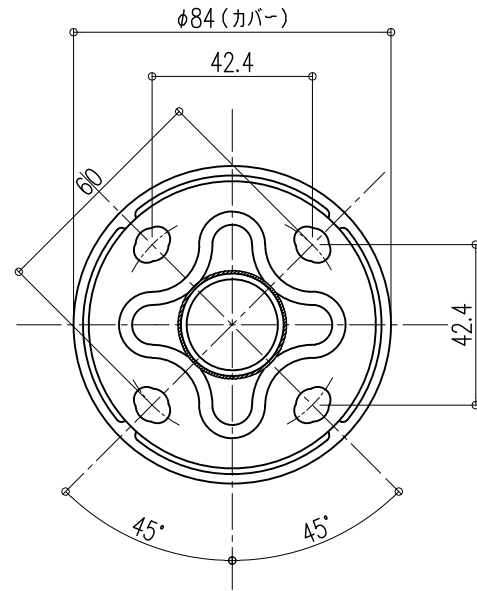
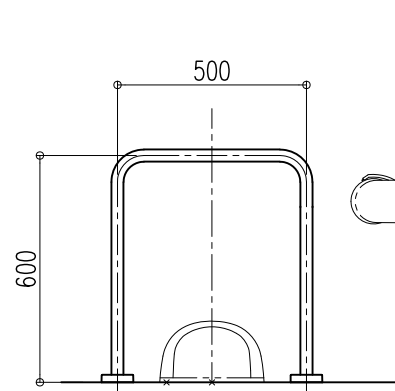


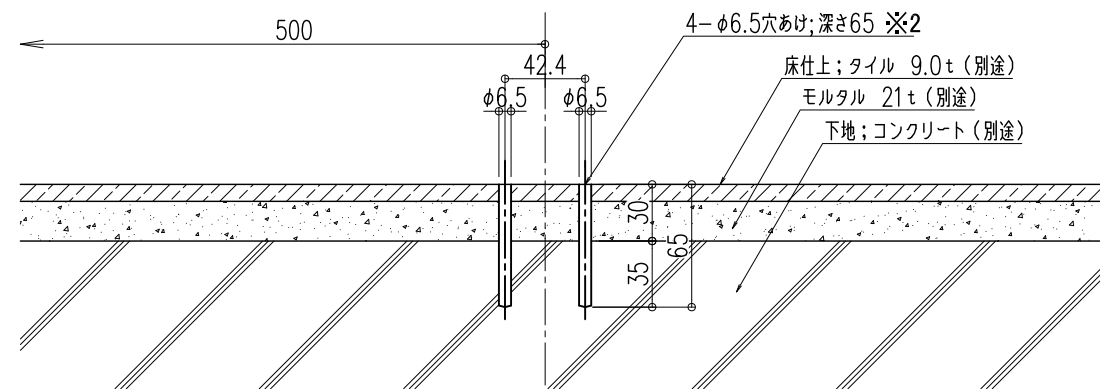
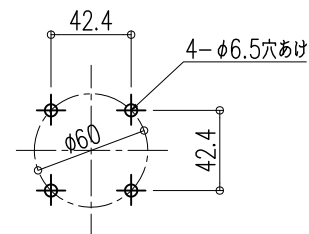
OV-B1用 JIS規格対応補強下地図



固定座 S=1:2



OV-B1
最大荷重;鉛直1500N・水平750N ※1



本図は、タイル+モルタル厚さの合計が30mmの場合を示す

品名 : 動作補助手摺
愛の手オーバル

形式 : OV-B1(固定式)
(多目的用手摺)

仕様 : 規格寸法の手摺に限り、本図通りの床下地とすることでJIS T9282の基準を満たします。

※1 最大荷重;鉛直1500N・水平750N の表示の意味
この荷重以下であれば、多少の変形やガタツキが残る場合がありますが、外れたり、割れたりしない範囲を示します。

※2 取付: M6オールアンカーSC-680・M6六角ナット・M6用平座金・M6用ばね座金使用(各4個必要)

図面名称 : M

JIS規格対応床下地詳細図

尺度 : 1:4 1:2 作成日 : 2021.06.23

サイズ : A3 File Name : ⑦
補強下地-OV-B1