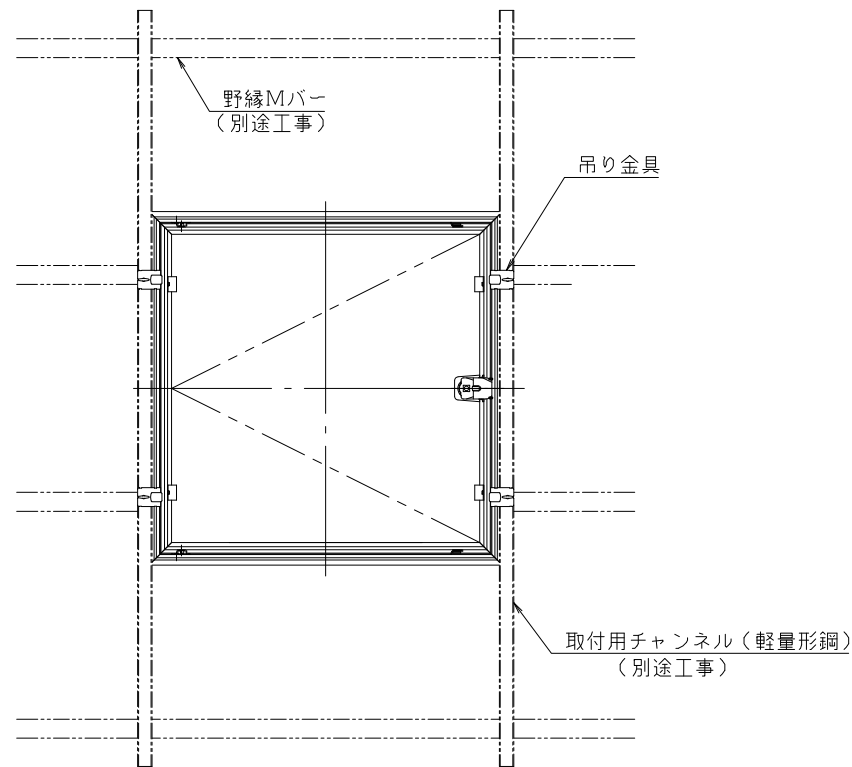
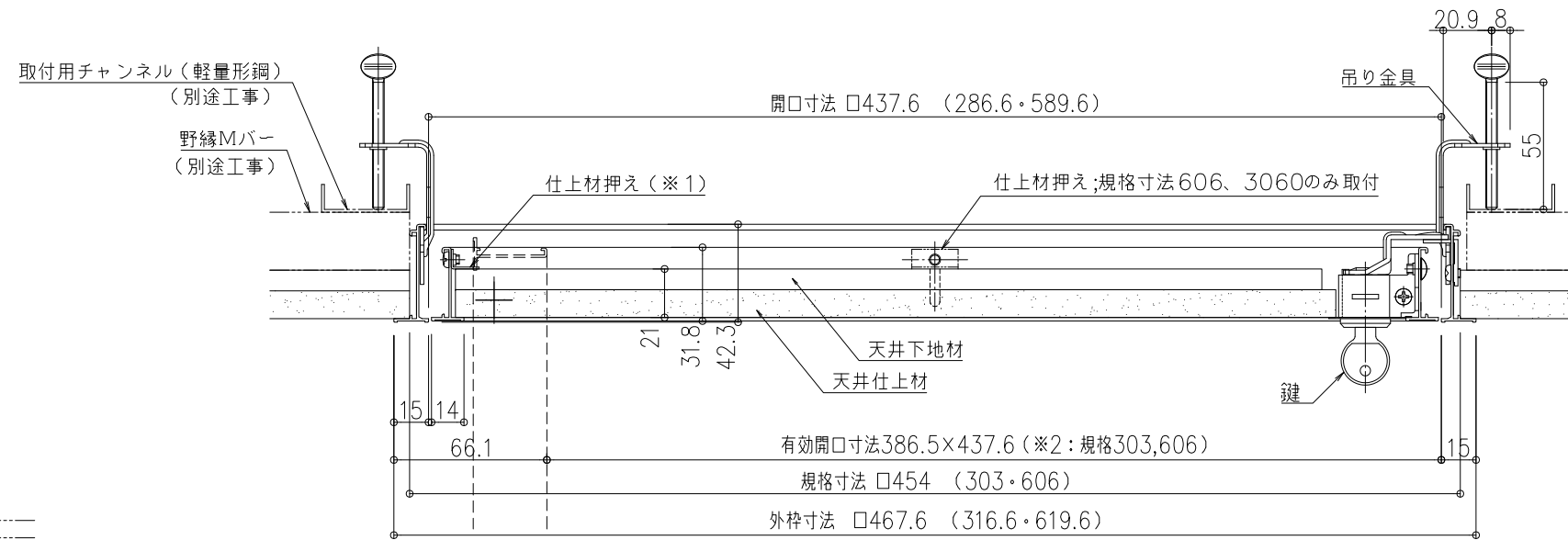


注)※1; ボード厚が21mmを超える場合は、仕上材押えを裏返して使用して下さい。
 ※2; 有効開口寸法: 規格303~235.5×286.6、規格606~538.5×589.6

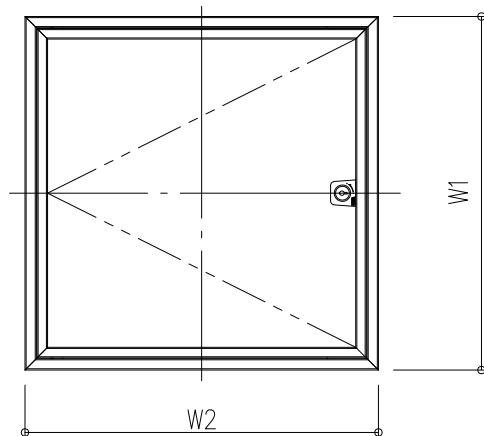
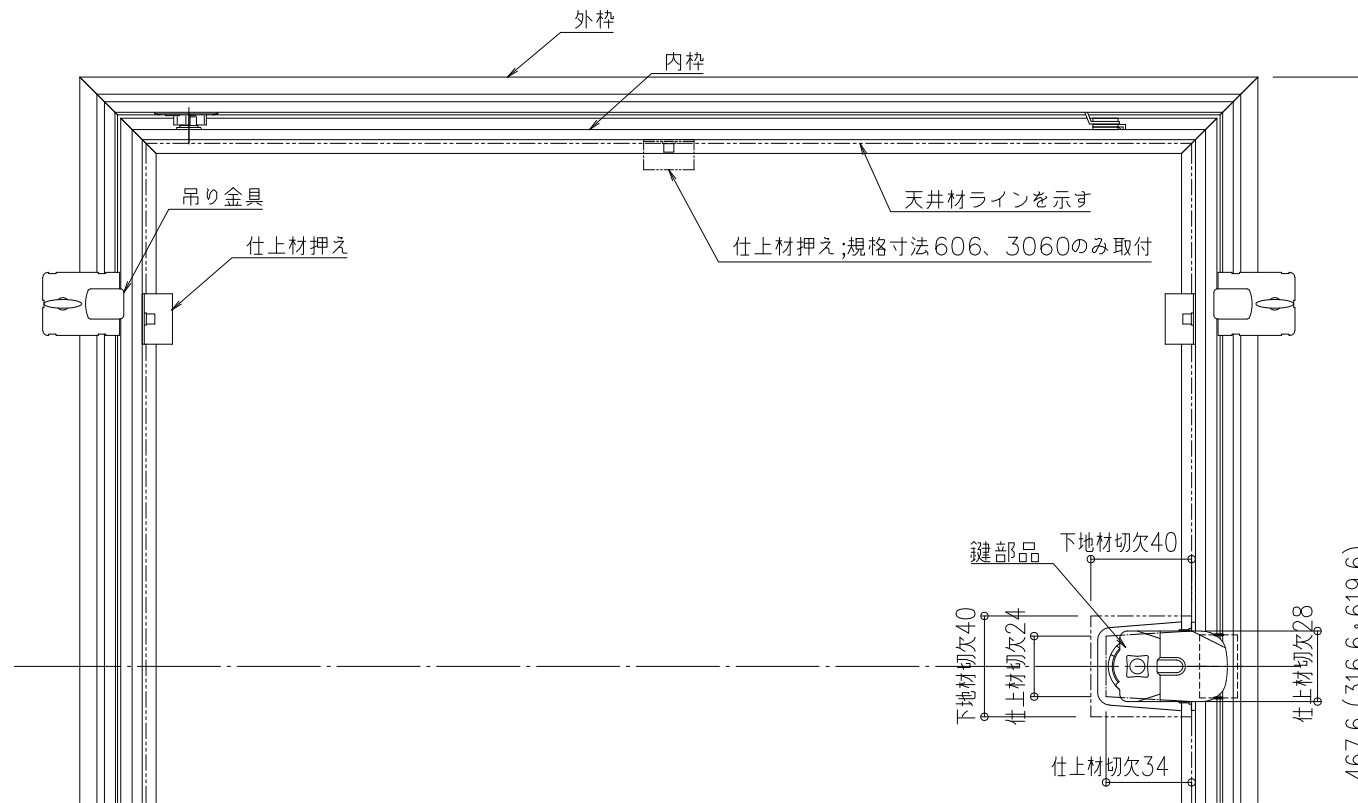
品名: 天井点検口
ハイハッチ

形式: ハイハッチSE II
額縁タイプ(鍵付仕様)

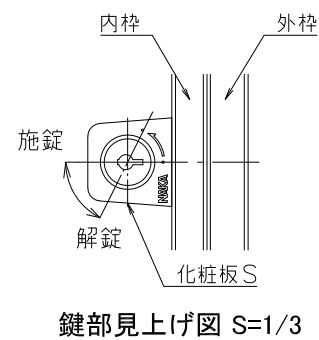
- 仕様:
- 内枠・外枠
アルミニウム押出形材A6063S-T5
色: シルバー(アルマイト処理)
ホワイト(電着塗装)
特注仕上(焼付塗装)可能【枠のみ】
 - 吊り金具
垂鉛めつき鋼板
 - 仕上材押え
溶融垂鉛めつき鋼板
 - 鍵: P201のみ



取付状態図 S=1/10



伏図 S=1/10



型番	規格寸法 (mm)	外枠寸法 W1×W2 (mm)	シルバー	ホワイト
HH-SE II-K303 HH-SE II-K303W	303×303	316.6×316.6	○	○
HH-SE II-K454 HH-SE II-K454W	454×454	467.6×467.6	○	○
HH-SE II-K606 HH-SE II-K606W	606×606	619.6×619.6	○	○
HH-SE II-K3060 HH-SE II-K3060W	303×606	316.6×619.6	○	△

○:標準 △:受注生産

注意
受注生産品の納期等は営業担当へ
お問合せ下さい。

図面名称: 各詳細図・吊り金具施工図・鍵付図

尺度: 1/3 1/10
作成日: 2011.01.24
(2022.4.11改訂)

サイズ: A3
ファイル名: HH-SE II-K-01