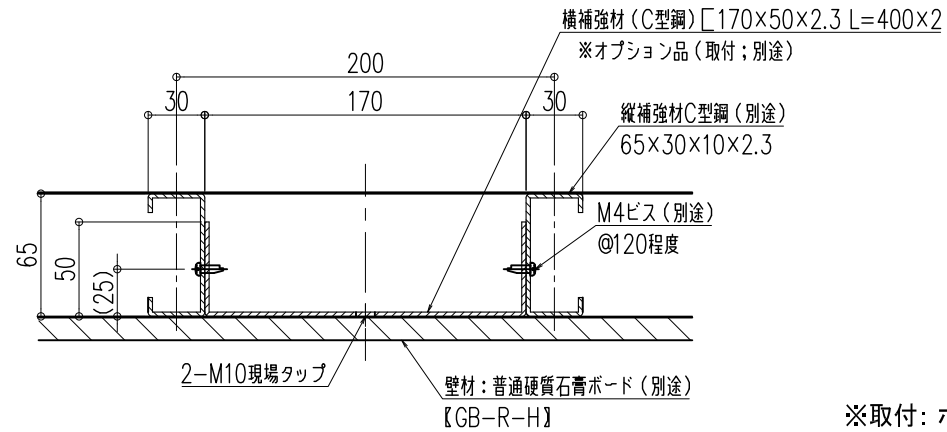


OV-U1H 用補強下地

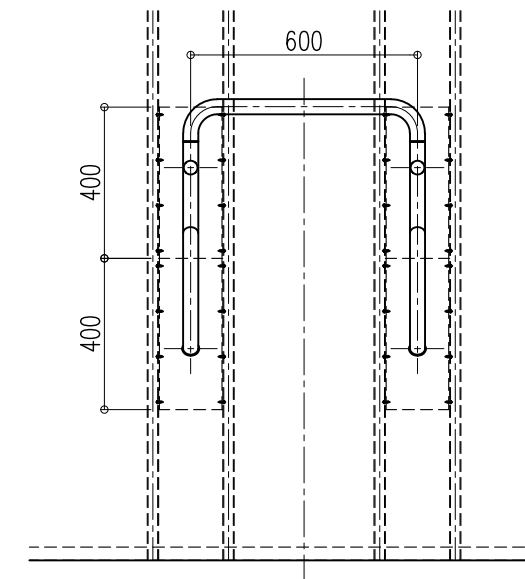
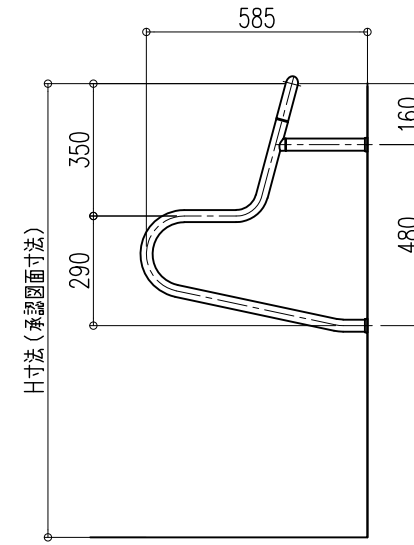
品名： 動作補助手摺
愛の手オーバー

形式： OV-U1H(固定式)

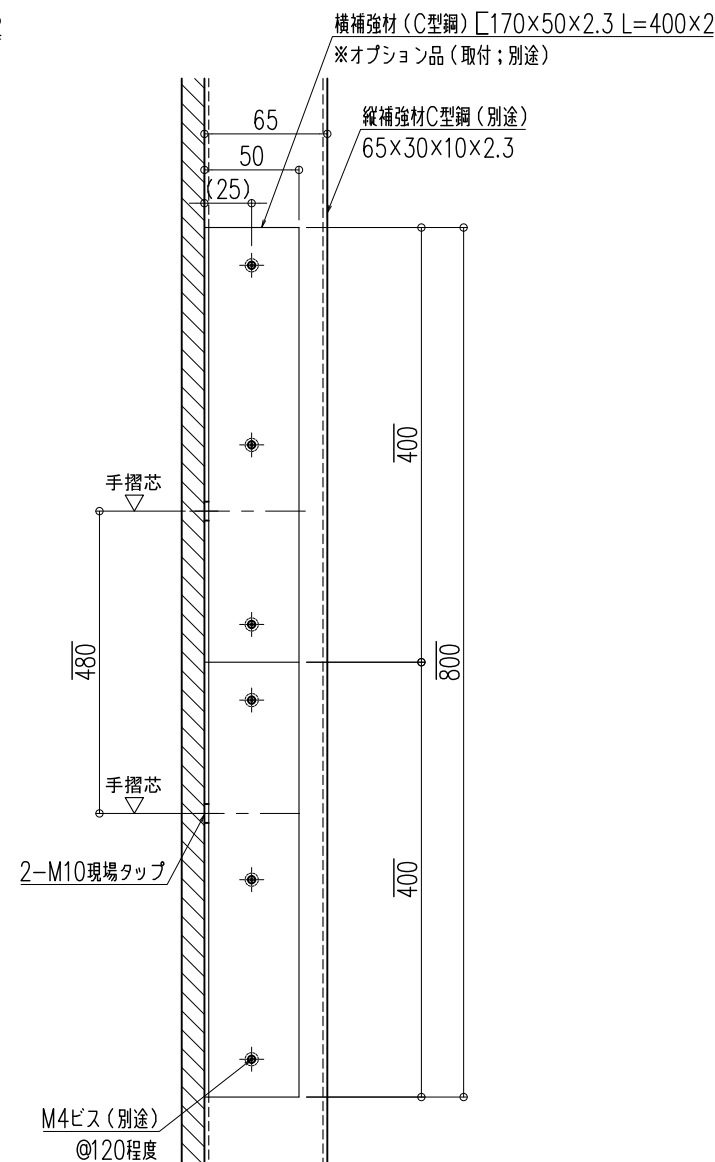
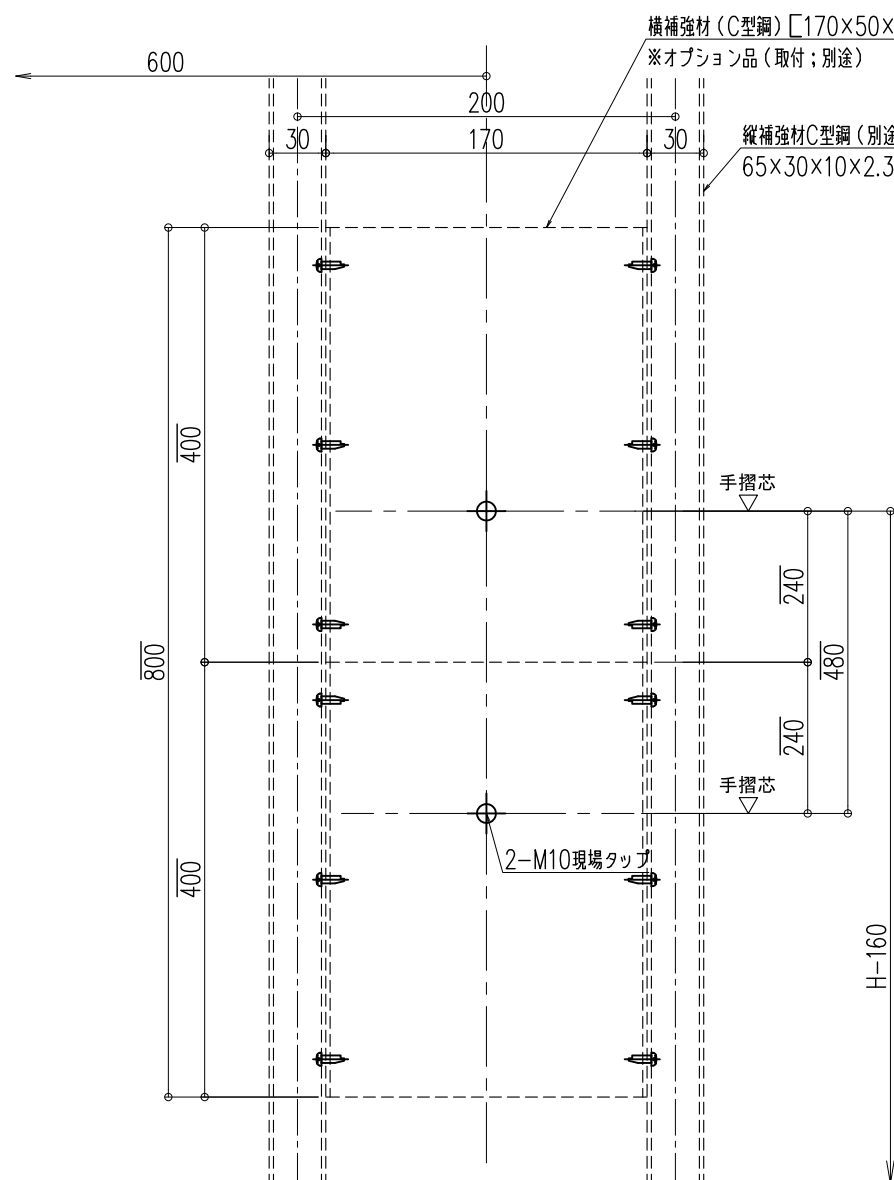
仕様：



※取付: ボルトM10使用



OV-U1H
最大荷重: 鉛直1200N・水平600N ※注1



※注1

最大荷重; 鉛直1200N・水平600N の表示の意味
この荷重以下であれば、多少の変形やガタツキが
残る場合がありますが、外れたり、割れたりしない
範囲を示します。

図面名称： R
壁下地普通硬質石膏ボード貼り
補強下地詳細図2

尺度： 1:4
作成日： 2018.12.12
(2019.12.10訂正)

サイズ： A3
File Name： 14
補強下地-OV-PLC-06