

品名：
動作補助手すり
愛の手オーバー

形式：
OV-U1
(小便器用手すり)

仕様：
●手すり本体(笠木 楕円形状40×32)
表面材：半硬質樹脂
内部材：軟質樹脂
芯材：ステンレス鋼管 φ27.2×1.5t
色：No.09・10・11・22
(抗ウイルス・抗菌仕様)

●支柱
A6063S-T5 φ32×3
色：艶消しシルバー

●支柱用円座金
アルミダイカスト

●固定座金
ステンレス

●チーズブラケット
POM樹脂
色：ライトグレー

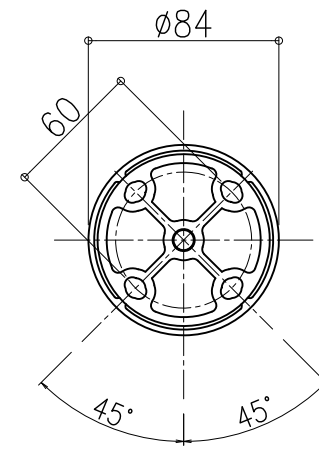
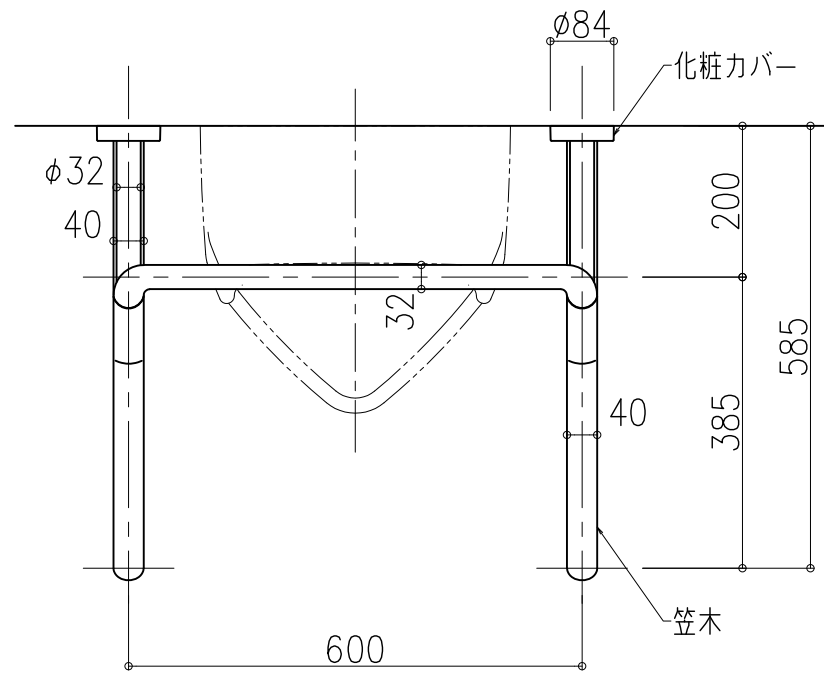
●化粧カバー(円穴用・楕円穴用)
樹脂成形品
色：白

●ジョイントリング
低密度ポリエチレン
色：白

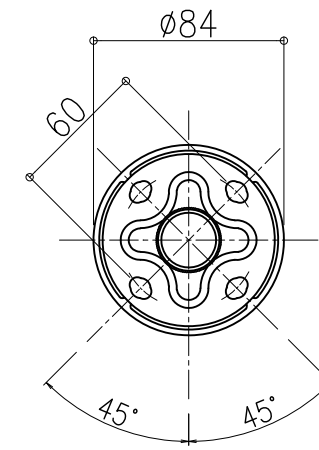
図面名称：
愛の手オーバー OV-U1(単色)
平面図、姿図

尺度：
1/10 1/3
作成日：
2018.8.3

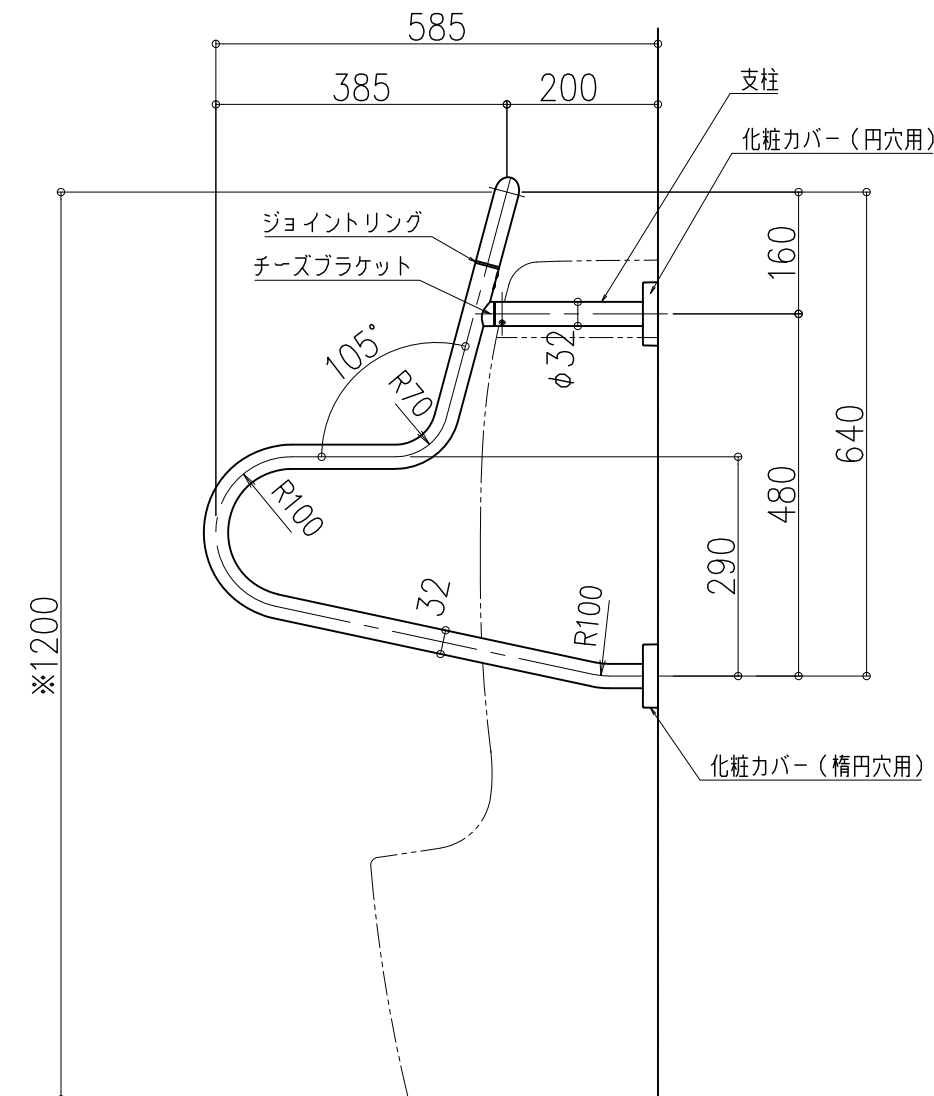
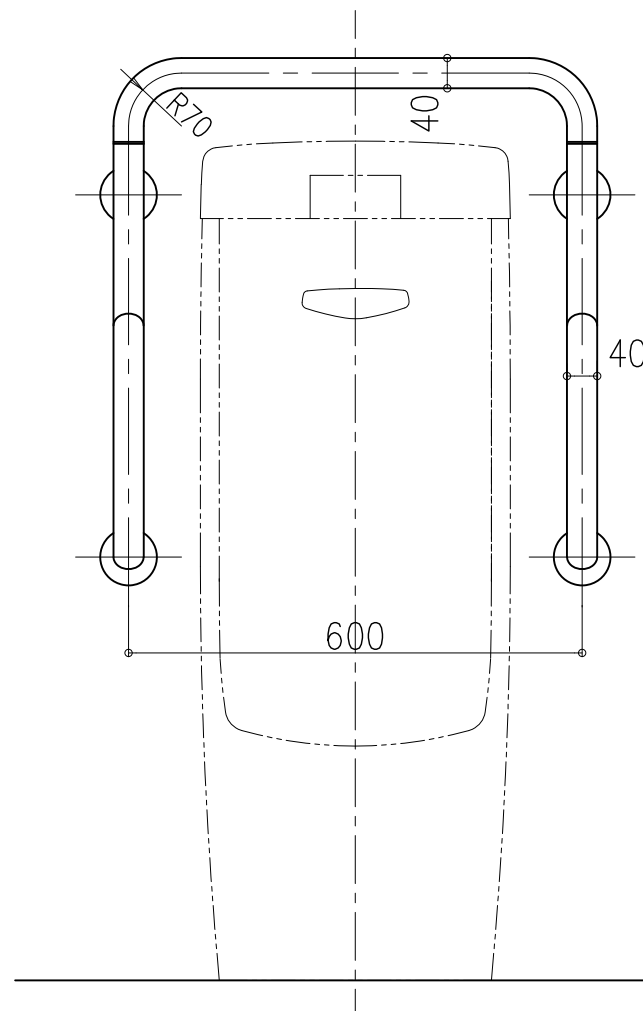
サイズ：
A3
File Name：
OV-U1-2



円穴用
四つ穴
アンカー；M6使用



楕円穴用
四つ穴
アンカー；M6使用



※印寸法は推奨値です。実際は衛生陶器ごとの
基準や利用者の使い勝手を考慮し設定下さい