

品名：
動作補助手すり
愛の手オーバー

形式：
OV-U1
(小便器用手すり)

仕様：
●手すり本体(笠木 楕円形状40×32)
表面材：半硬質樹脂
内部材：軟質樹脂
芯材：ステンレス鋼管 φ27.2×1.5t
色：ツートンカラー(ホワイト+ソフトブラック)
(抗ウイルス・抗菌仕様)

●支柱
A6063S-T5 φ32×3
色：艶消しシルバー

●支柱用円座金
アルミダイカスト

●固定座金
ステンレス

●チーズブラケット
POM樹脂
色：ライトグレー

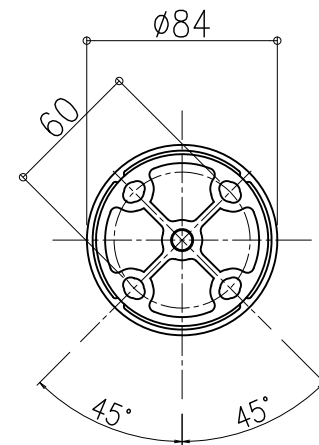
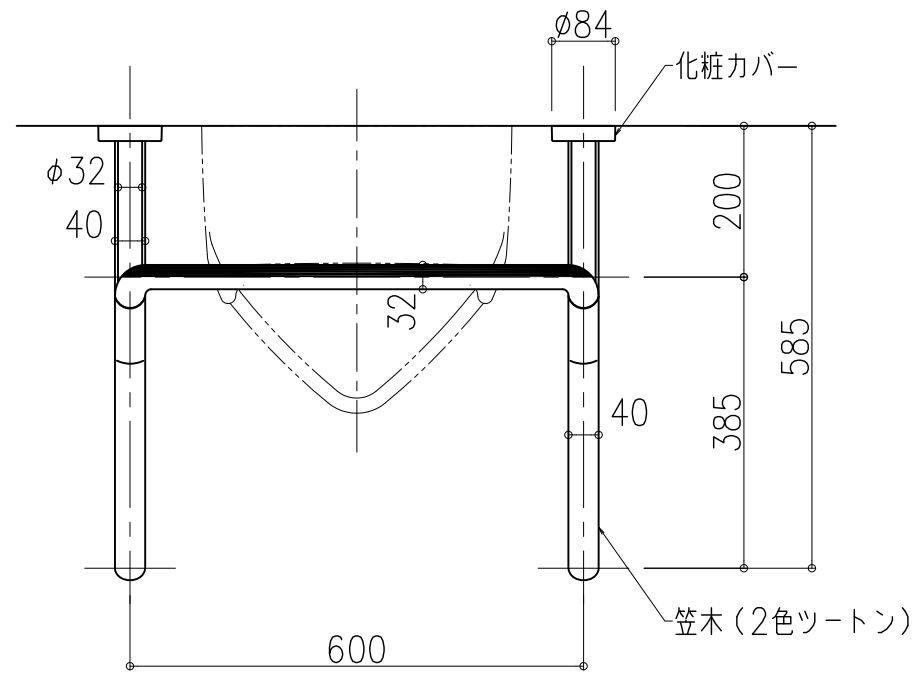
●化粧カバー(円穴用・楕円穴用)
樹脂成形品
色：白

●ジョイントリング
低密度ポリエチレン
色：白

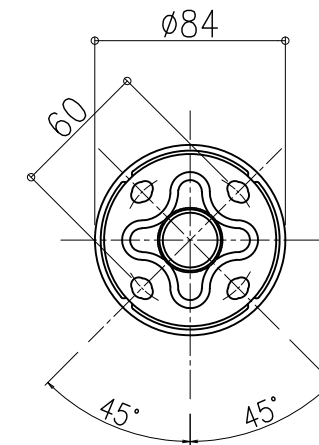
図面名称：
愛の手オーバー OV-U1
平面図、姿図

尺度：
1/10 1/3
作成日：
2018.8.3

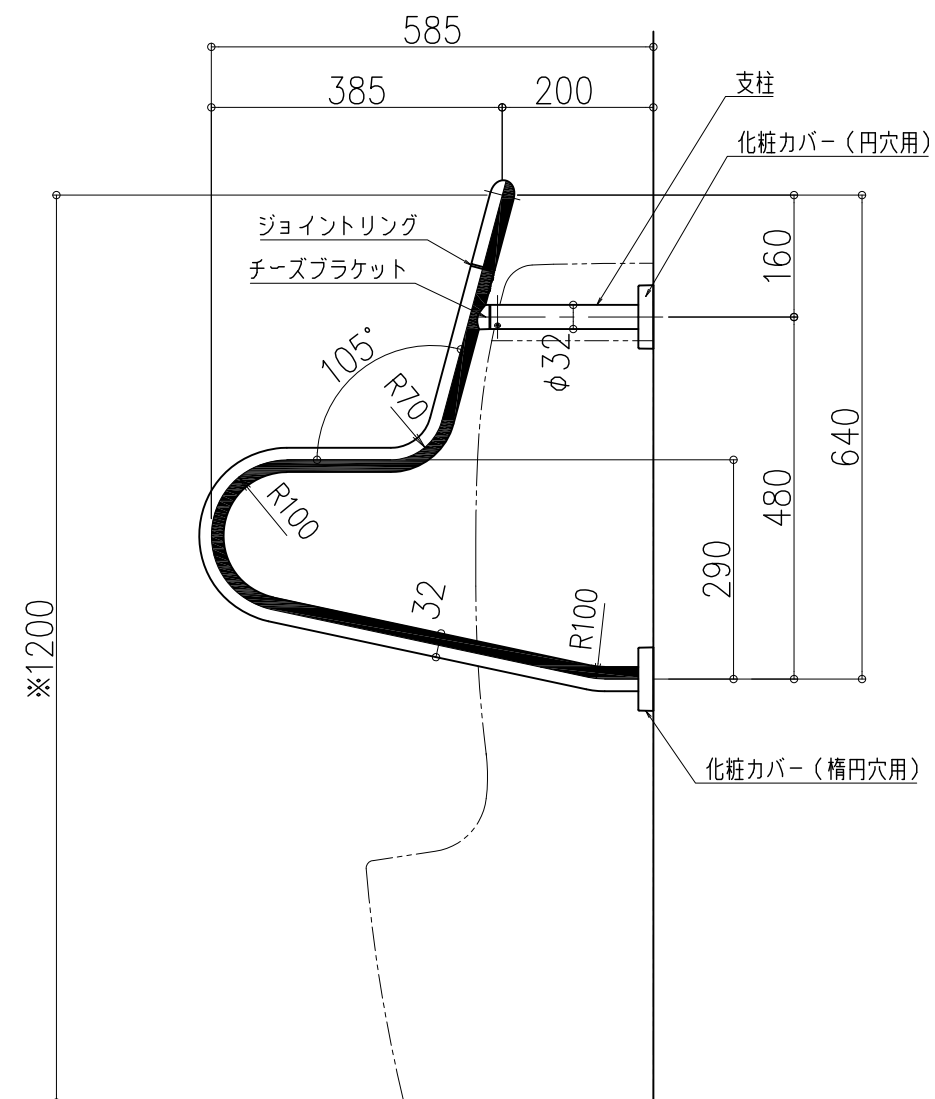
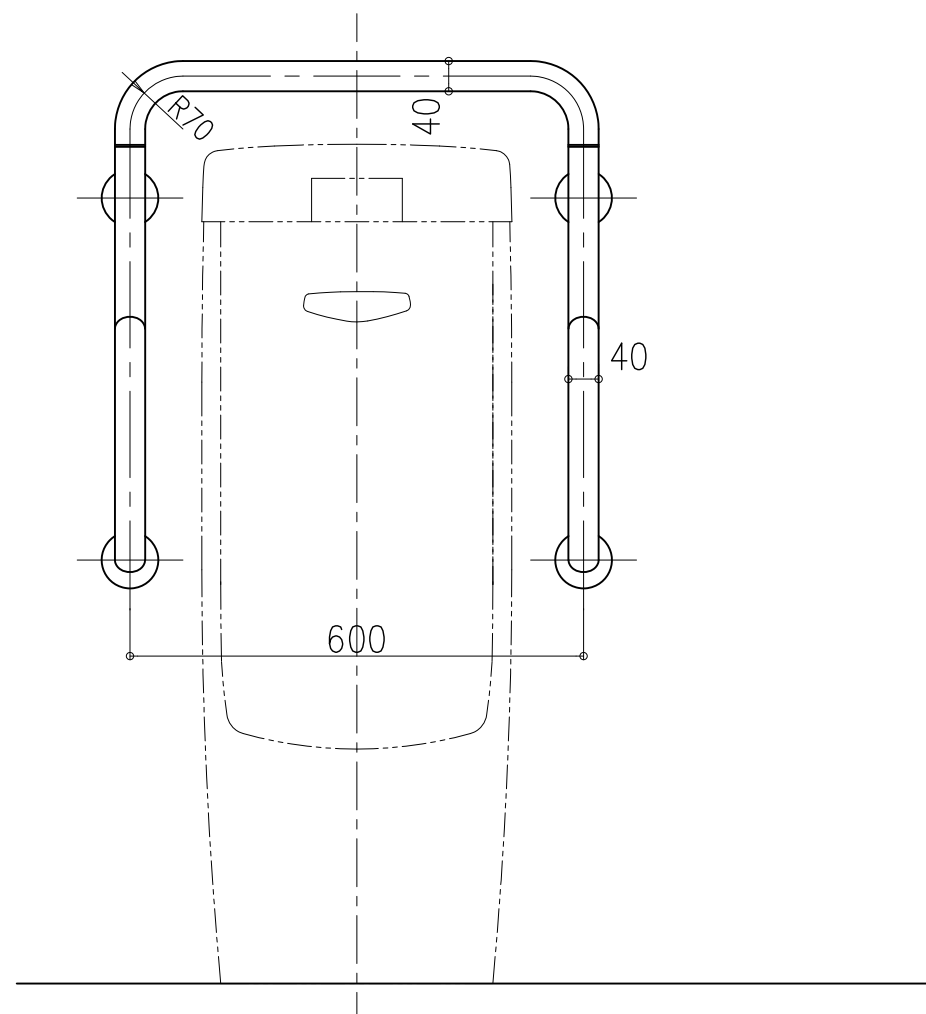
サイズ：
A3
File Name：
OV-U1-1



円穴用
四つ穴
アンカー；M6使用



楕円穴用
四つ穴
アンカー；M6使用



※印寸法は推奨値です。実際は衛生陶器ごとの基準や利用者の使い勝手を考慮し設定下さい