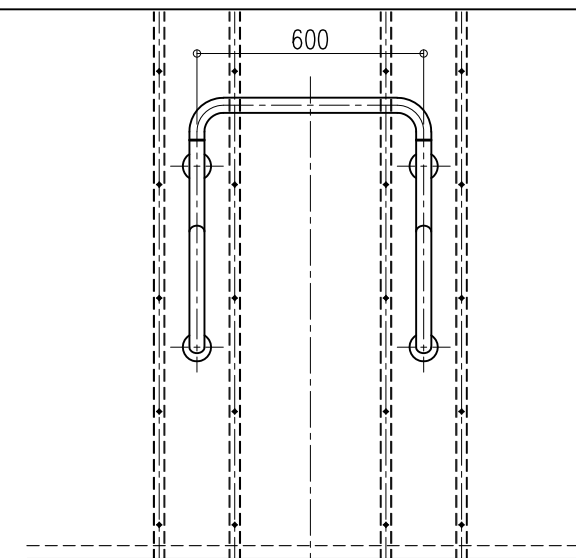
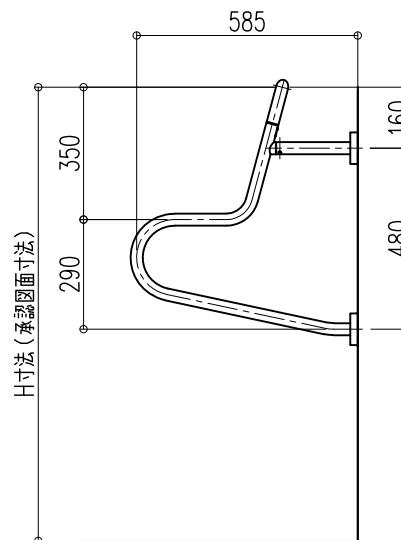


OV-U1用補強下地

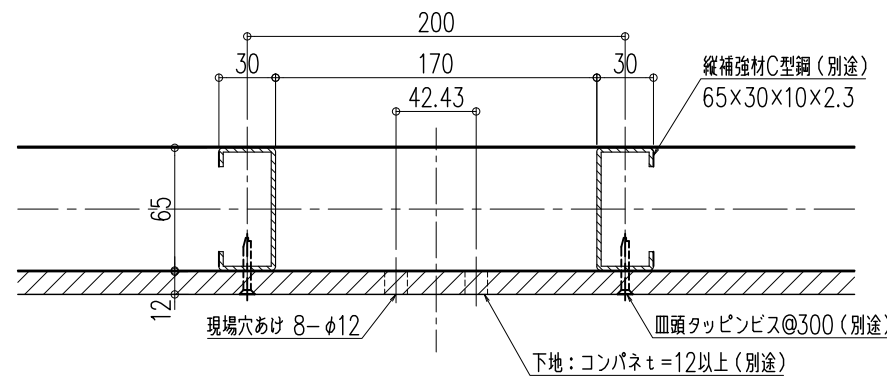
品名： 動作補助手摺
愛の手オーバル

形式： OV-U1(固定式)

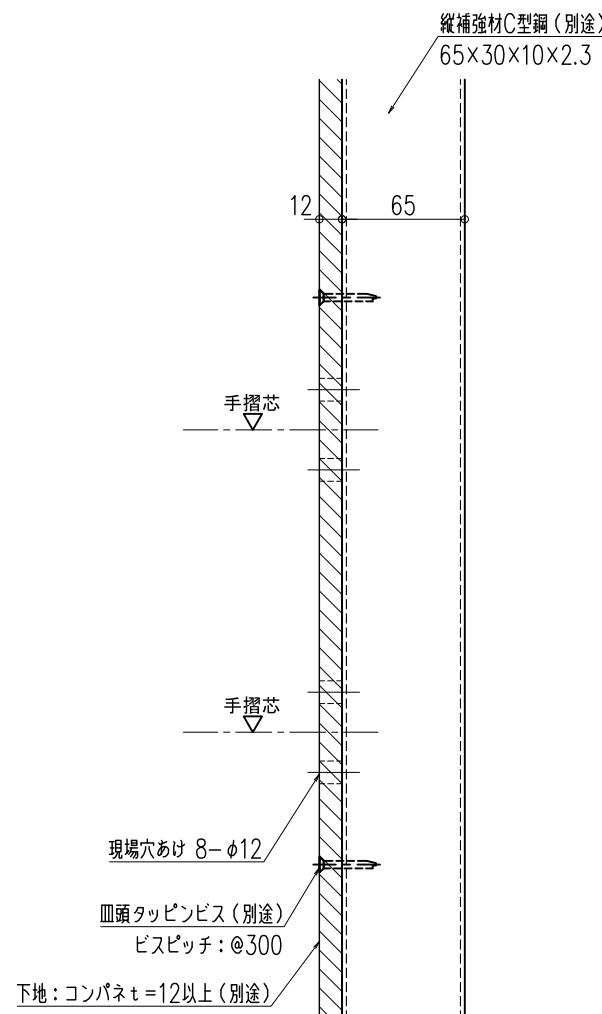
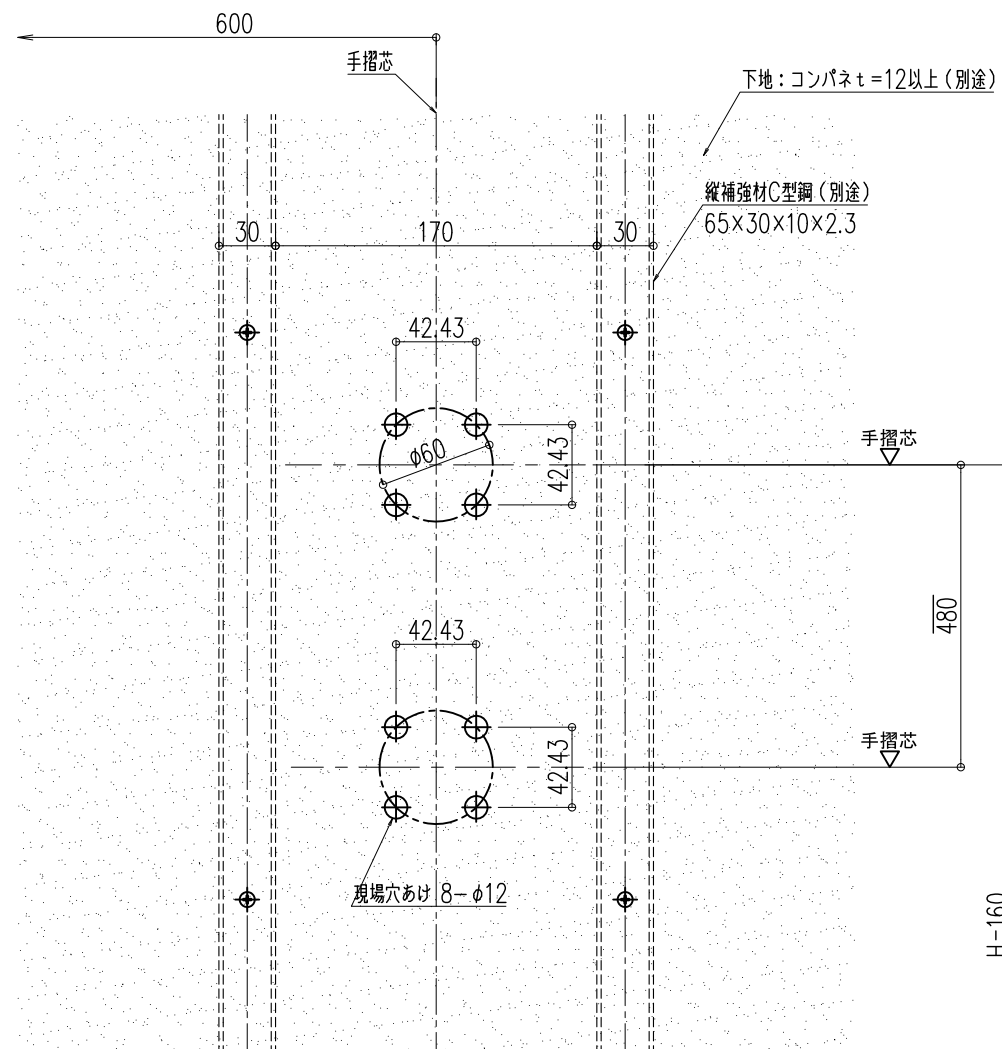
仕様：



OV-U1
最大荷重：鉛直1200N・水平600N ※注1



※取付：ボルト・メカナット M6使用



※注1
最大荷重；鉛直1200N・水平600N の表示の意味
この荷重以下であれば、多少の変形やガタツキが
残る場合がありますが、外れたり、割れたりしない
範囲を示します。

※注2
コンパネ12t以上全面貼りとする。

図面名称： 標準仕様 F
壁下地コンパネ貼り補強下地詳細図3

尺度： 1:4
作成日： 2018.12.12

サイズ： A3
File Name： 3
補強下地-OV-C-03