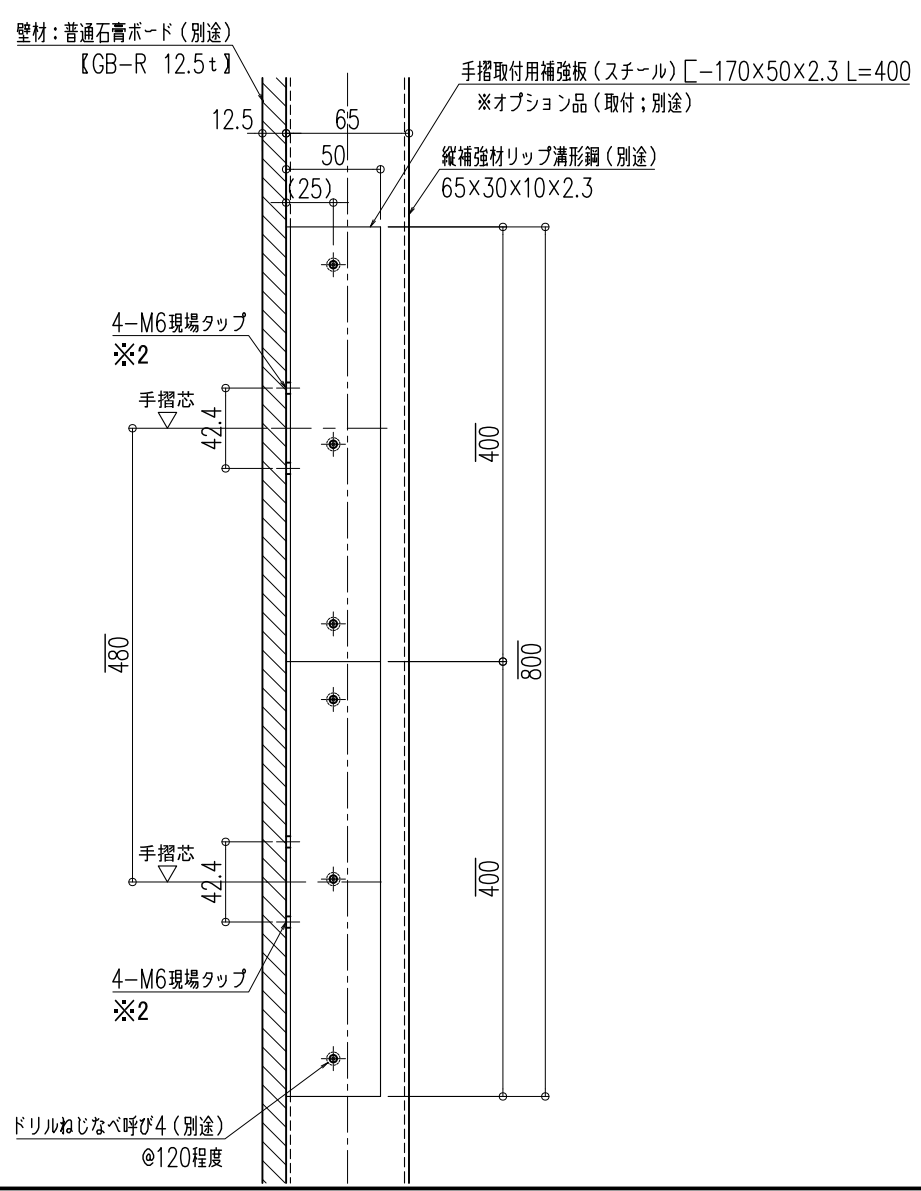
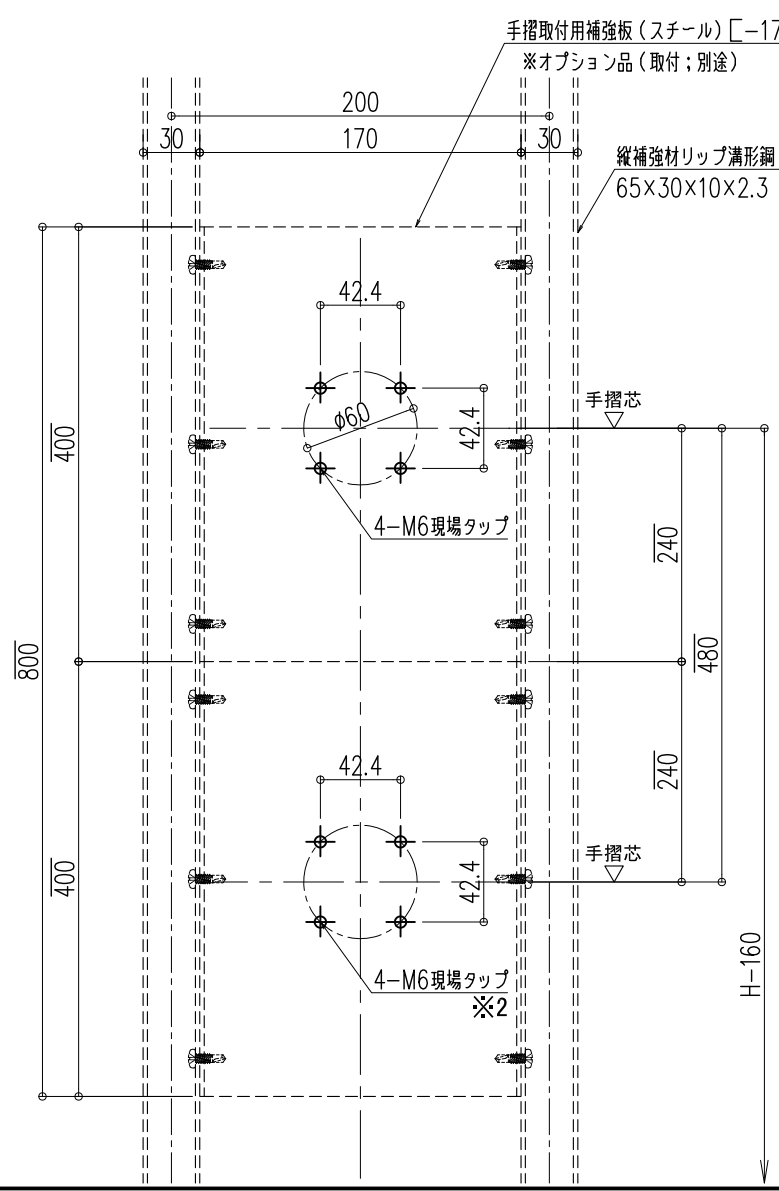
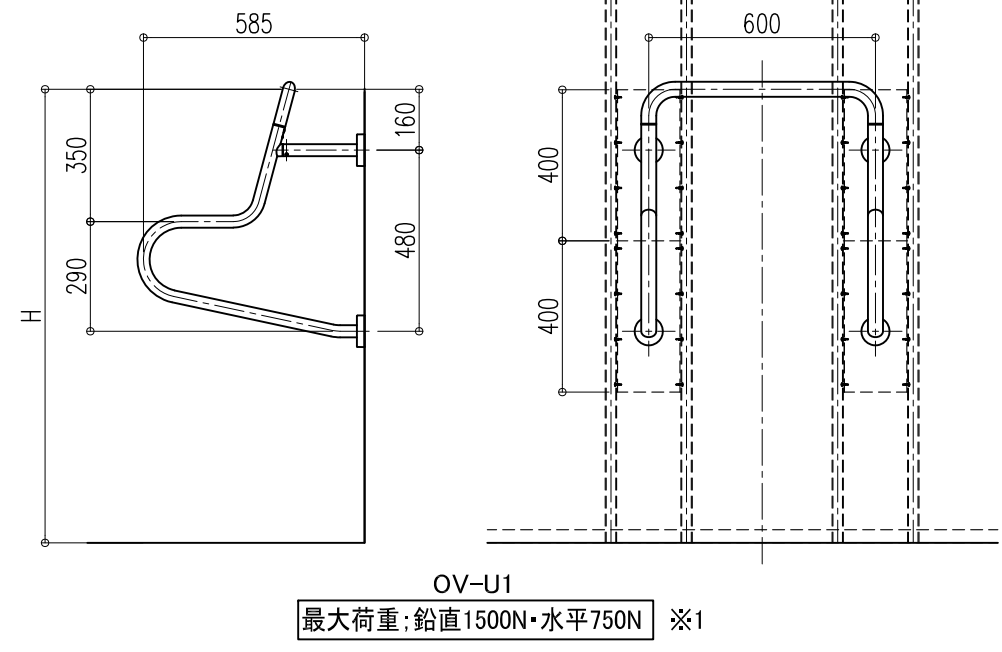
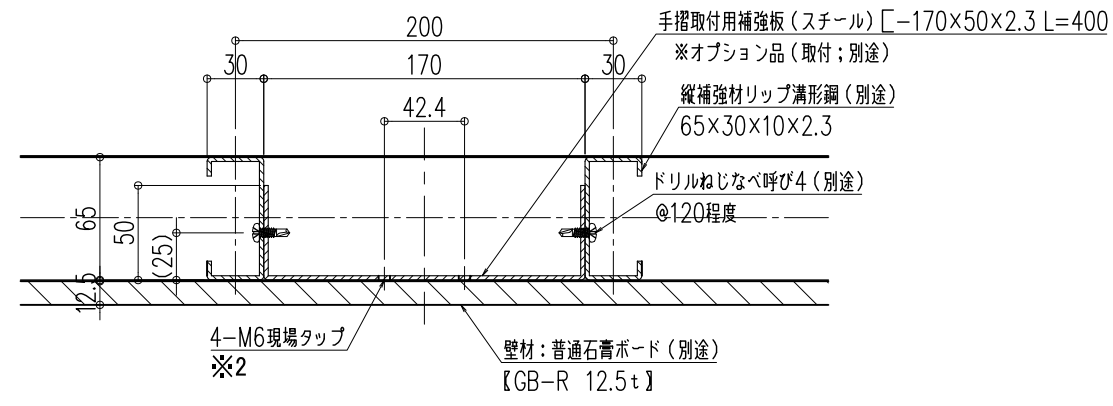


OV-U1 用 JIS規格対応補強下地図



品名: 動作補助手摺
愛の手オーバル

形式: OV-U1(固定式)
(小便秘器用手摺)

仕様: 規格寸法の手摺に限り、本図通りの壁及び壁下地とすることでJIS T9282の基準を満たします。

※1
最大荷重:鉛直1500N・水平750N の表示の意味
この荷重以下であれば、多少の変形やガタツキが残る場合がありますが、外れたり、割れたりしない範囲を示します。

※2 取付: M6寸切ボルトL40・M6六角ナット
M6用平座金・M6用ばね座金使用

図面名称: S
JIS規格対応補強下地図

尺度: 1:4	作成日: 2018.12.12 (2021.06.16改訂)
サイズ: A3	File Name: ③ 補強下地OV-U1-PL-02