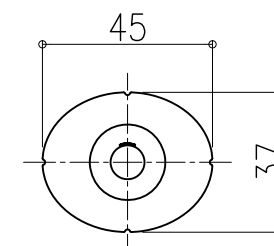
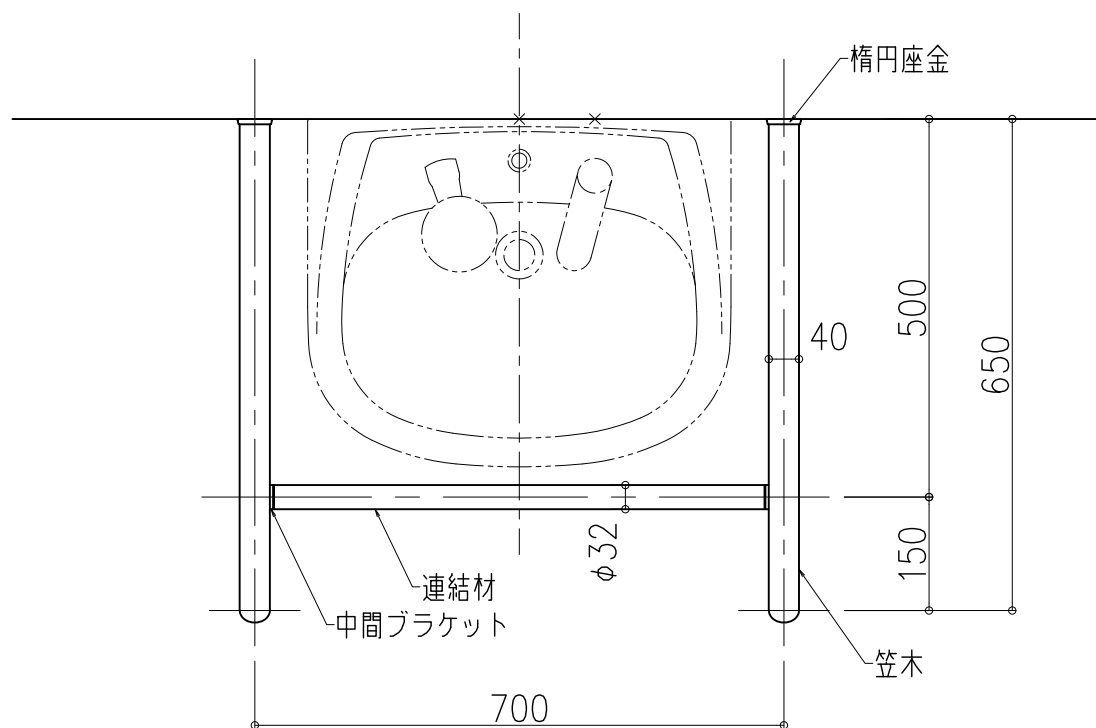
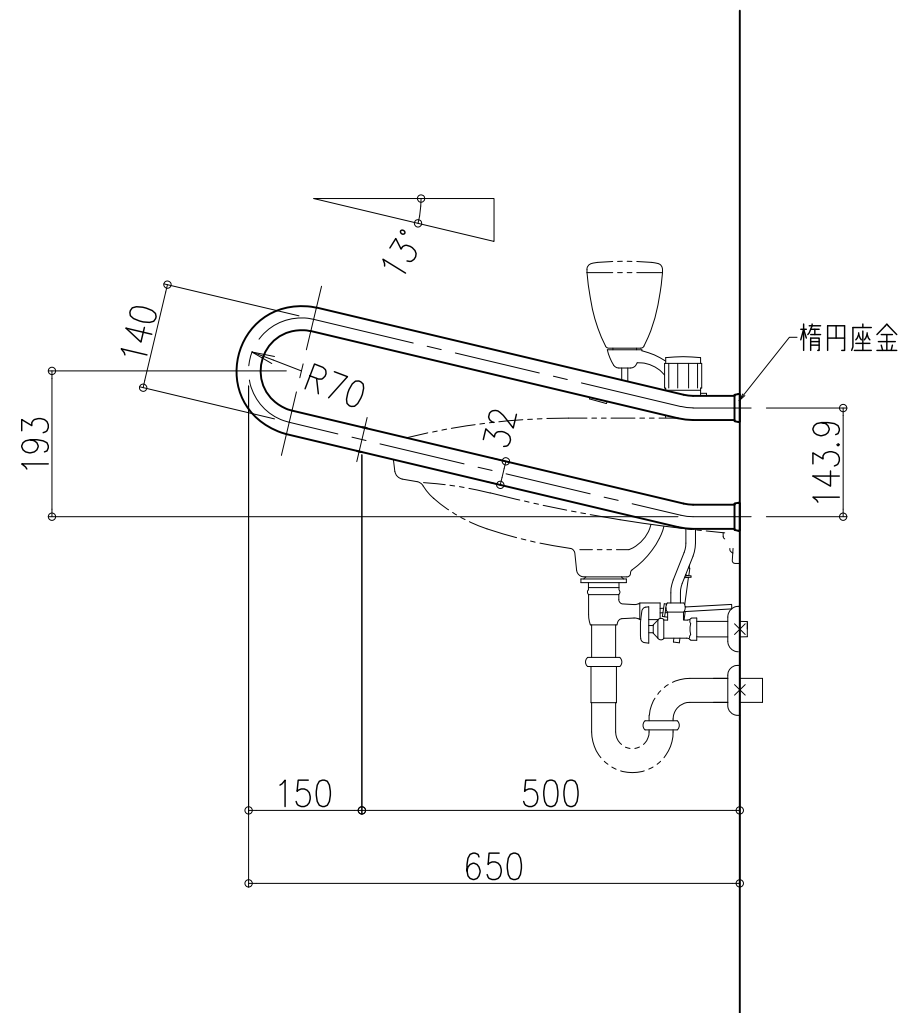
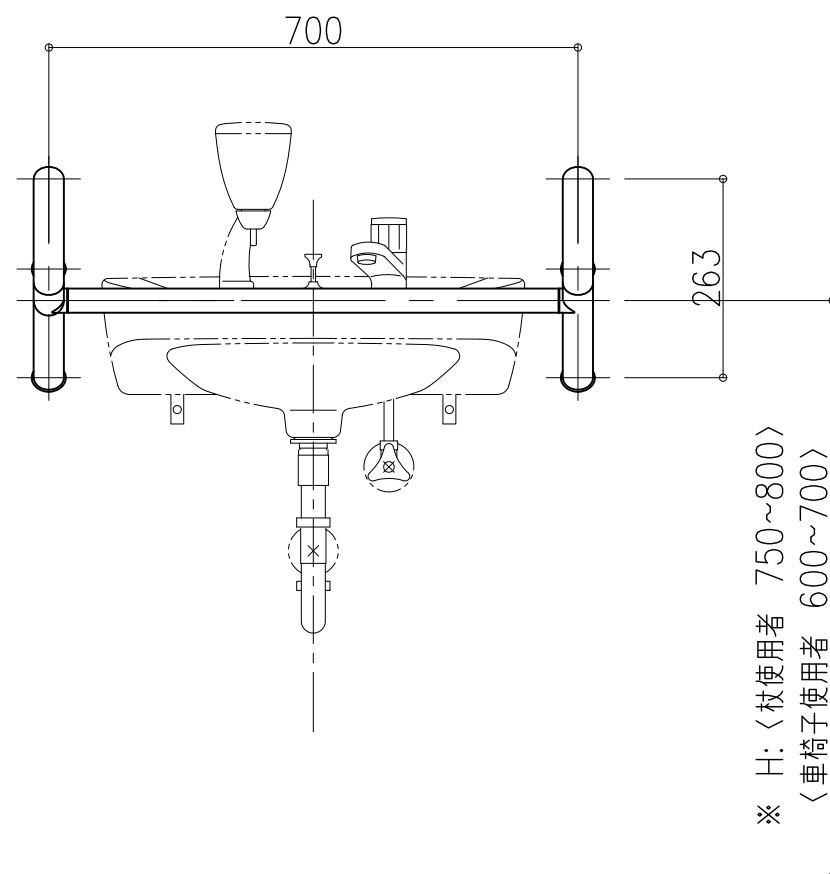


※印寸法は推奨値です。実際は衛生陶器ごとの基準や利用者の使い勝手を考慮し設定下さい



楕円座金  
一ツ穴  
アンカー；M10使用



- 品名： 動作補助手すり  
愛の手オーバル
- 形式： OV-L1H  
(洗面器用手すり)
- 仕様：
- 手すり本体(笠木 楕円形状40×32)  
表面材：半硬質樹脂  
内部材：軟質樹脂  
芯材：ステンレス鋼管 φ27.2×1.5t  
色：No.09・10・11・22  
(抗ウイルス・抗菌仕様)
  - 連結材  
A6063S-T5 φ32×3  
色：艶消しシルバー
  - 中間ブラケット  
亜鉛ダイカスト  
色：ライトグレー
  - 楕円座金  
樹脂成形品  
色：白

注)壁面仕上げは、普通硬質石膏ボード(GB-R-H)以上の硬度を必要とする。別途「下地詳細図」参照

図面名称： 愛の手オーバル OV-L1H(単色)  
平面図、姿図

尺度： 1/10 1/3 作成日：2018.8.10  
(2019.12.23訂正)

サイズ： A3 File Name： OV-L1H-2