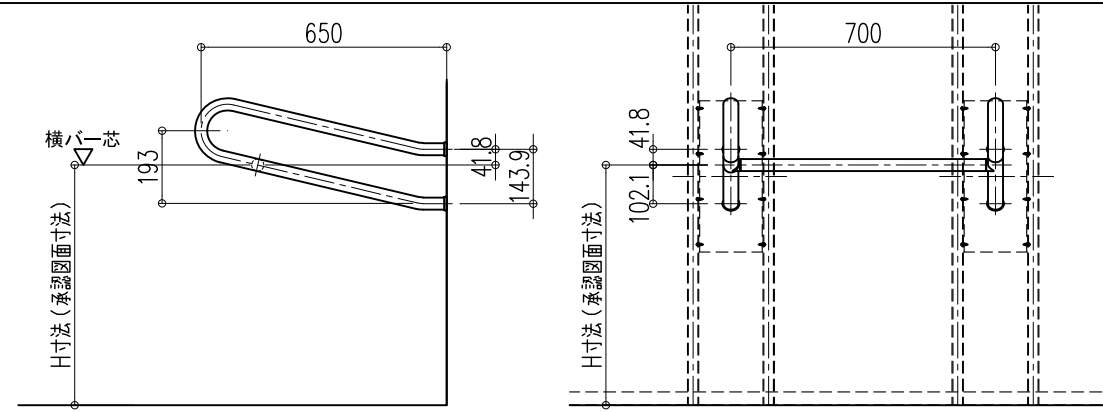
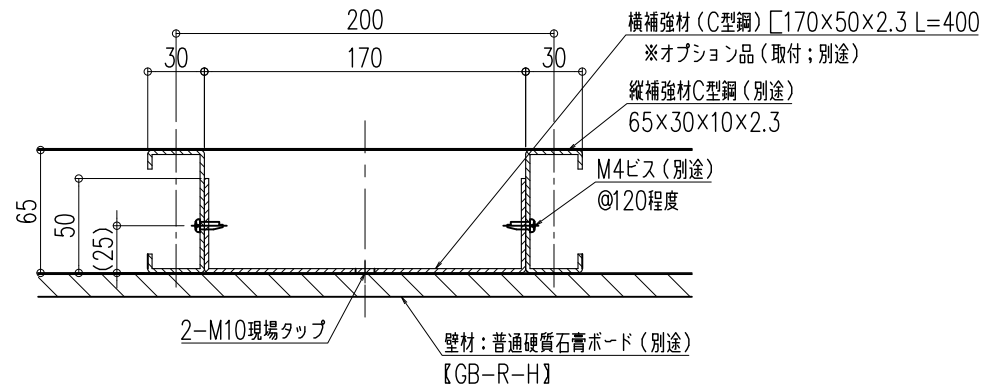


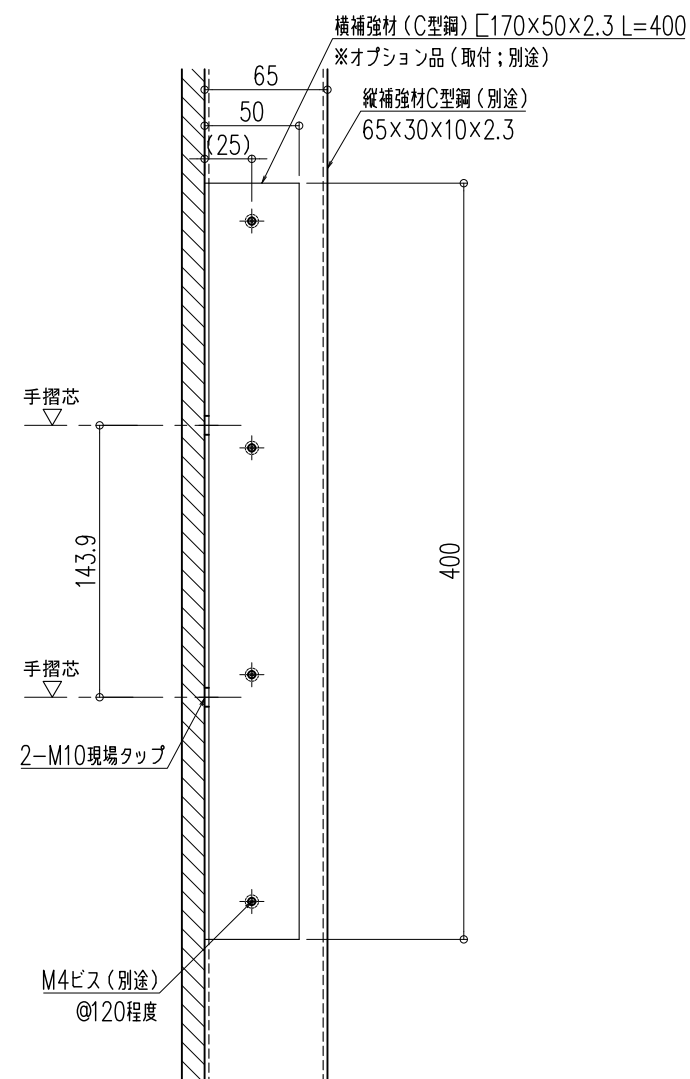
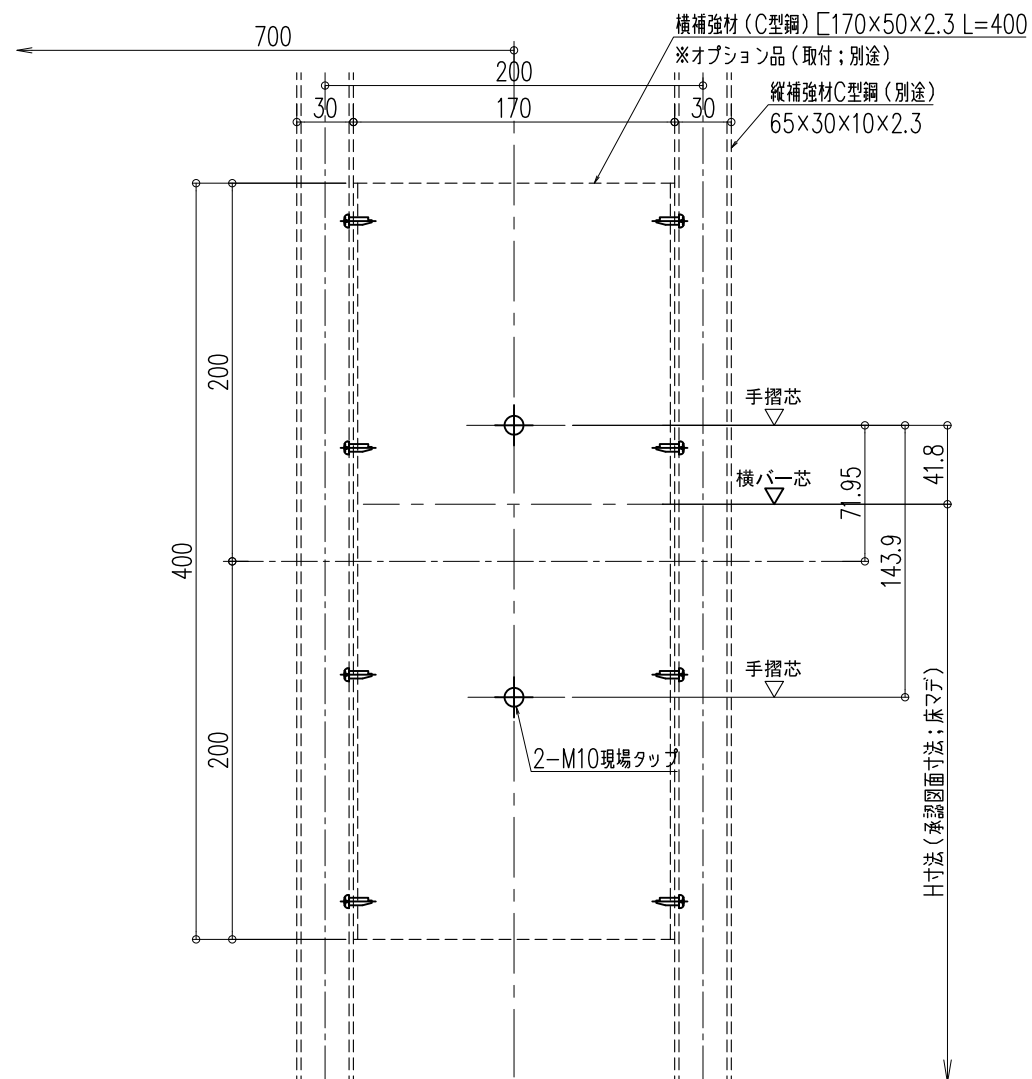
OV-L1H 用補強下地



OV-L1H
最大荷重:鉛直1200N・水平600N ※注1



※取付: ボルトM10使用



品名: 動作補助手摺
愛の手オーバル

形式: OV-L1H(固定式)

仕様:

※注1
最大荷重:鉛直1200N・水平600N の表示の意味
この荷重以下であれば、多少の変形やガタツキが残る場合がありますが、外れたり、割れたりしない範囲を示します。

図面名称: 壁下地普通硬質石膏ボード貼り
補強下地詳細図1 R

尺度: 1:4
作成日: 2018.12.12
(2019.12.10訂正)

サイズ: A3
File Name: 13
補強下地-OV-PLC-05