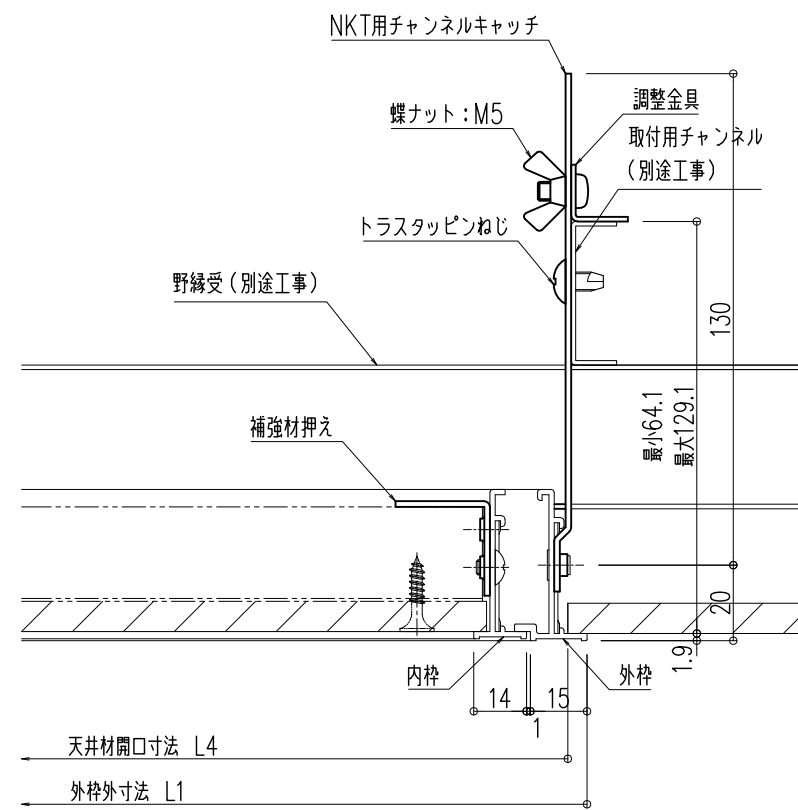
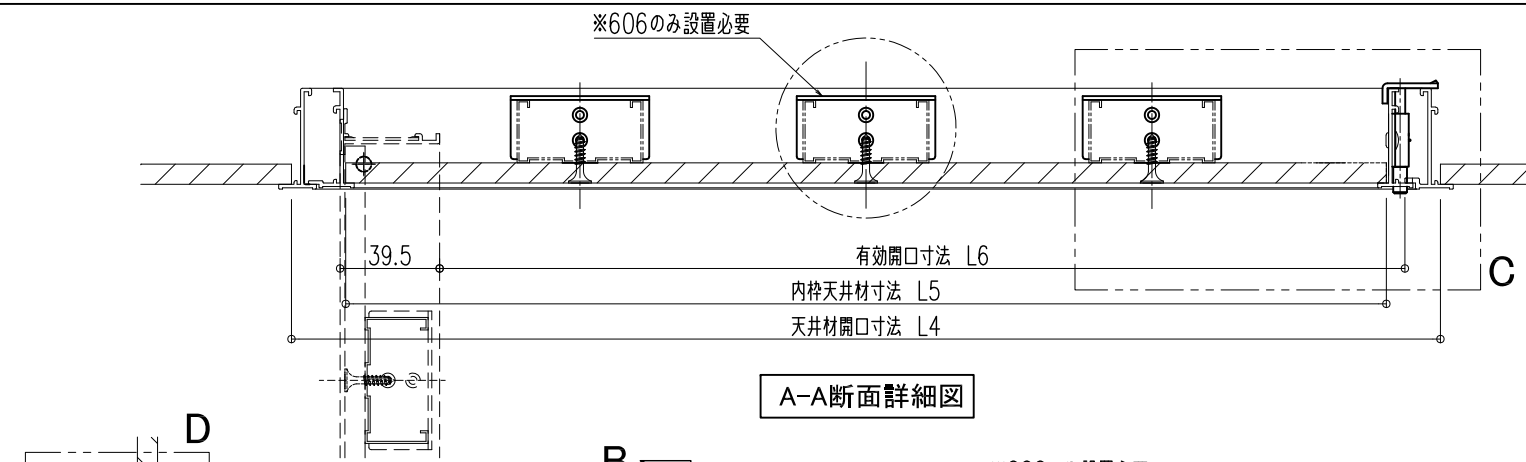


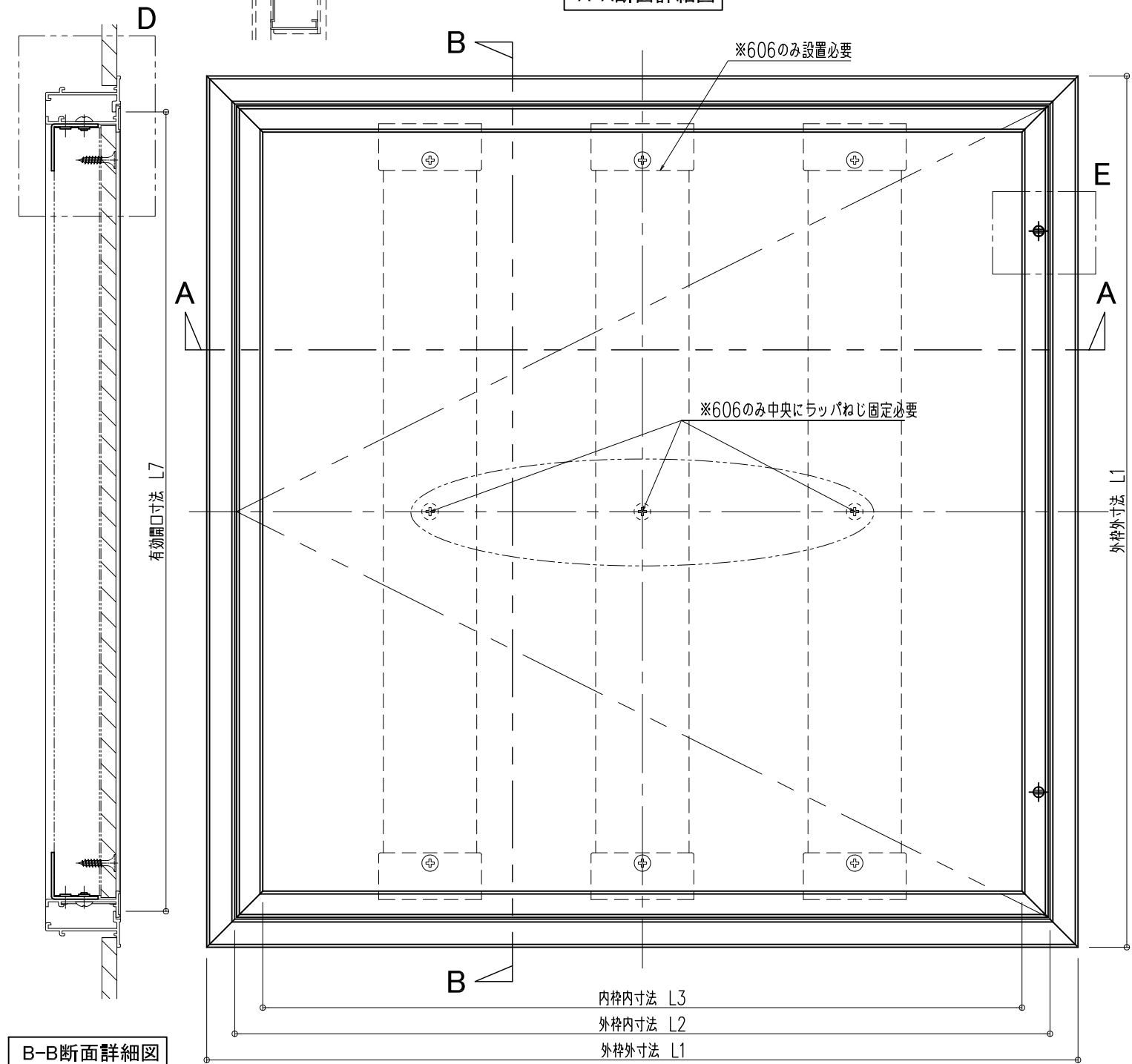
C部断面詳細図 S=1/2



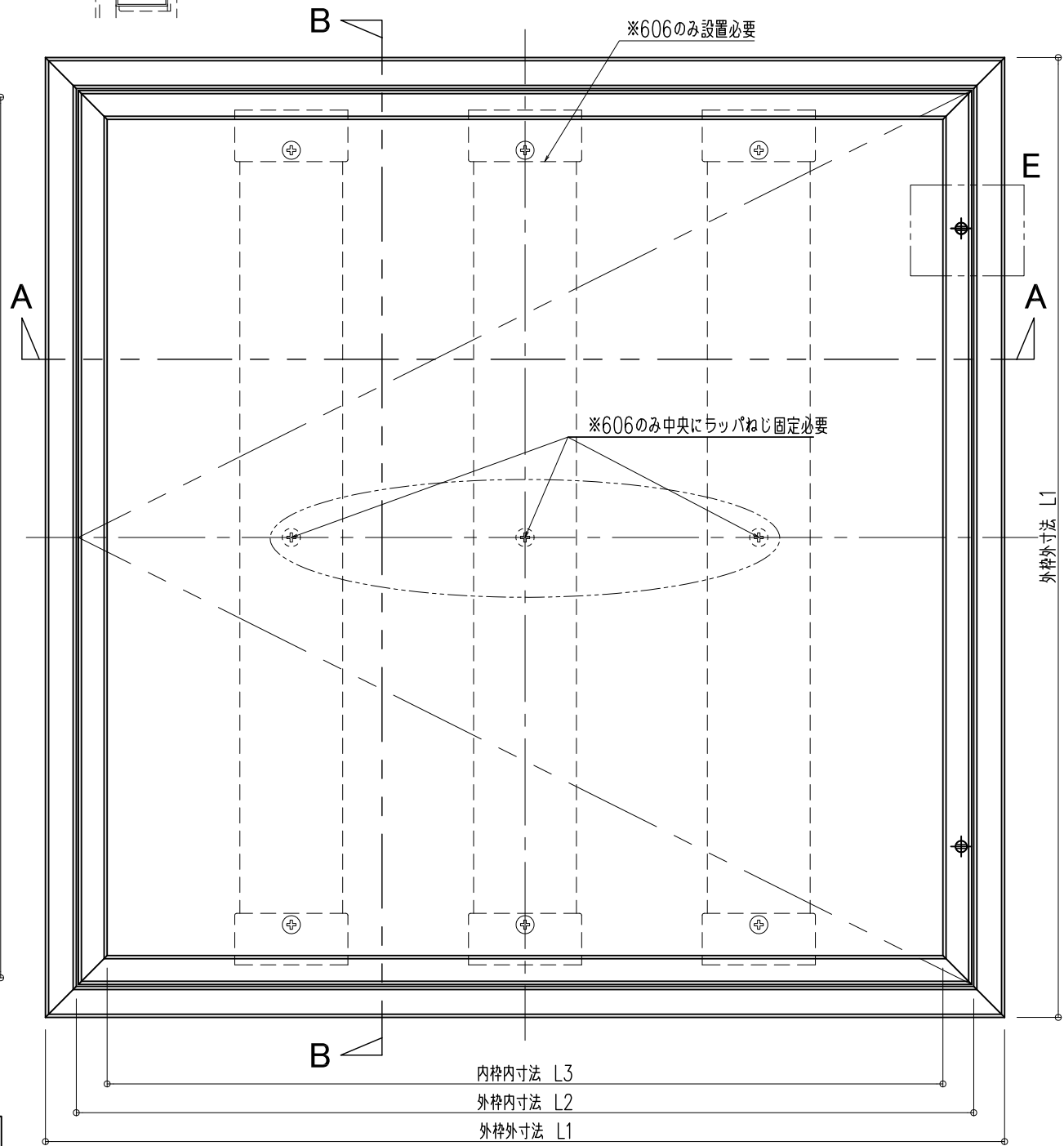
D部断面詳細図 S=1/2



A-A断面詳細図



B-B断面詳細図



点検口見上げ図

型式	L1	L2	L3	L4	L5	L6	L7
454	□466.2	□436.2	□406.2	□456	□413	□383	□427.8
606	□618.2	□588.2	□558.2	□608	□565	□535	□579.8

品名：
天井点検口軒天仕様
ハイハッチ

形式：
ハイハッチ NKT454・606タイプ(鍵無)

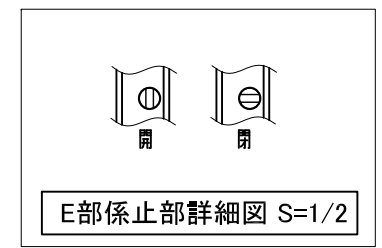
仕様：
●内枠・外枠
アルミニウム押出形材 A6063S-T5
仕上げ：陽極酸化塗装複合被膜B種以上
アルマイトクリアー
標準色：シルバー

●NKT用チャンネルキャッチ・調整金具
高耐食めつき鋼板

●補強材押え
高耐食めつき鋼板

●係止金具 組立品；ステンレス

■耐風圧性能
NKT454タイプ；5000N/m²(正圧・負圧)
NKT606タイプ；2700N/m²(正圧・負圧)



E部係止部詳細図 S=1/2

図面名称：

各詳細図、NKT用チャンネルキャッチ施工図・鍵無図

尺度：
1/2 1/3
作成日：2021.11.25

サイズ：
A3
ファイル名：
HHNKT-454・606