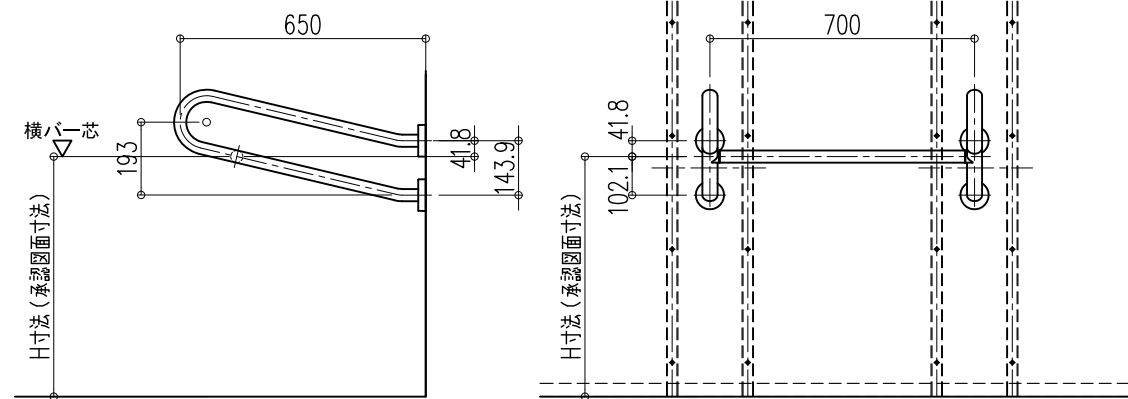


OV-L1用補強下地

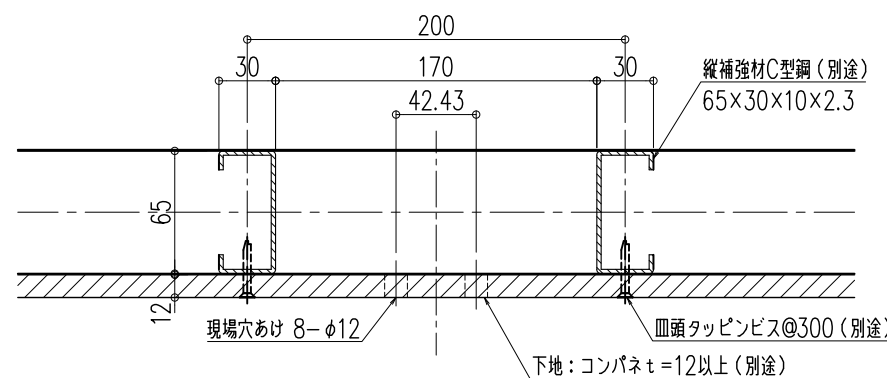
品名： 動作補助手摺  
愛の手オーバル

形式： OV-L1(固定式)

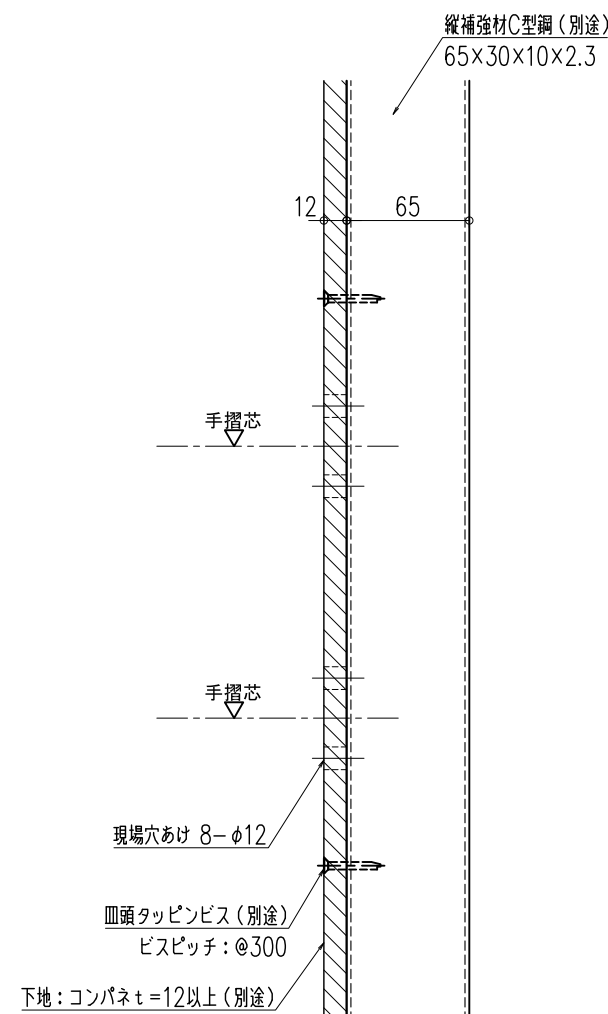
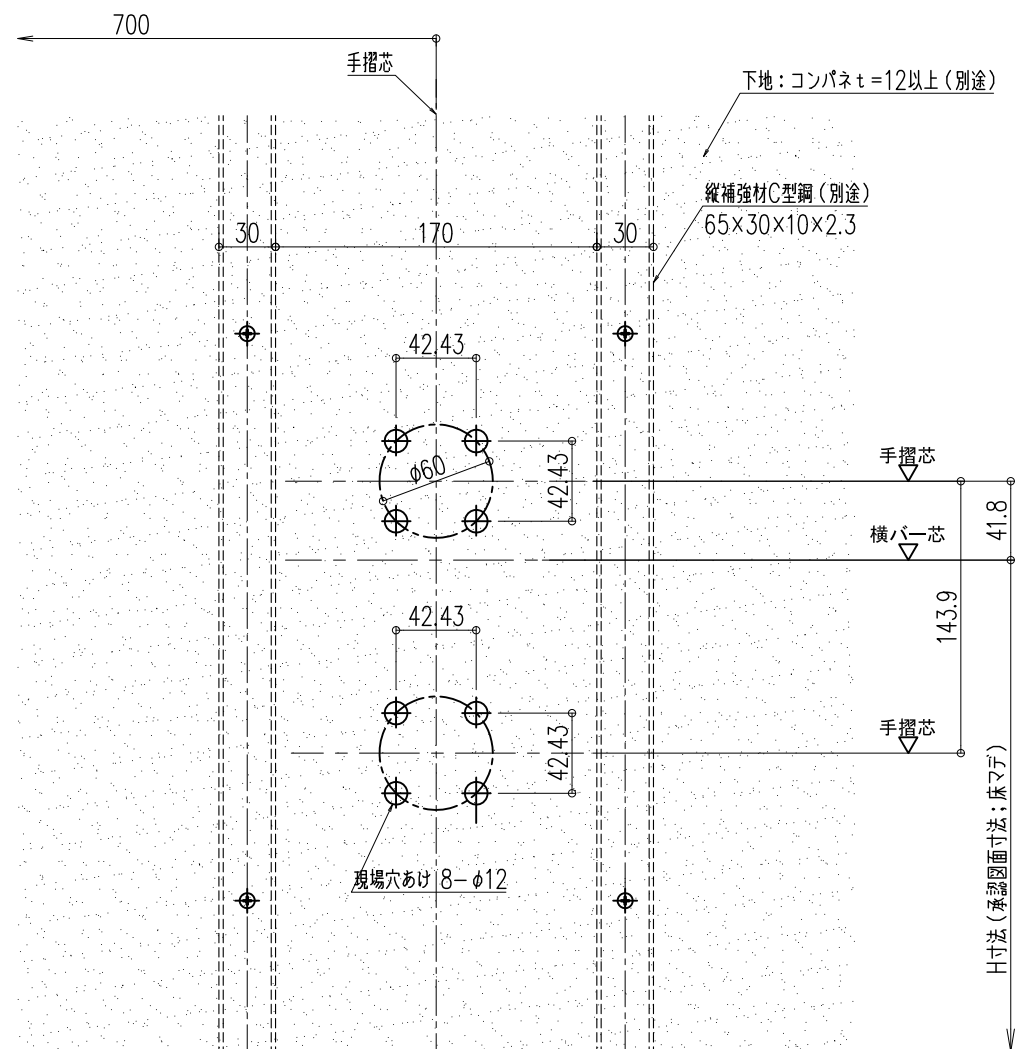
仕様：



OV-L1  
最大荷重;鉛直1200N・水平600N ※注1



※取付: ボルト・メカナット M6使用



※注1

最大荷重;鉛直1200N・水平600N の表示の意味  
この荷重以下であれば、多少の変形やガタツキが  
残る場合がありますが、外れたり、割れたりしない  
範囲を示します。

※注2

コンパネ12t以上全面貼りとする。

図面名称：

標準仕様  
壁下地コンパネ貼り補強下地詳細図1

尺度：  
1:4

作成日： 2018.12.12

サイズ：  
A3

File Name：  
補強下地-OV-C-01

F