

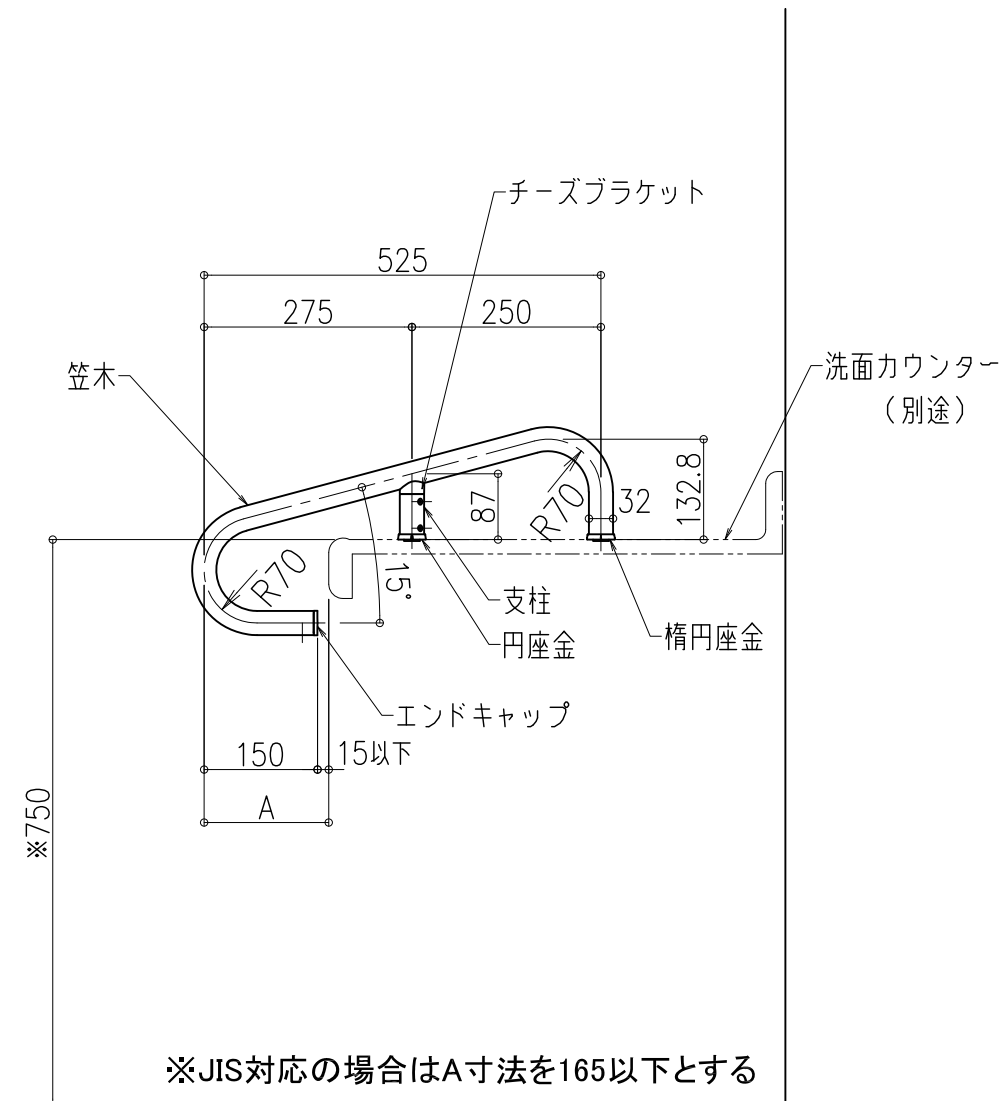
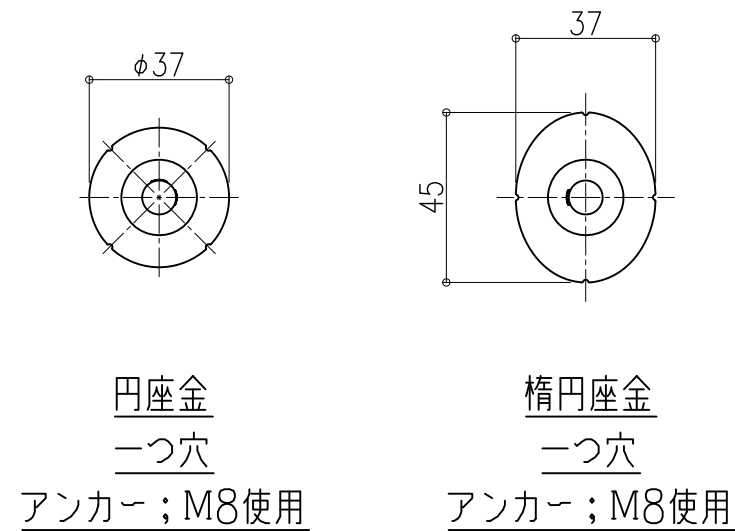
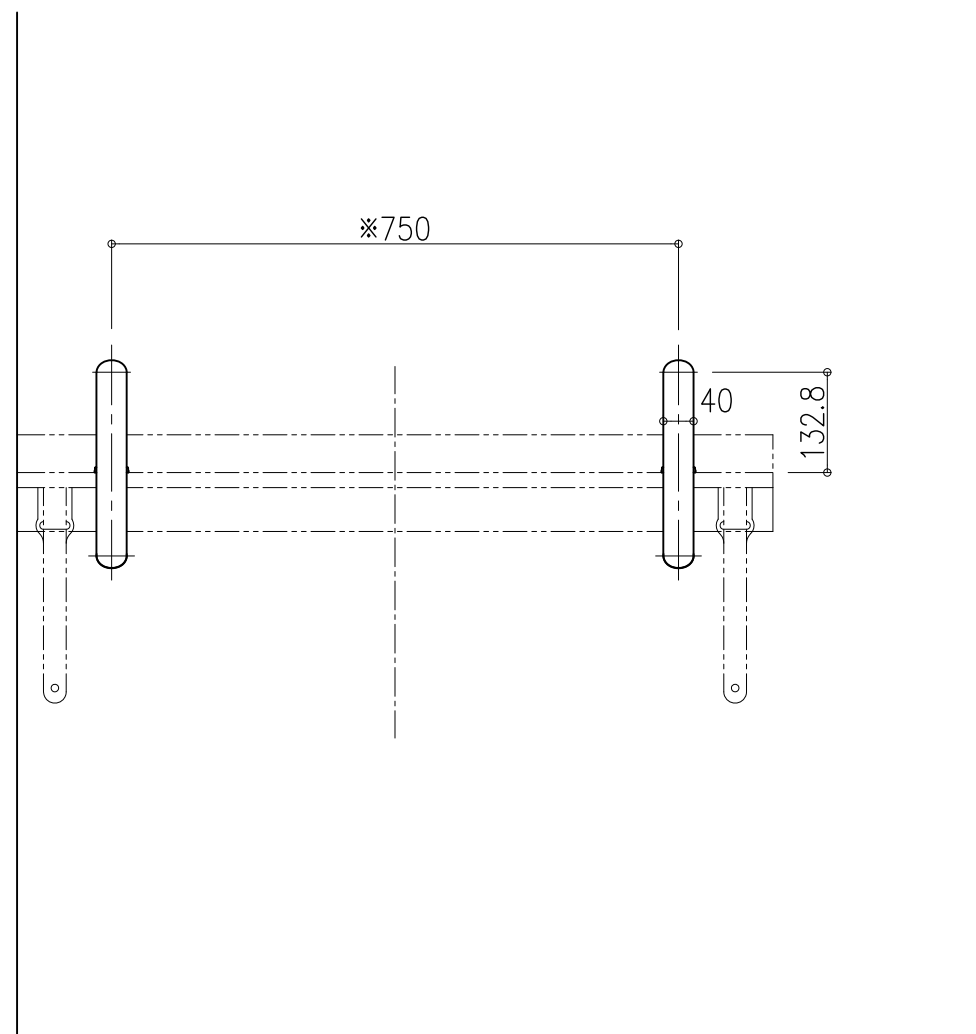
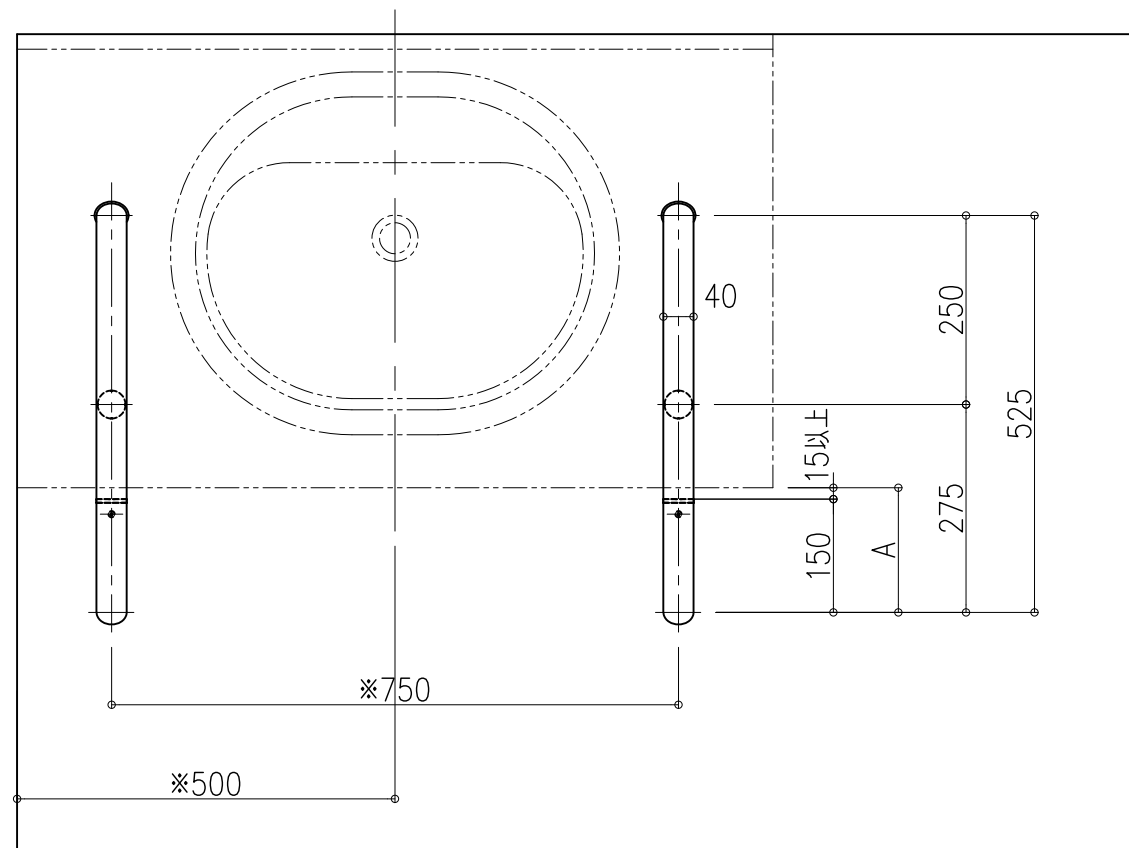
品名：
動作補助手すり
愛の手オーバル

形式：
OV-S1
カウンタータイプ

- 仕様：
- 手すり本体(笠木 楕円形状40×32)
表面材：半硬質樹脂
内部材：軟質樹脂
芯材：ステンレス鋼管 φ27.2×1.5t
色：No.09・10・11・22
(抗ウイルス・抗菌仕様)
 - 支柱
A6063S-T5 φ32×3
色：艶消しシルバー
 - チーズブラケット
POM樹脂
色：ライトグレー
 - 円座金
樹脂成形品
色：ライトグレー
 - 楕円座金
樹脂成形品
色：白
 - エンドキャップ
樹脂成形品
色：白

※印寸法は推奨値です。実際は衛生陶器ごとの
基準や利用者の使い勝手を考慮し設定下さい

【本図はOV-S1を2台使用した例です】



※JIS対応の場合はA寸法を165以下とする

図面名称：
愛の手オーバル OV-S1(単色)
平面図、姿図

尺度：
1/10
作成日：
2019.5.17

サイズ：
A3
File Name：
OV-S1-2