

品名： 動作補助手すり  
愛の手オーバル

形式： OV-S2  
カウンタータイプ

仕様：

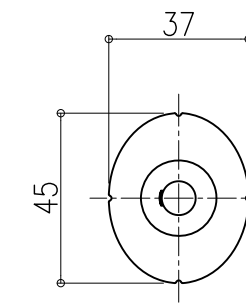
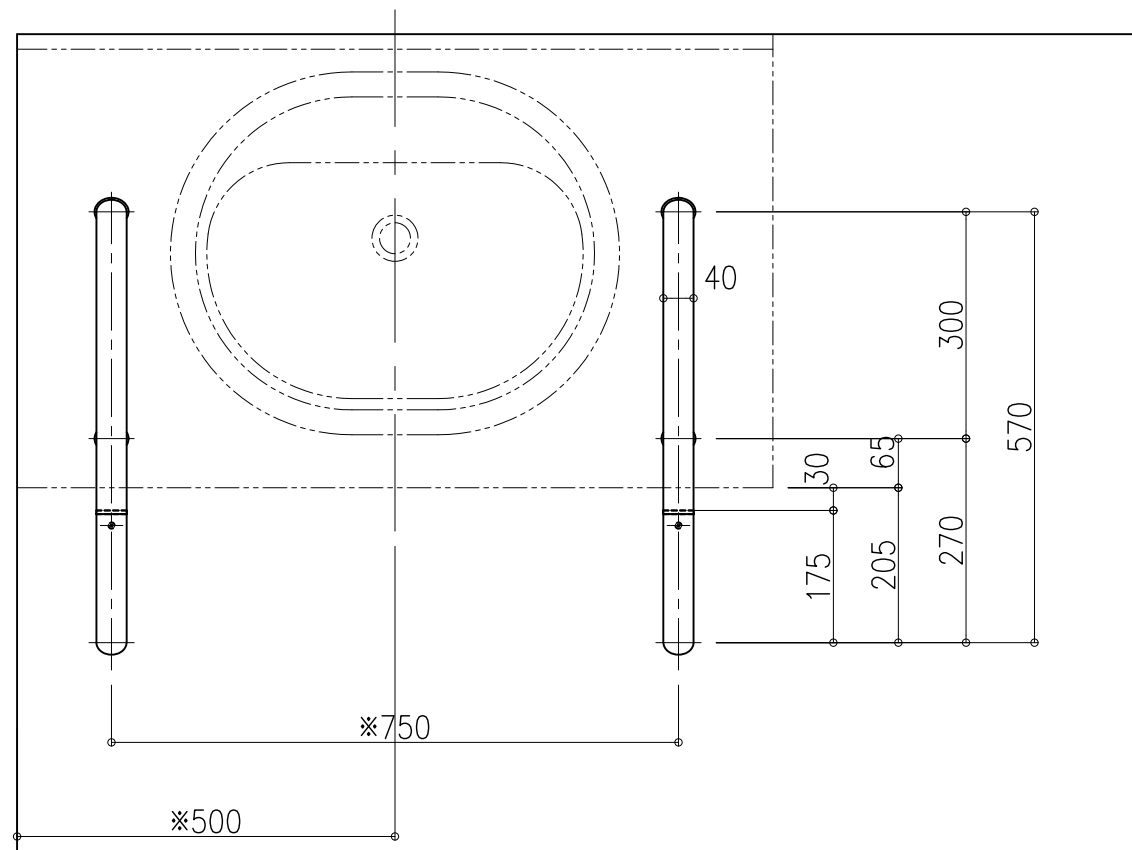
- 笠木・支柱  
(楕円形状40×32)  
表面材：半硬質樹脂  
内部材：軟質樹脂  
芯材：ステンレス鋼管 φ27.2×1.5t  
色：No.09・10・11・22  
(抗ウイルス・抗菌仕様)

- 楕円座金  
樹脂成形品  
色：白
- Tブラケット  
亜鉛ダイカスト  
色：光沢クロムめっき仕上

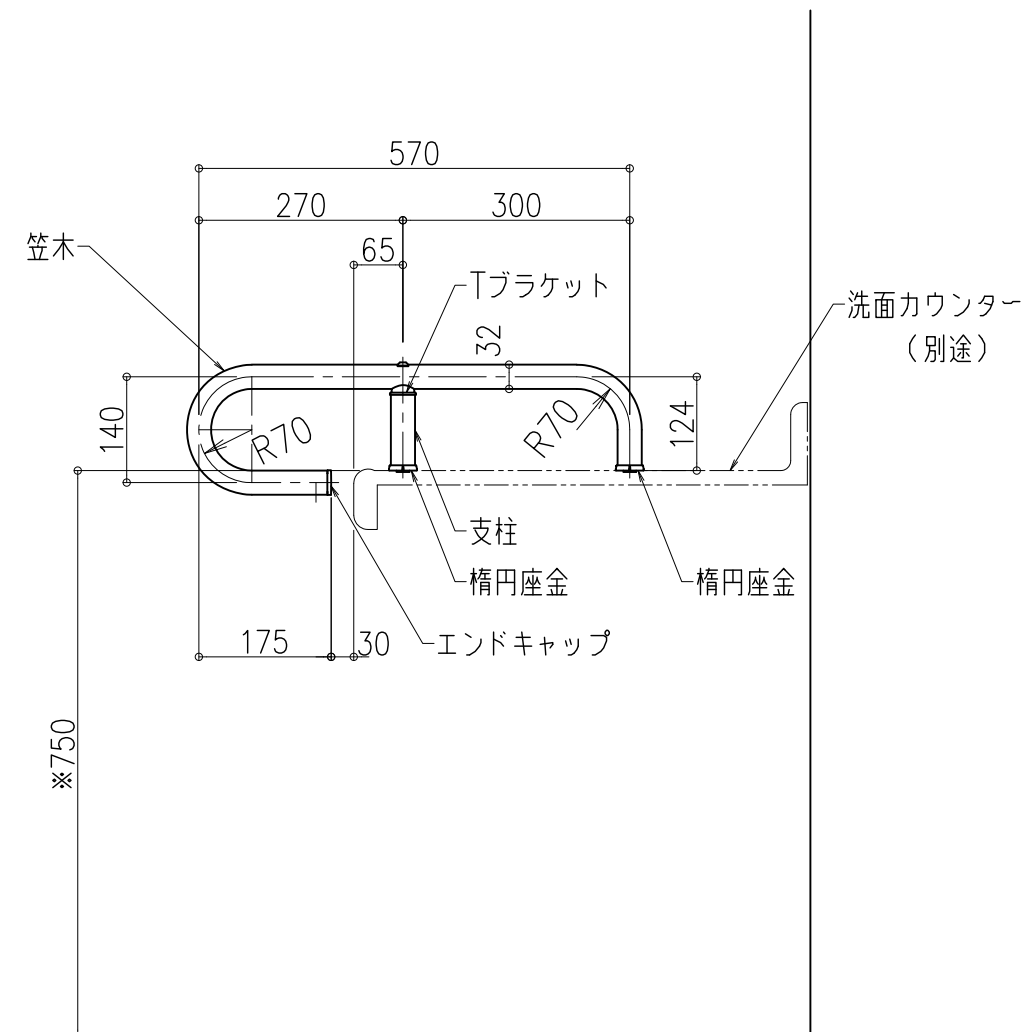
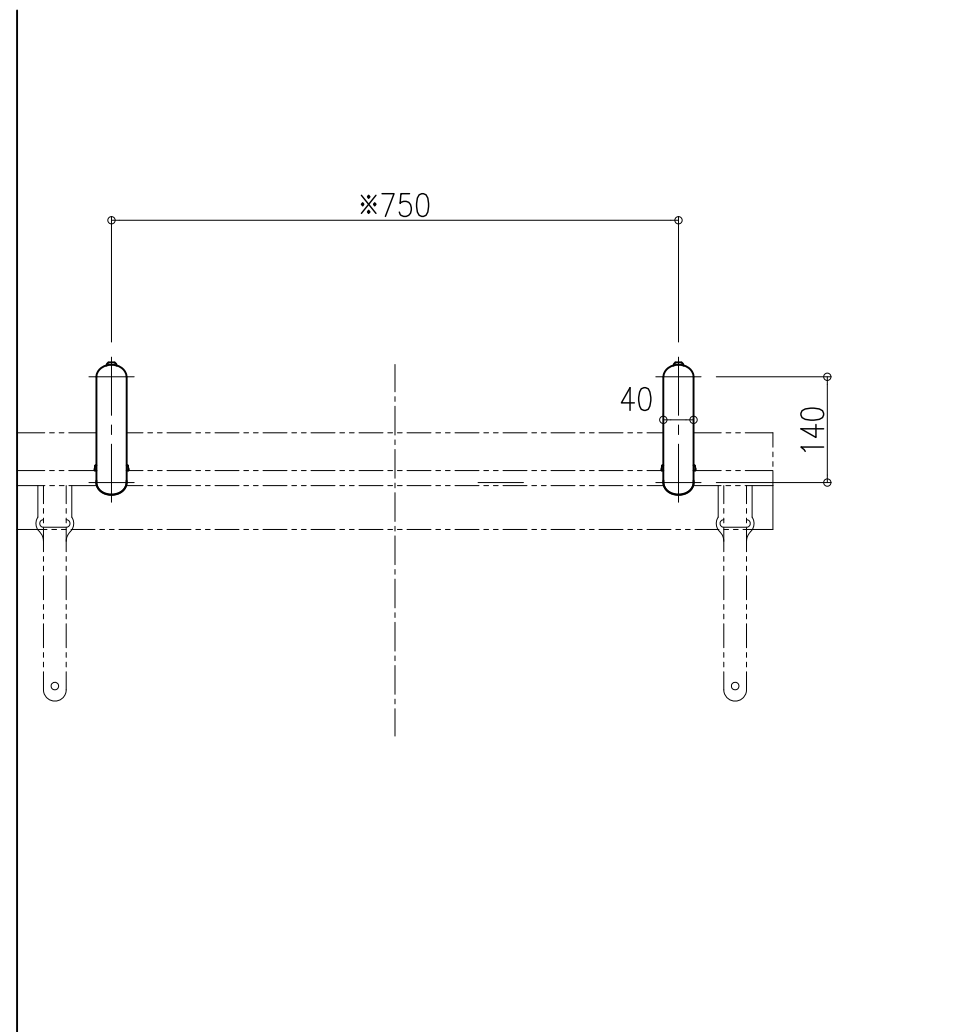
- エンドキャップ  
樹脂成形品  
色：白

※印寸法は推奨値です。実際は衛生陶器ごとの  
基準や利用者の使い勝手を考慮し設定下さい

【本図はOV-S2を2台使用した例です】



楕円座金  
一つ穴  
アンカー；M8使用



図面名称： 愛の手オーバル OV-S2(単色)  
平面図、姿図

尺度： 1/10 作成日： 2018.8.8

サイズ： A3 File Name： OV-S2-2