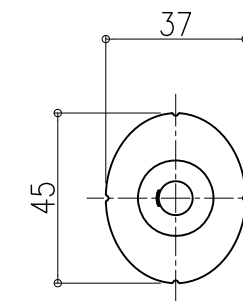
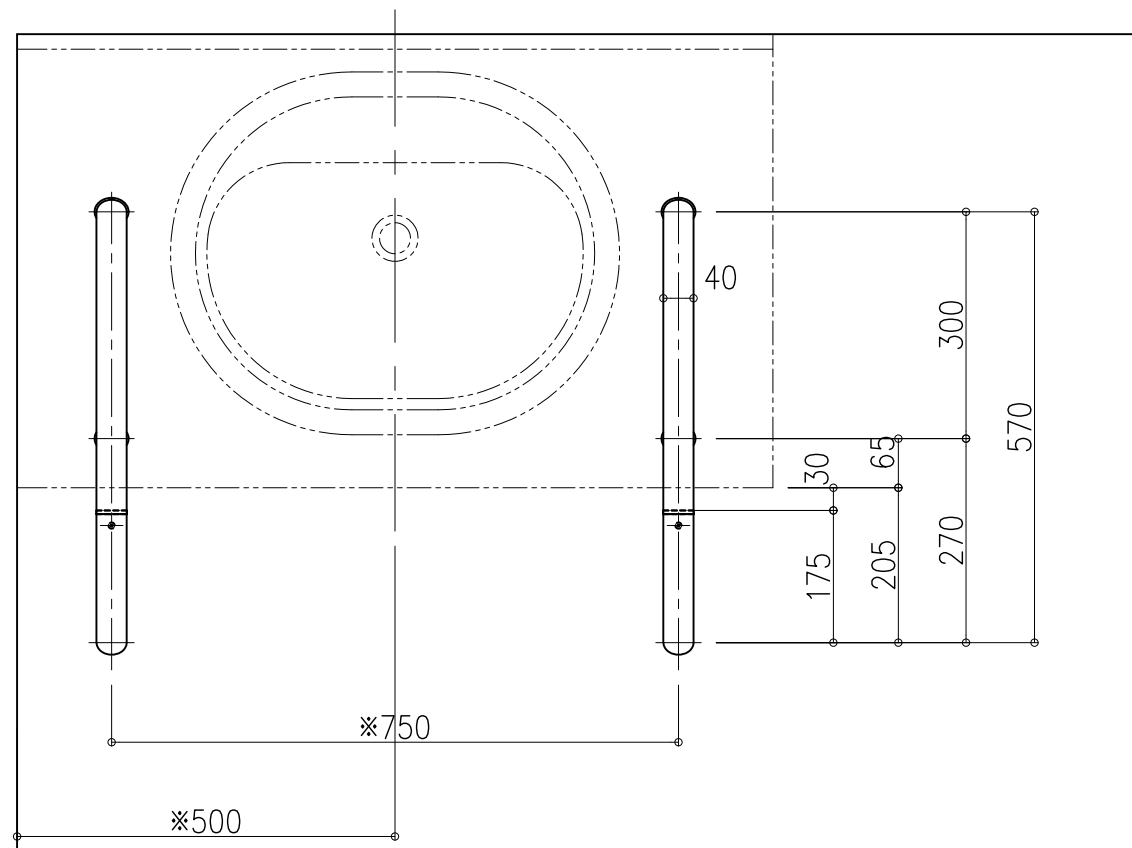
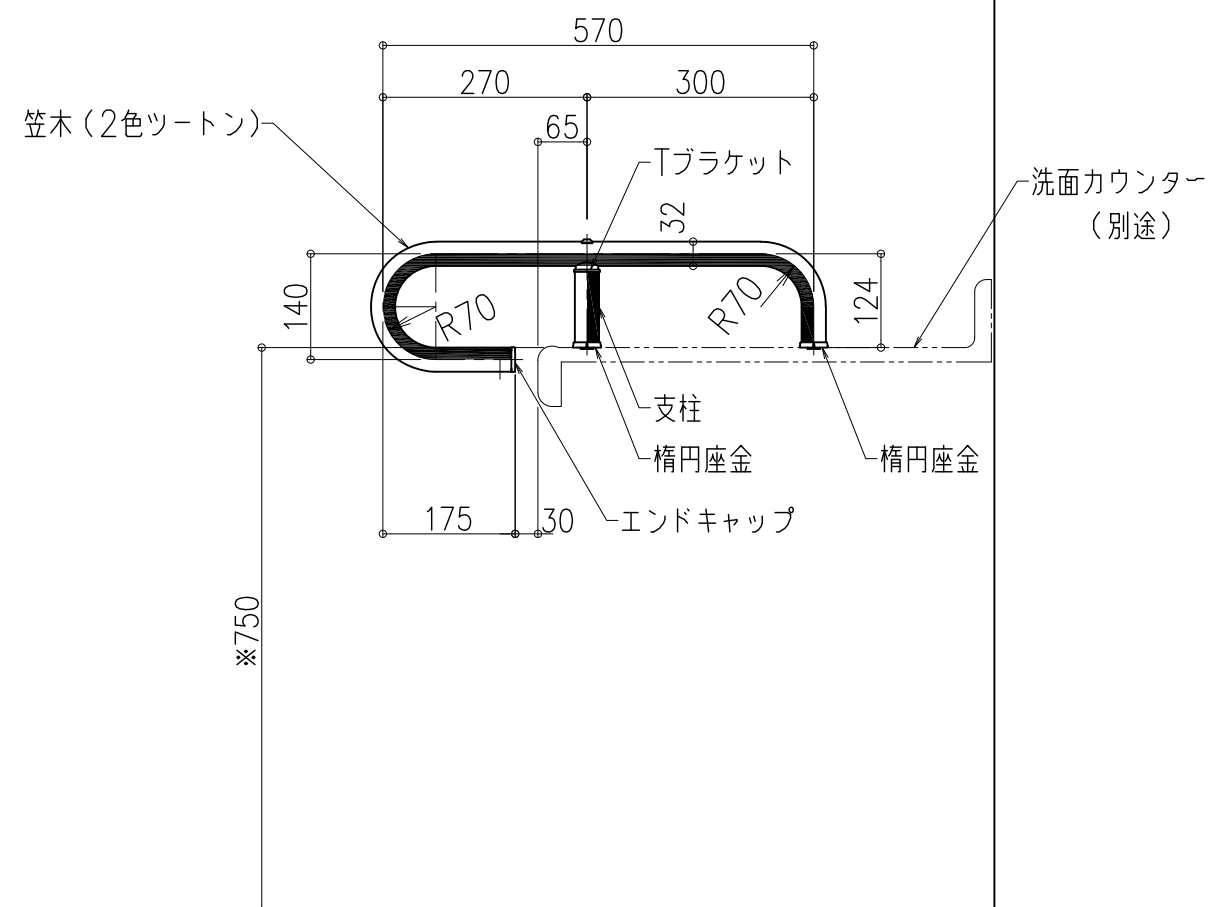
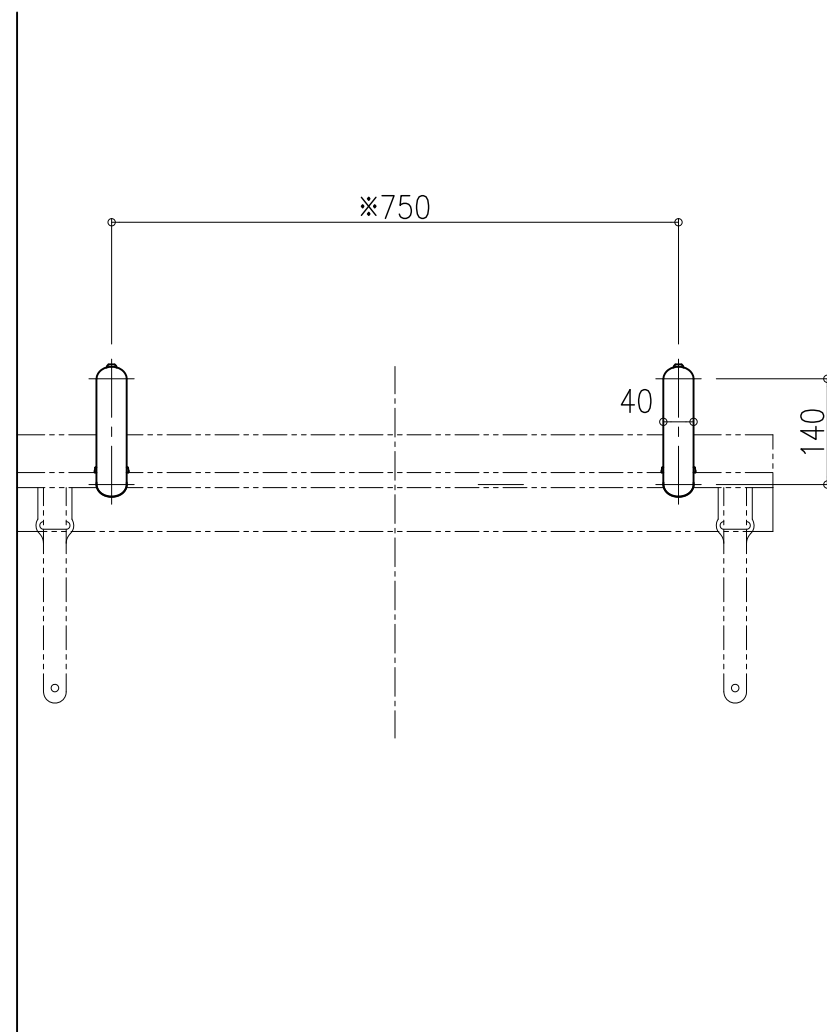


※印寸法は推奨値です。実際は衛生陶器ごとの基準や利用者の使い勝手を考慮し設定下さい



楕円座金
一つ穴
アンカー；M8使用



品名：
動作補助手すり
愛の手オーバル

形式：
OV-S2
カウンタータイプ

- 仕様：
- 笠木・支柱
(楕円形状40×32)
表面材：半硬質樹脂
内部材：軟質樹脂
芯材：ステンレス鋼管 φ27.2×1.5t
色：ツートンカラー(ホワイト+ソフトブラック)
(抗ウイルス・抗菌仕様)
 - 楕円座金
樹脂成形品
色：白
 - Tブラケット
垂鉛ダイカスト
色：光沢クロムめっき仕上
 - エンドキャップ
樹脂成形品
色：白

図面名称：
愛の手オーバル OV-S2
平面図、姿図

尺度：
1/10
作成日：
2018.8.8

サイズ：
A3
File Name：
OV-S2-1