

- 品名 : 天井点検口  
ハイハッチ
- 形式 : ハイハッチ AT-K  
気密タイプ (鍵付仕様)
- 仕様 :
- 内枠・外枠  
アルミニウム押出形材A6063S-T5  
色:シルバー(アルマイト処理)  
特注仕上(焼付塗装)可能【枠のみ】
  - パッキン材  
熱可塑性エラストマー(TPE)
  - 吊り金具  
亜鉛めっき鋼板
  - 天井材受け  
熔融亜鉛めっき鋼板
  - 鍵;N301のみ
  - 気密性能  
A-4等級(JIS A 4706)

取付下地図(吊り金具)

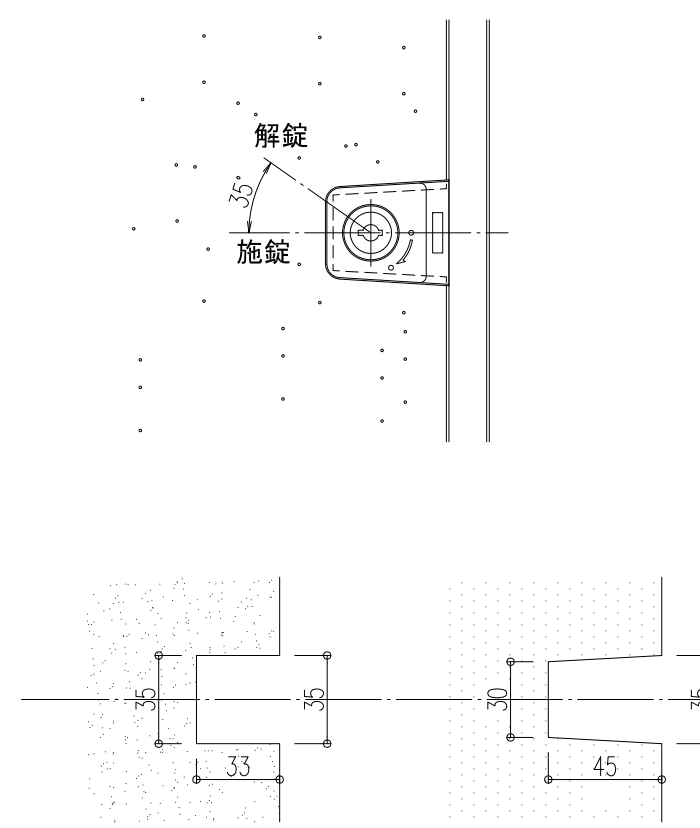
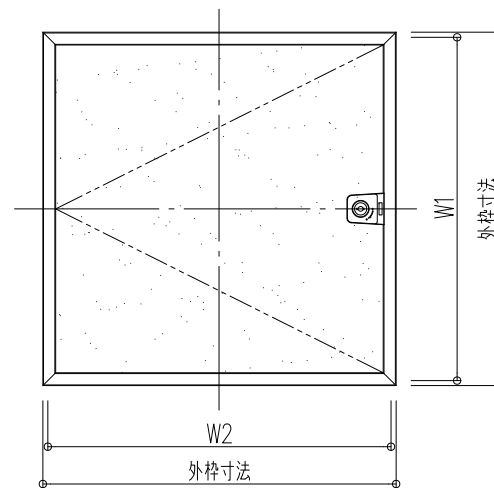
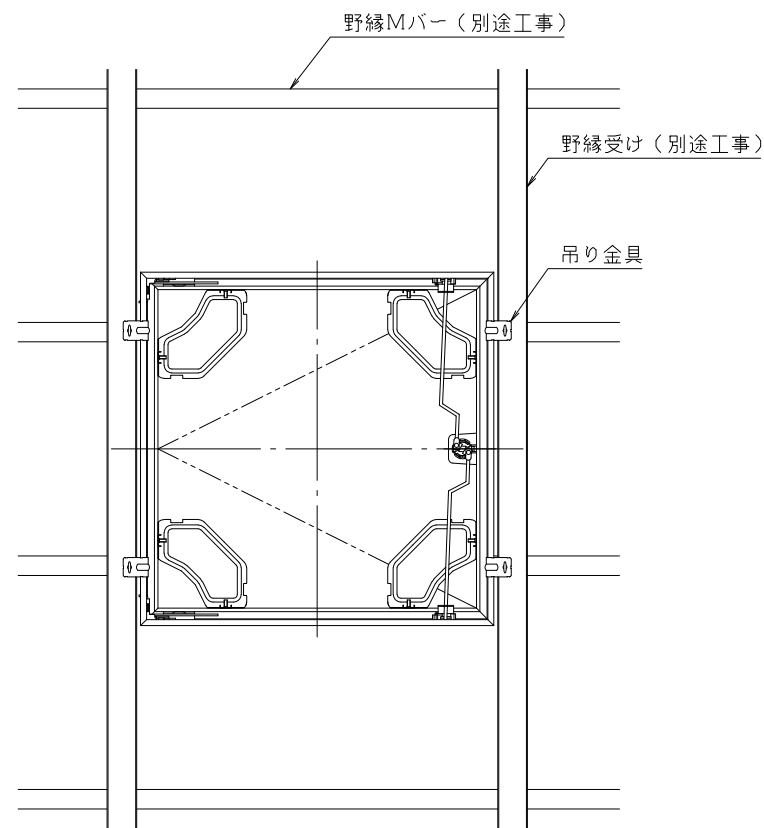
S=1/10

規格寸法・外枠寸法

S=1/10

鍵正面詳細図

S=1/3



○:標準

型番	規格寸法(mm)	外枠寸法(mm) W1 × W2	シルバー
HHAT-K454	454 × 454	467.4 × 467.4	○
HHAT-K606	606 × 606	619.4 × 619.4	○

図面名称 : 各詳細図・吊り金具施工図・鍵付図

尺度 : 1/3 1/10	作成日 : 2011.01.31 (2022.4.11改訂)
サイズ : A3	ファイル名 : HH-AT-K-01