

品名： 気密天井点検口  
ハイハッチ

形式： ハイハッチNT  
気密タイプ(標準仕様)

- 仕様：
- 内枠・外枠  
アルミニウム押出形材A6063S-T5  
色：シルバー(アルマイト処理)  
ホワイト(焼付塗装)  
特注仕上(焼付塗装)可能【枠のみ】
  - 操作軸  
亜鉛ダイカスト(ニッケルクロムめっき)
  - ボード押え金具  
溶融亜鉛めっき鋼板
  - パッキン  
発泡PE
  - チャンネルキャッチ(オプション)  
溶融亜鉛めっき鋼板
  - 気密性能  
A-4等級(JIS A 4706)

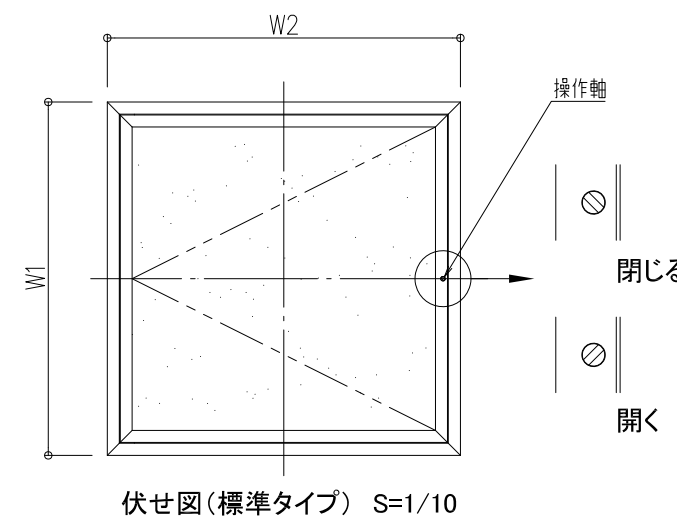
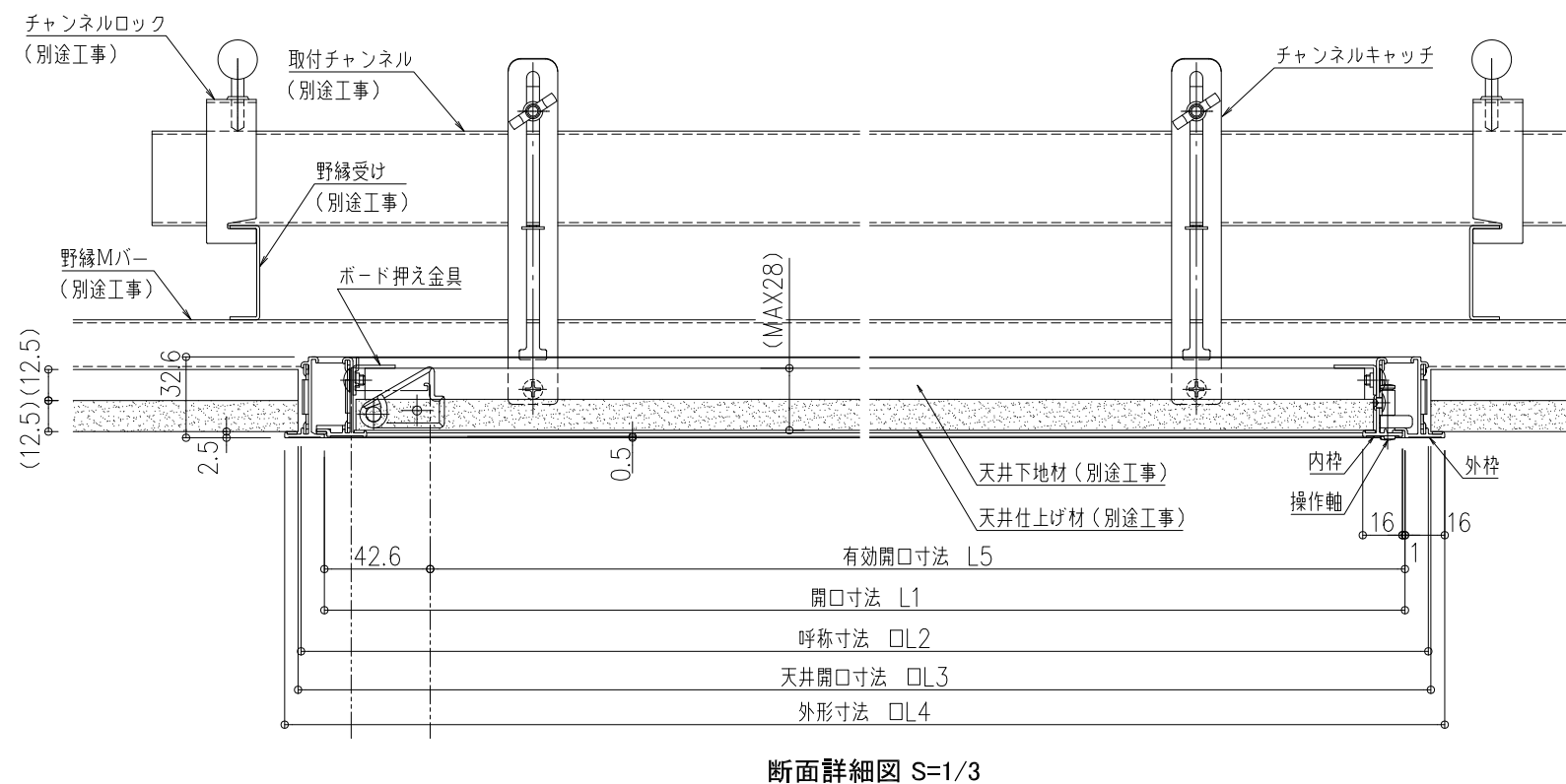
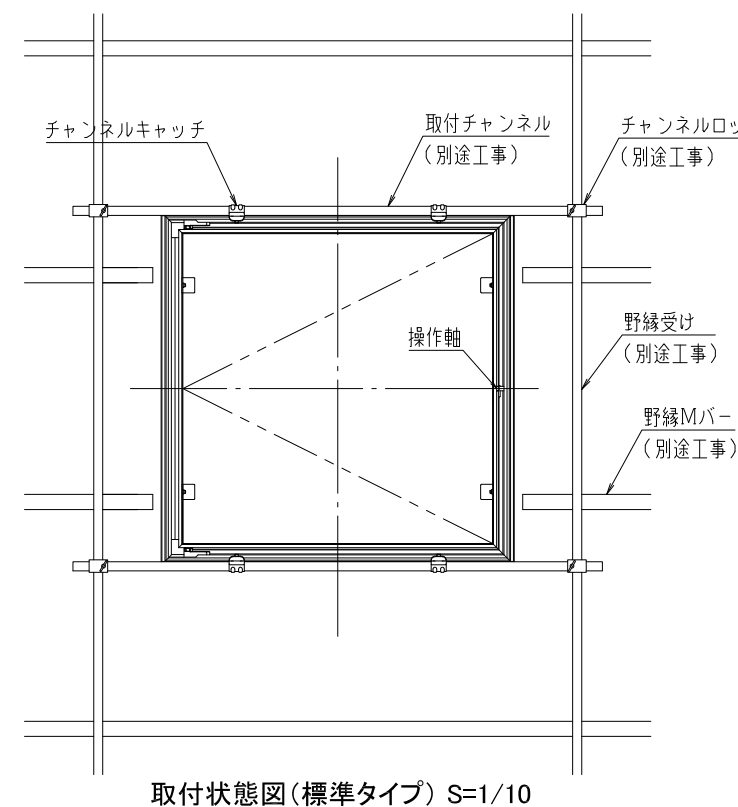
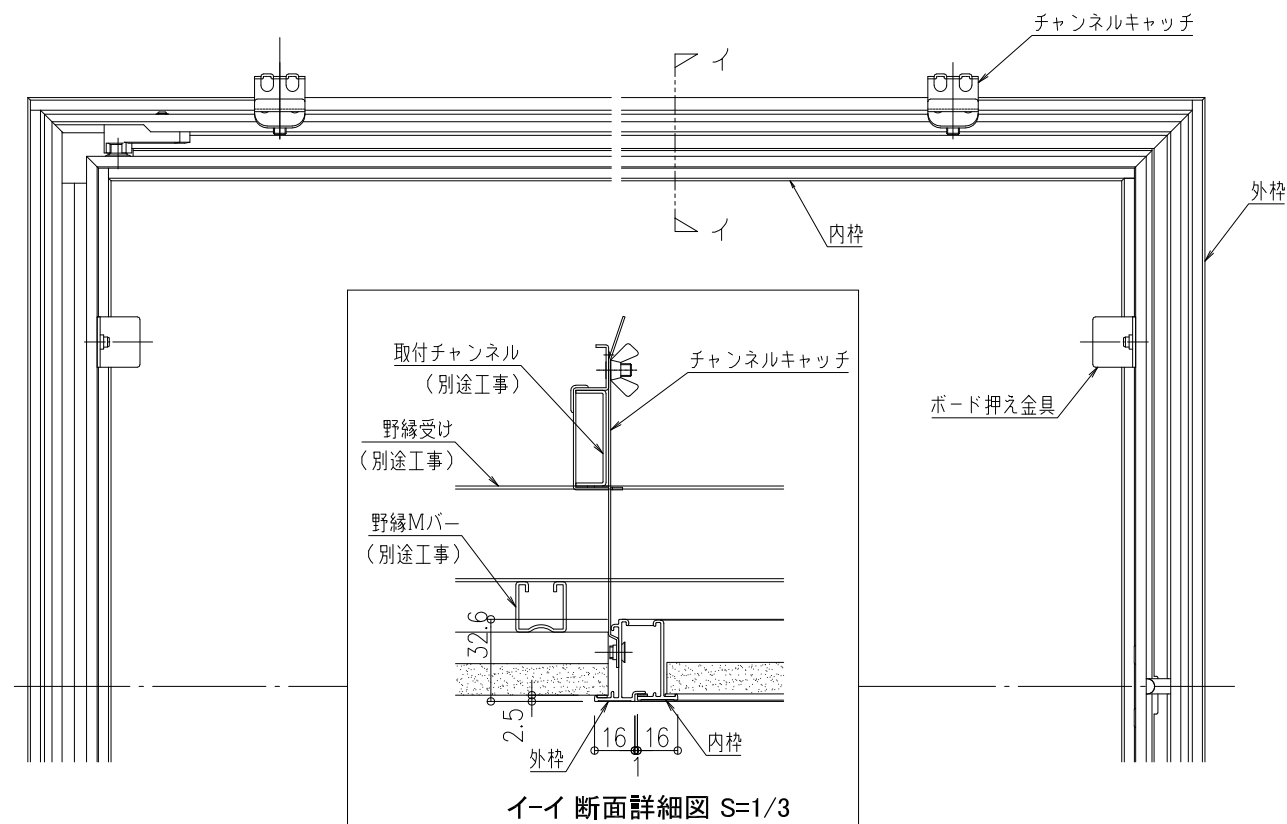
注意  
受注生産品の納期等は営業担当へ  
お問合せ下さい。

(社)公共建築協会評価品

図面名称：  
各詳細図・チャンネルキャッチ施工図・操作軸図

尺度：  
1/3 1/10  
作成日：2017.04.03  
(2022.4.11改訂)

サイズ：  
A3  
File Name：  
HH-NT-02



型番	寸法 W1×W2 (mm)	L1	L2	L3	L4	L5	シルバー	ホワイト
HH-NT-303 HH-NT-303W	316.2×316.2	280×275.8	303	305	316.2	237.4×275.8	△	△
HH-NT-454 HH-NT-454W	467.2×467.2	431×426.8	454	456	467.2	388.4×426.8	○	△
HH-NT-606 HH-NT-606W	619.2×619.2	583×578.8	606	608	619.2	540.4×578.8	○	△

○:標準 △:受注生産