

品名： 気密天井点検口  
ハイハッチ

形式： ハイハッチNT3060  
気密タイプ(標準仕様)  
品番：HHNT-3060

仕様：

- 内枠・外枠  
アルミニウム押出材A6063S-T5  
標準色：シルバー(アルマイト処理)  
ホワイト(電着塗装)は受注生産品

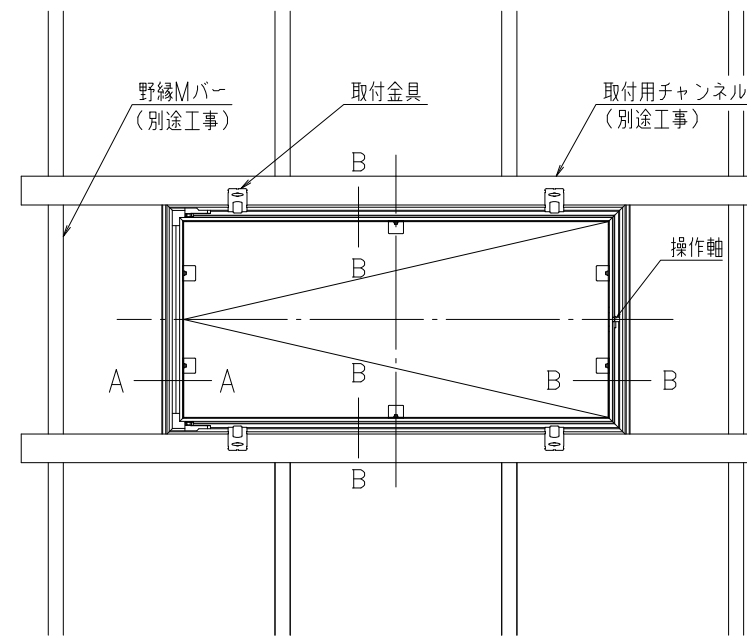
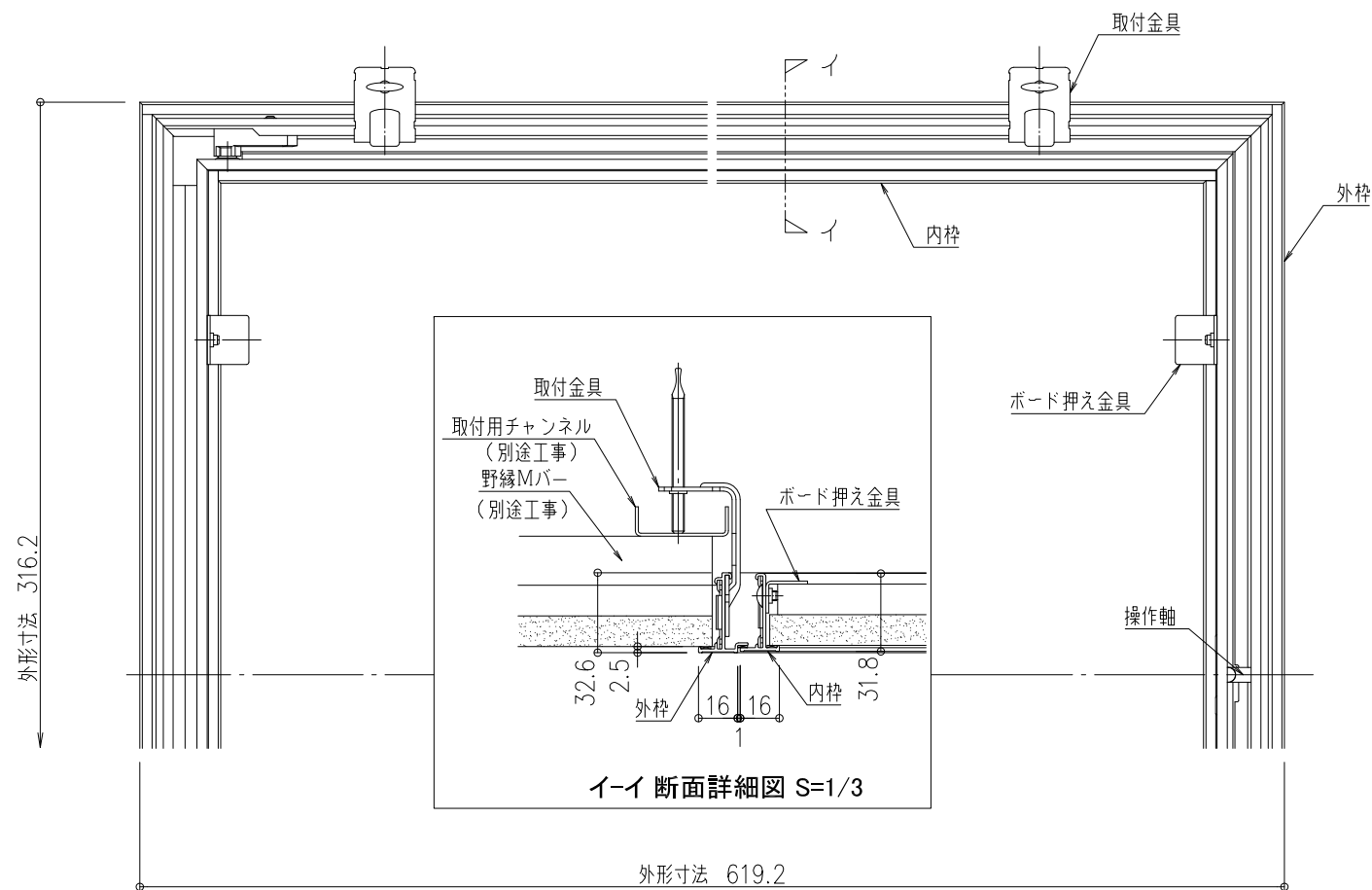
- 操作軸  
亜鉛ダイカスト(ニッケルクロムめっき)

- ボード押え金具  
溶融亜鉛めっき鋼板

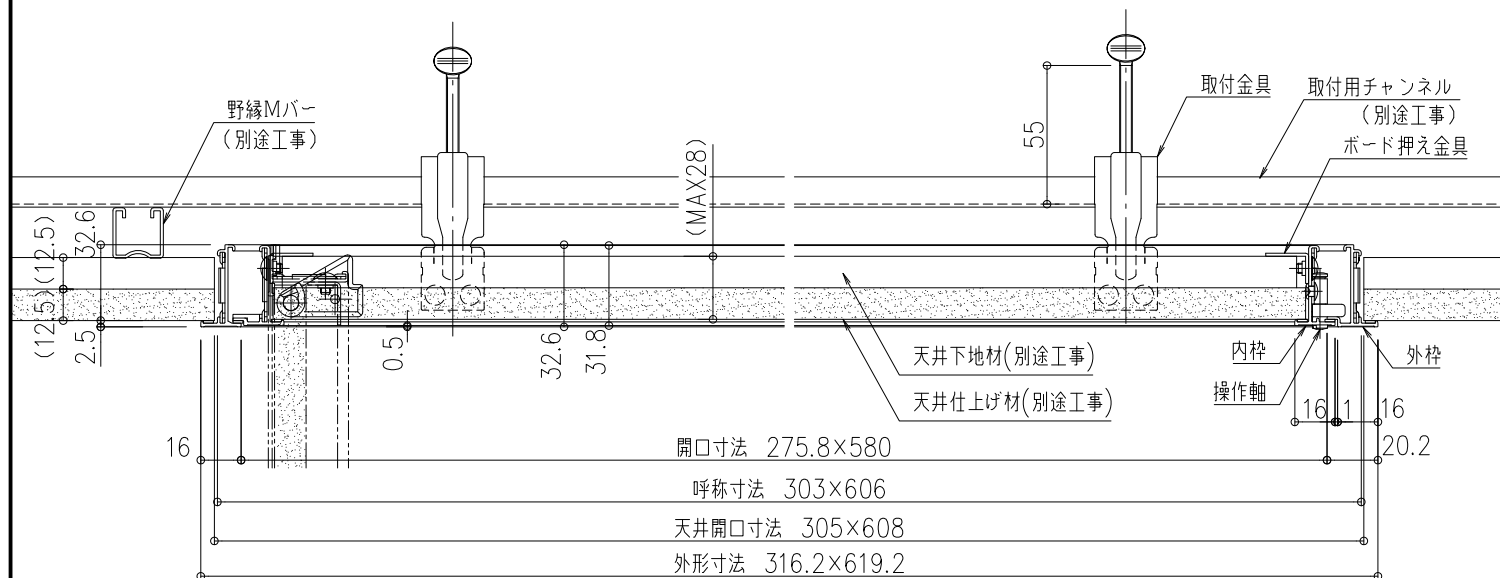
- パッキン  
連続発泡PE

- 取付金具  
溶融亜鉛めっき鋼板

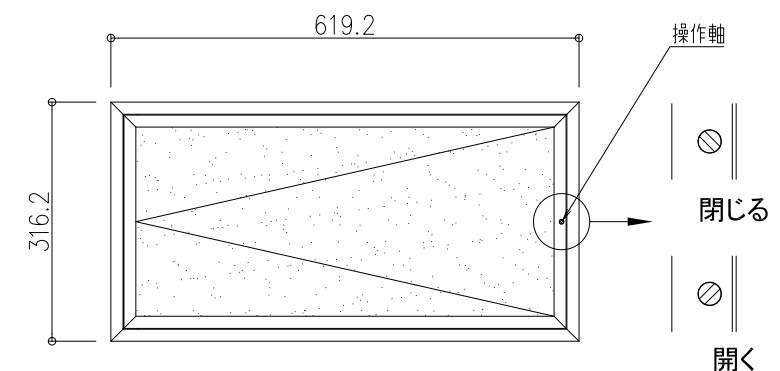
- 気密性能  
A-4等級



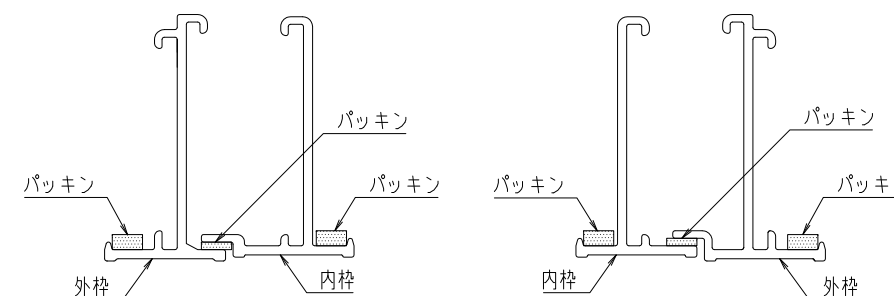
取付状態図(標準タイプ) S=1/10



断面詳細図 S=1/3



伏せ図(標準タイプ) S=1/10



A-A断面図 S=1/1

B-B断面図 S=1/1

※A-A及びB-Bは枠形状が異なり方向性の確認説明の為、枠断面のみで表示しています。

図面名称： 断面詳細図、取付金具操作軸図

尺度： 1/1 1/3 1/10  
作成日：2018.04.19

サイズ： A3  
File Name： hh\_nt\_3060\_1