

品名：
気密天井点検口
ハイハッチ

形式：
ハイハッチNT3060
気密タイプ(標準仕様)

- 仕様：
- 内枠・外枠
アルミニウム押出形材A6063S-T5
標準色：シルバー(アルマイト処理)
ホワイト(焼付塗装)
特注仕上(焼付塗装)可能【枠のみ】
 - 操作軸
亜鉛ダイカスト(ニッケルクロムめっき)
 - ボード押え金具
溶融亜鉛めっき鋼板
 - パッキン
発泡PE
 - チャンネルキャッチ(オプション)
溶融亜鉛めっき鋼板
 - 気密性能
A-4等級(JIS A 4706)

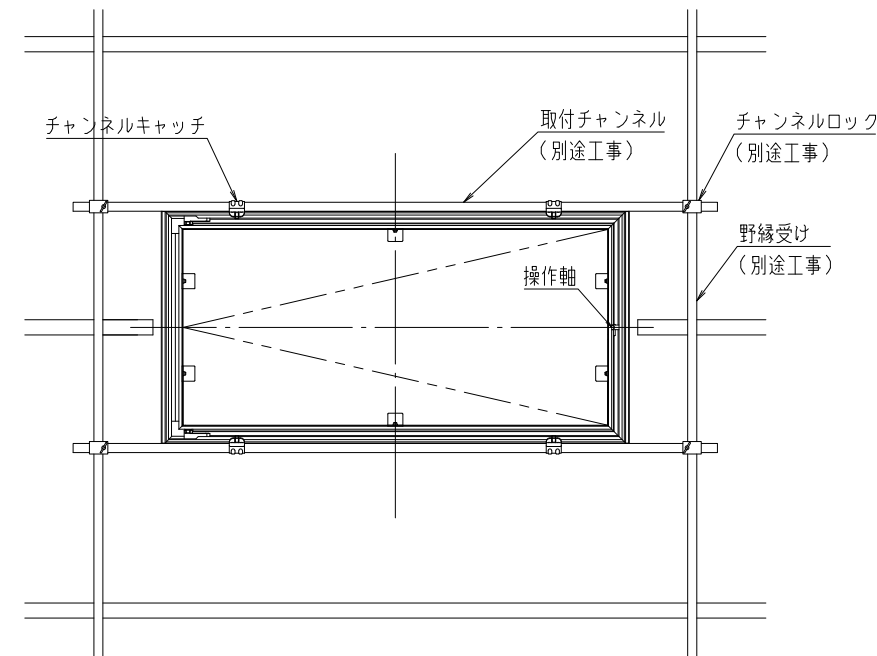
注意
本製品は受注生産品です。
納期等は営業担当へお問合せ下さい。

(社)公共建築協会評価品

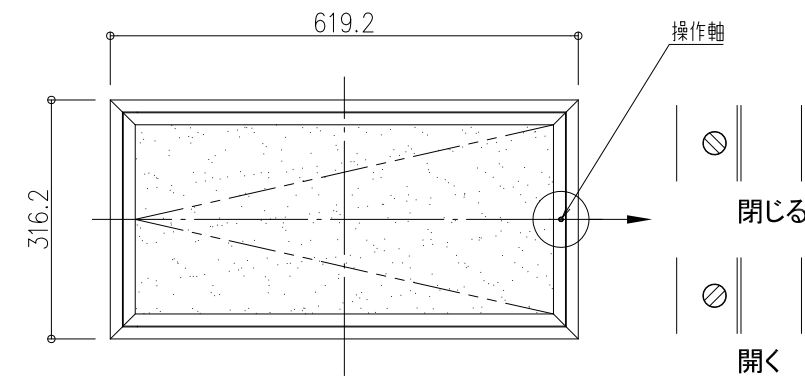
図面名称：
各詳細図・チャンネルキャッチ施工図・操作軸図

尺度：
1/3 1/10
作成日：2018.04.19
(2022.4.11改訂)

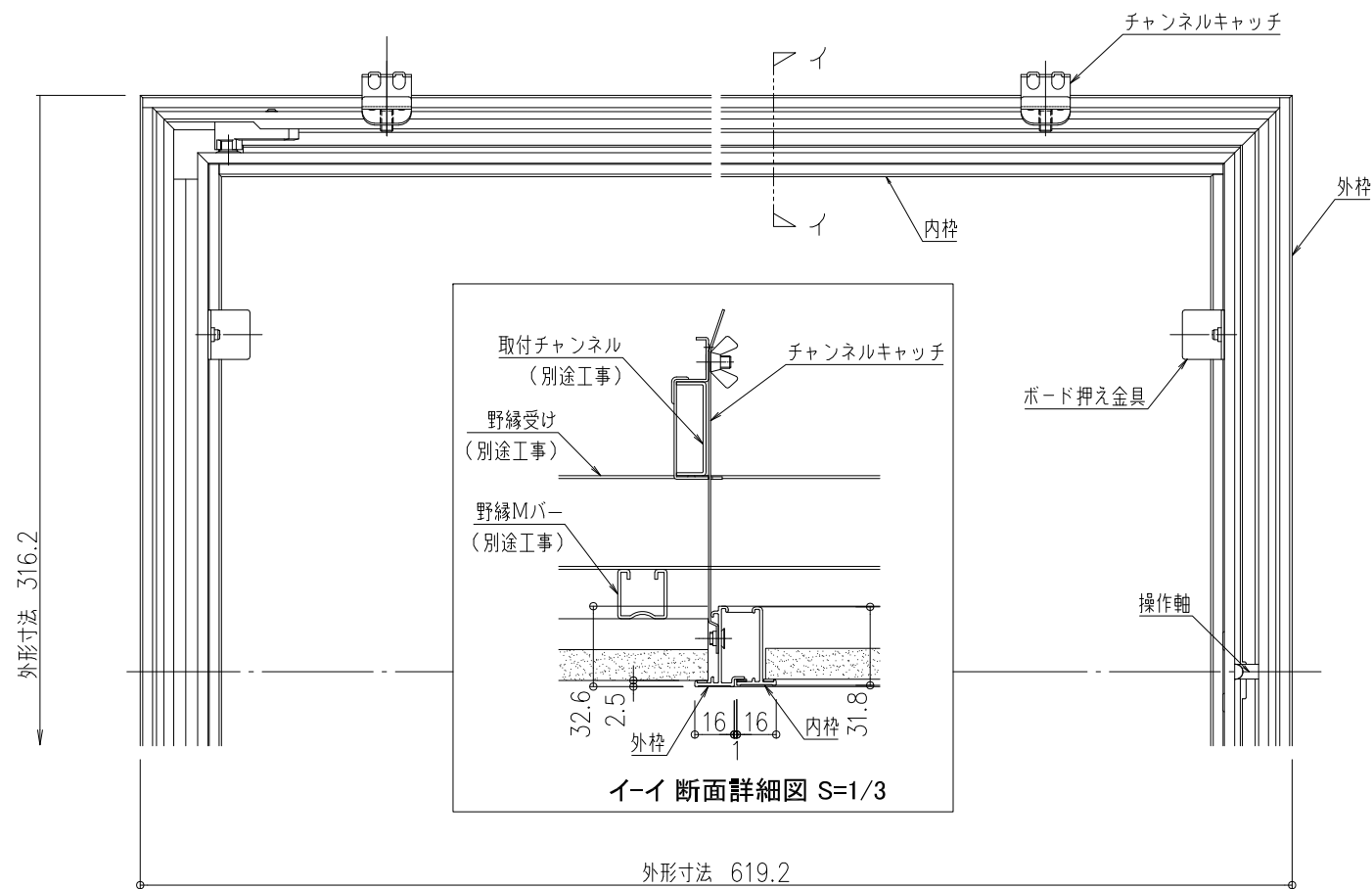
サイズ：
A3
File Name：
hh_nt_3060_2



取付状態図(標準タイプ) S=1/10

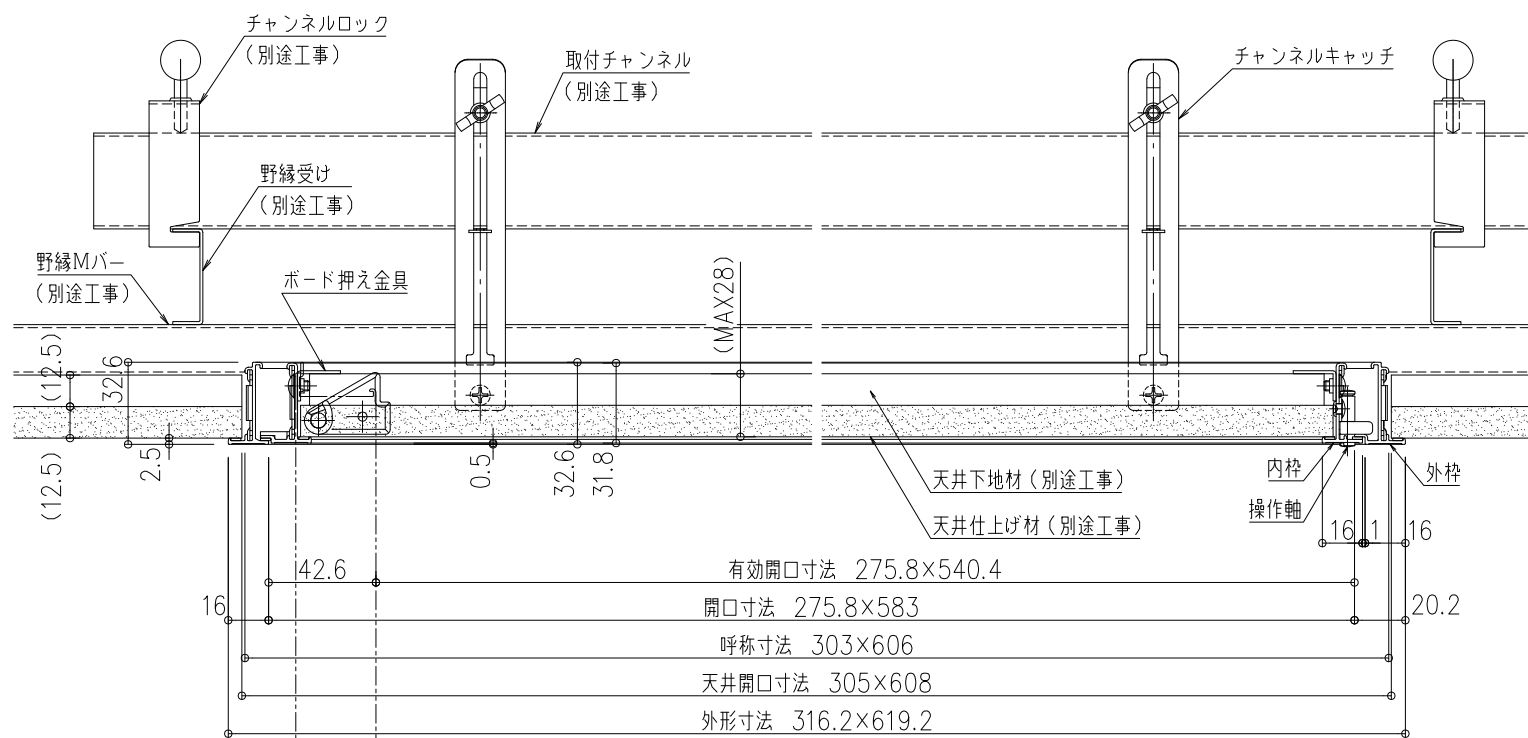


伏せ図(標準タイプ) S=1/10



イ-イ 断面詳細図 S=1/3

外形寸法 619.2



断面詳細図 S=1/3

有効開口寸法 275.8×540.4
開口寸法 275.8×583
呼称寸法 303×606
天井開口寸法 305×608
外形寸法 316.2×619.2

型番	外形寸法 (mm)	呼称寸法 (mm)	シルバー	ホワイト
HH-NT-3060	316.2 × 619.2	306 × 606	△	△
HH-NT-3060W				

△:受注生産