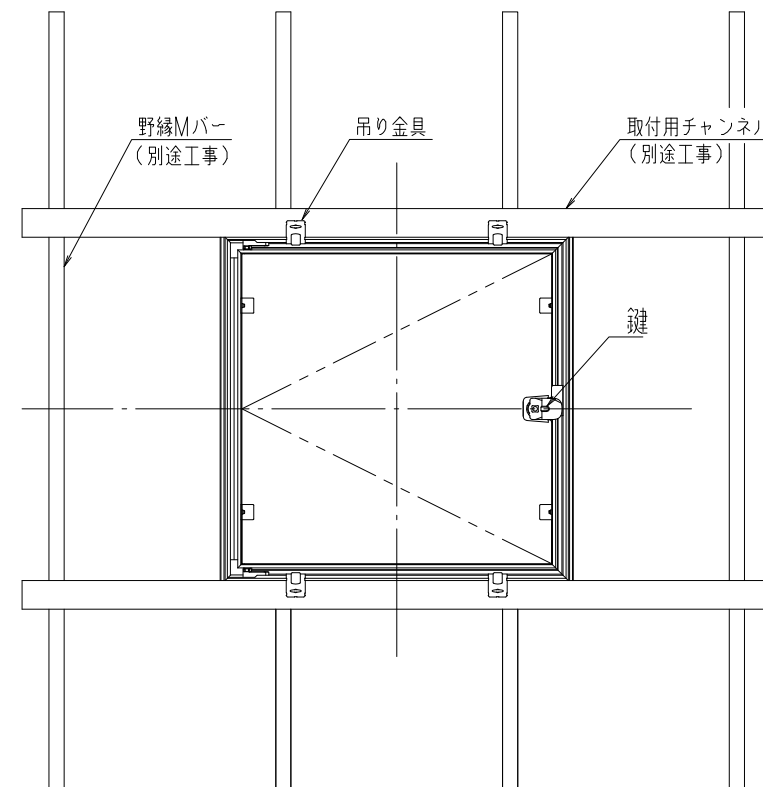
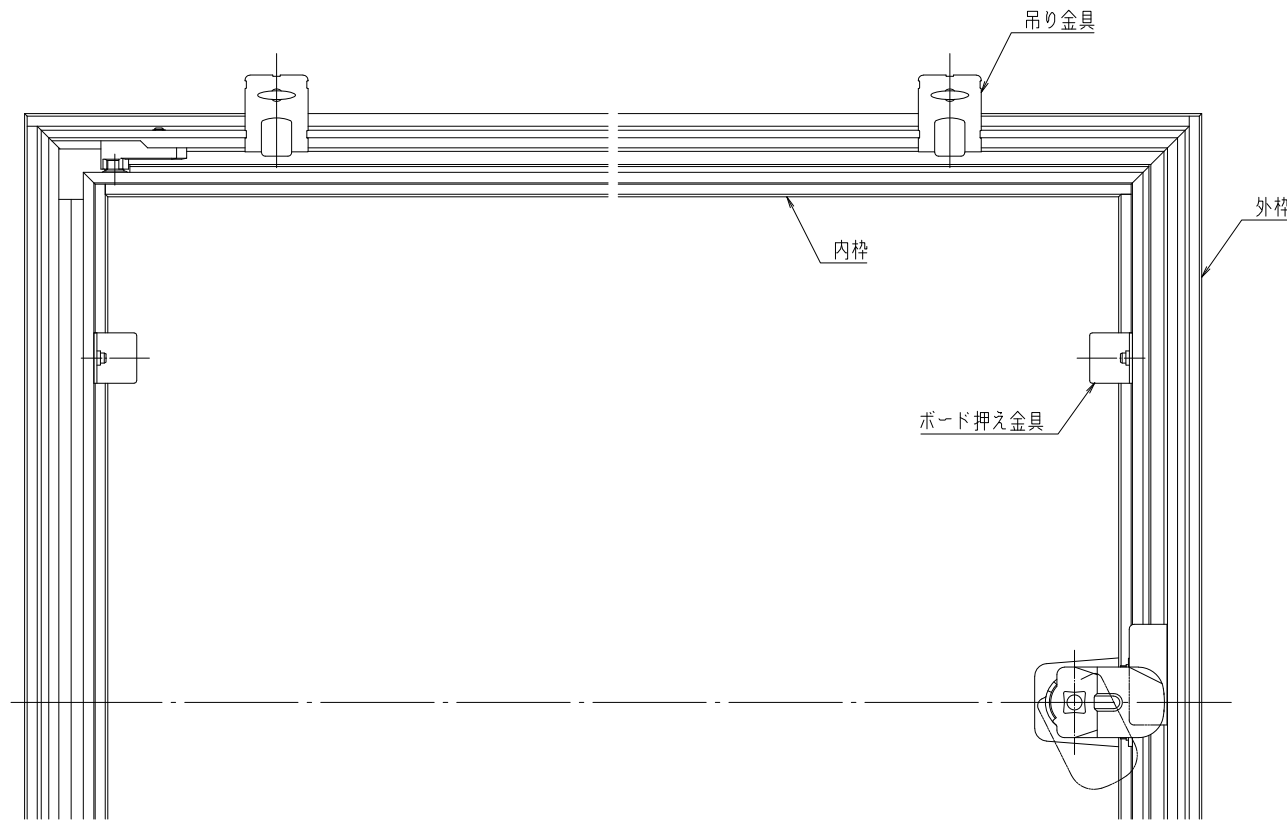


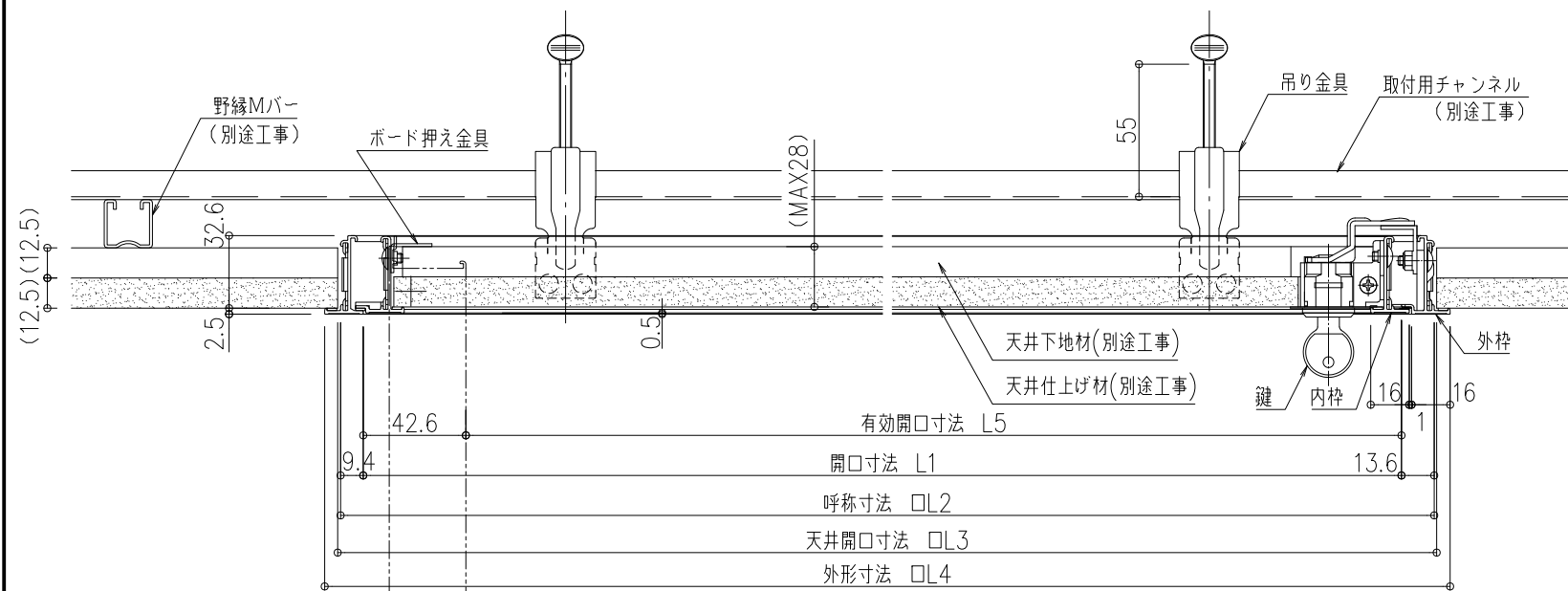
品名： 気密天井点検口
ハイハッチ

形式： ハイハッチNT
気密タイプ(鍵付仕様)

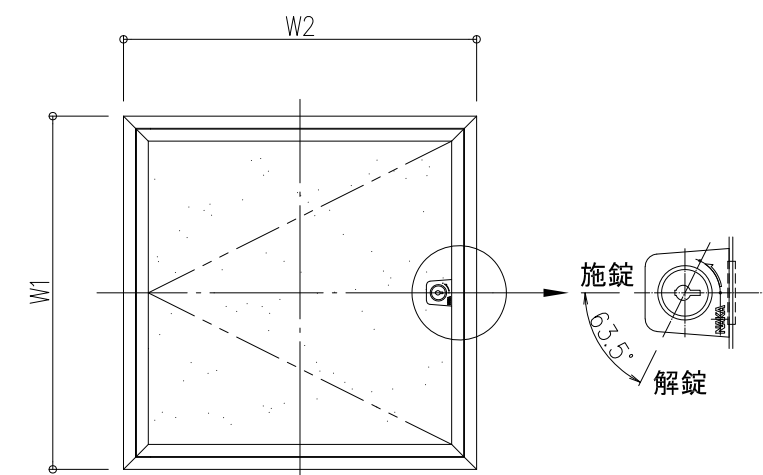
- 仕様：
- 内枠・外枠
アルミニウム押出形材A6063S-T5
色：シルバー(アルマイト処理)
ホワイト(焼付塗装)
特注仕上(焼付塗装)可能【枠のみ】
 - 操作軸
亜鉛ダイカスト(ニッケルクロムめっき)
 - ボード押え金具
溶融亜鉛めっき鋼板
 - パッキン
発泡PE
 - 吊り金具
亜鉛めっき鋼板
 - 鍵;P201のみ
 - 気密性能
A-4等級(JIS A 4706)



取付状態図(鍵付タイプ) S=1/10



断面詳細図 S=1/3



伏せ図(鍵付タイプ) S=1/10

型番	寸法 W1×W2 (mm)	L1	L2	L3	L4	L5	シルバー	ホワイト
HH-NT-K303 HH-NT-K303W	316.2×316.2	280×275.8	303	305	316.2	237.4×275.8	△	△
HH-NT-K454 HH-NT-K454W	467.2×467.2	431×426.8	454	456	467.2	388.4×426.8	△	△
HH-NT-K606 HH-NT-K606W	619.2×619.2	583×578.8	606	608	619.2	540.4×578.8	△	△

△:受注生産

注意
本製品は受注生産品です。
納期等は営業担当へお問合せ下さい。

図面名称： 各詳細図・吊り金具施工図・鍵付図

尺度： 1/3 1/10
作成日：2017.04.03
(2022.4.11改訂)

サイズ： A3
File Name： HH-NT-K-01