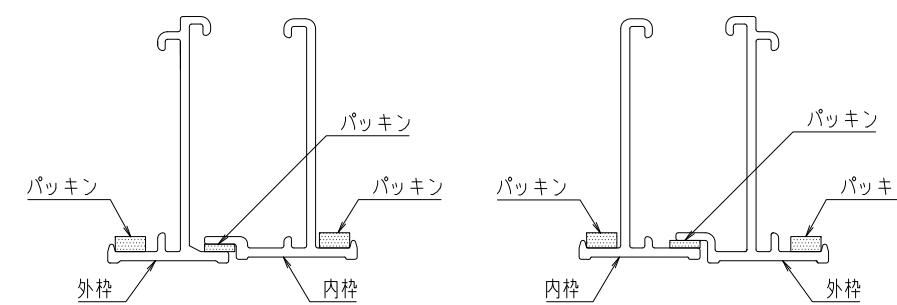
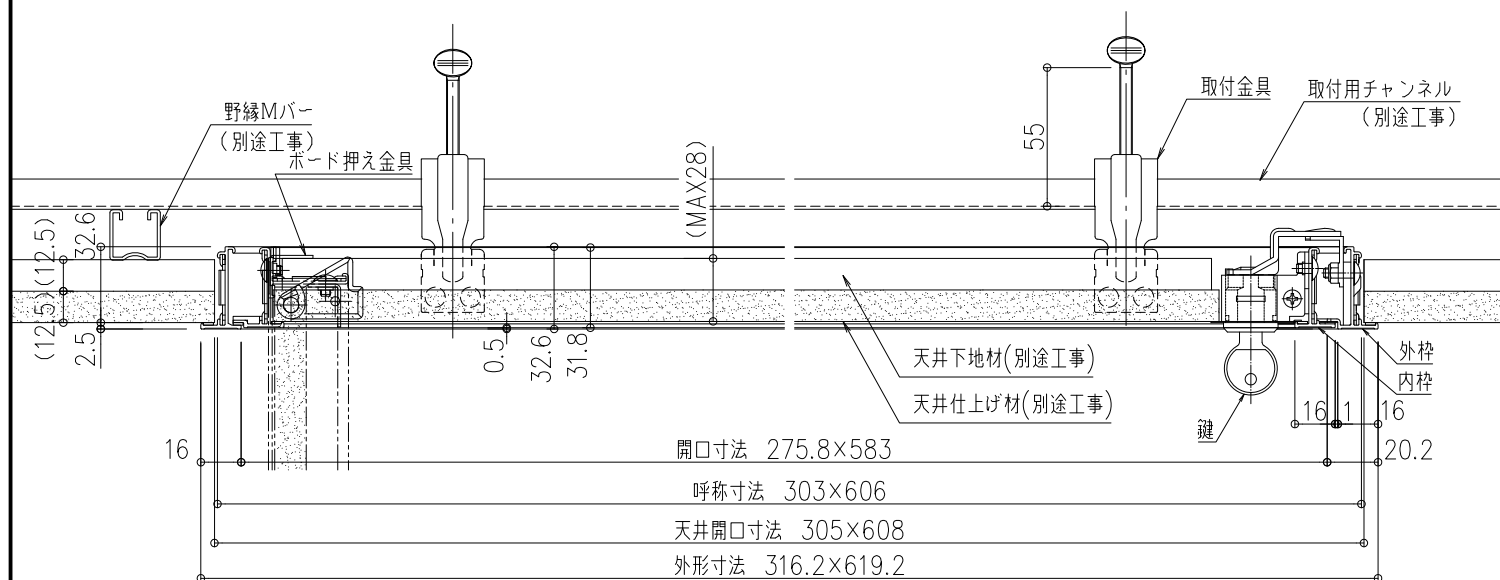
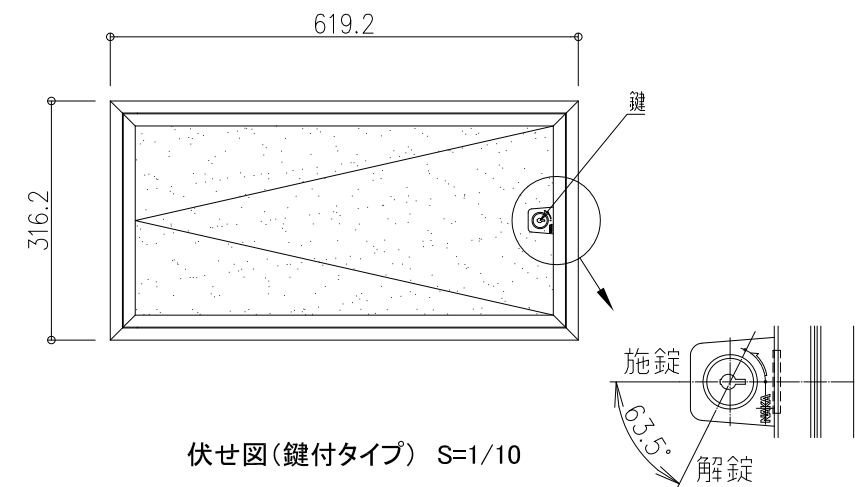
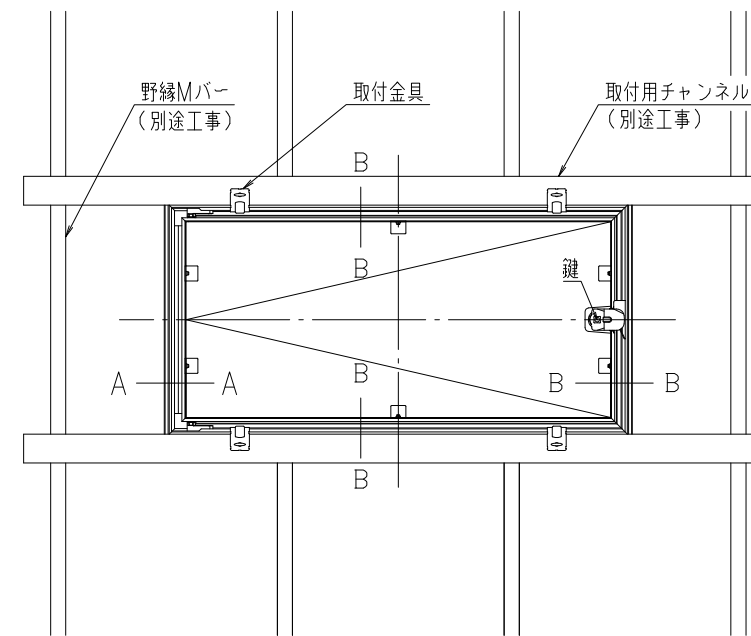
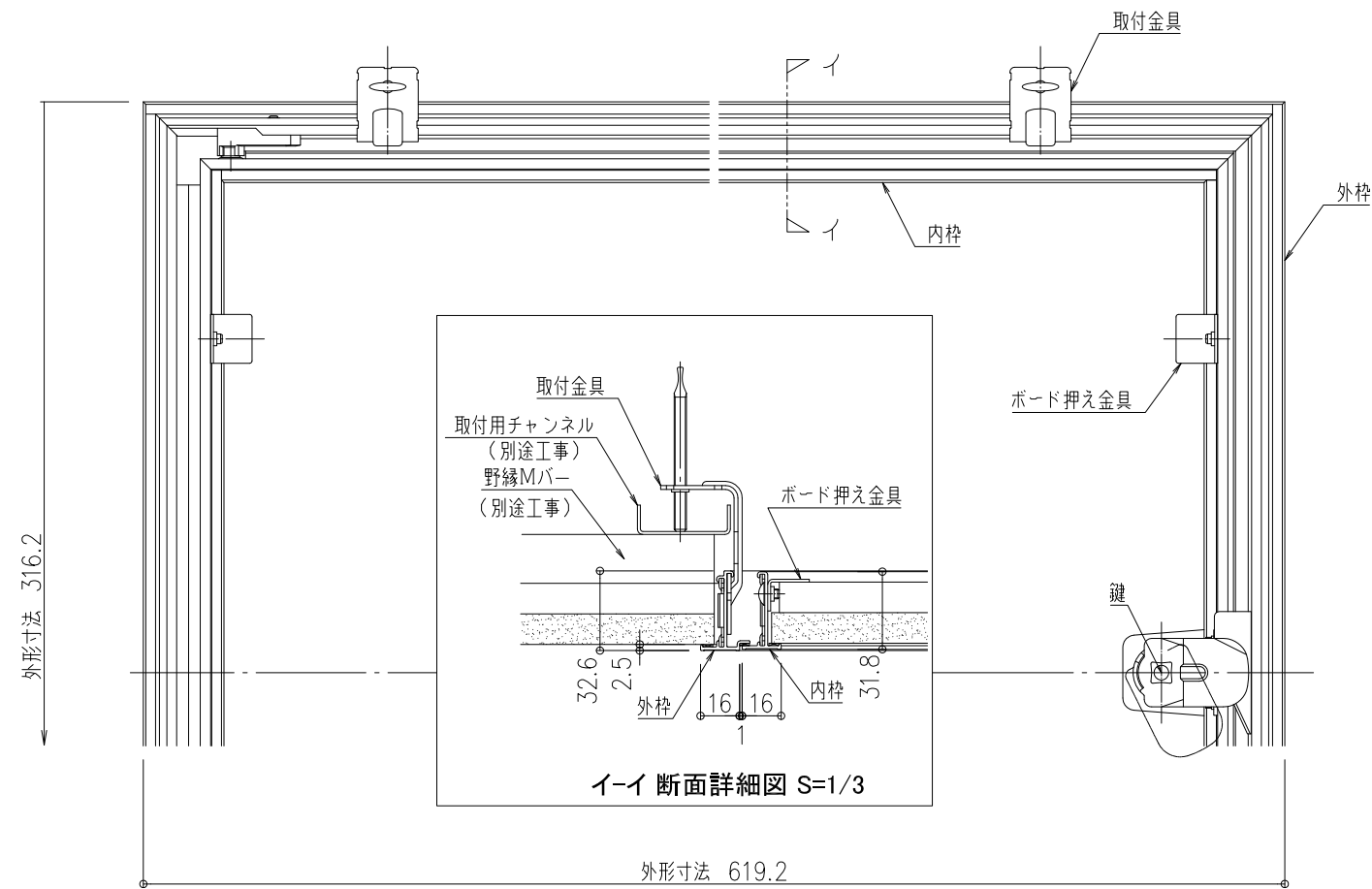


品名： 気密天井点検口
ハイハッチ

形式： ハイハッチNT3060
気密タイプ(鍵付仕様)
品番: HHNT-K3060

- 仕様：
- 内枠・外枠
アルミニウム押出型材A6063S-T5
標準色:シルバー(アルマイト処理)
 - 鍵の種類;P201
 - ボード押え金具
溶融亜鉛めっき鋼板
 - パッキン
連続発泡PE
 - 取付金具
溶融亜鉛めっき鋼板
 - 気密性能
A-4等級

※受注生産品



※A-A及びB-Bは枠形状が異なり方向性の確認説明の為、
枠断面のみで表示しています。

図面名称： 断面詳細図、取付金具鍵付図

尺度： 1/1 1/3 1/10

作成日： 2018.07.13

サイズ： A3

File Name： hh_nt_k3060_1