

品名：  
免震エキスパンションジョイントカバー  
NSF床ジョイント

形式：  
FK70C-01 (歩行用)  
X方向：片側せり上がり  
Y方向：スライド  
クリアランス：700mm  
チェッカープレートタイプ  
歩行用 (5k N/m<sup>2</sup>)  
本図は歩行用、クリアランス700mmの場合を示す。その他は別表参照

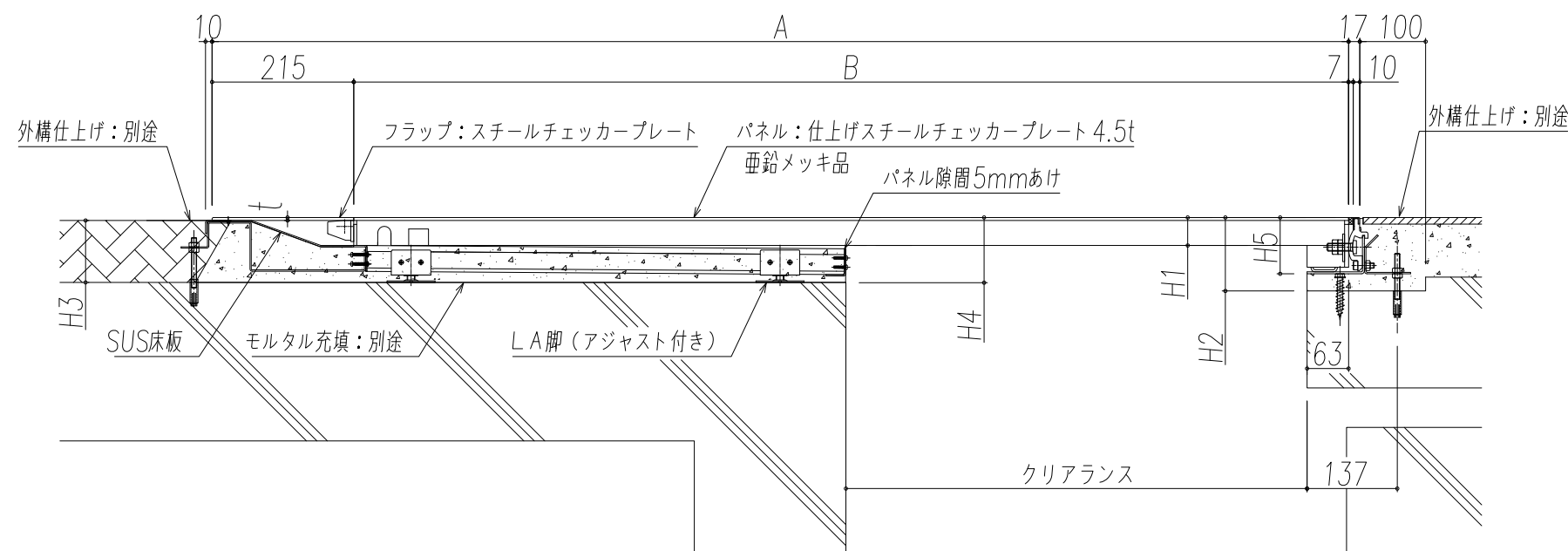
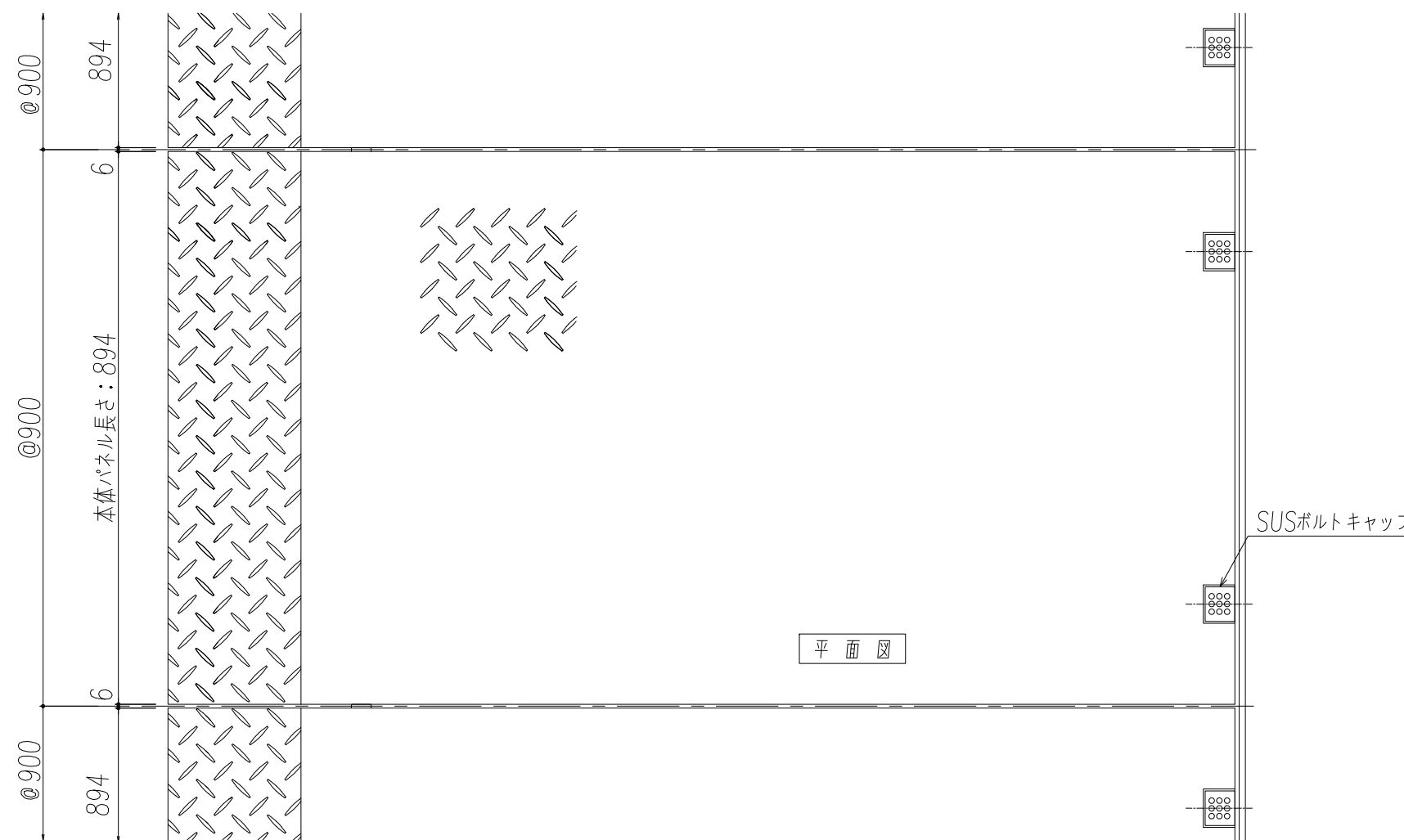
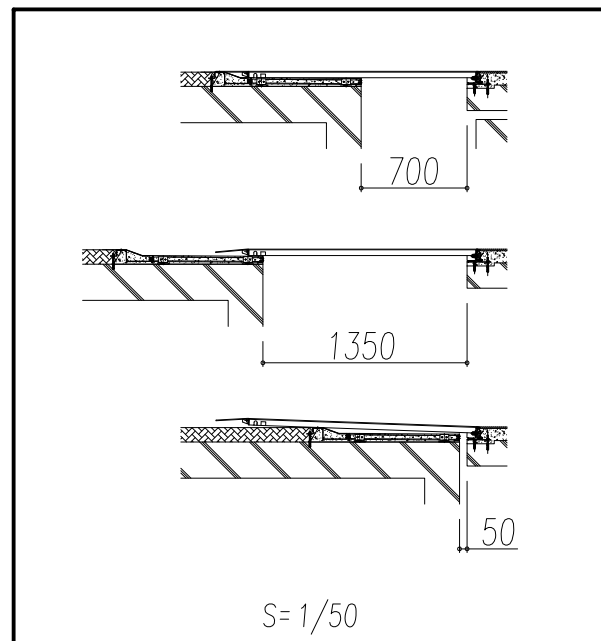
仕様：  
パネル材質：スチール  
パネル寸法：※1725×894×42.5 (mm)  
(先端フラップ含む)  
※印については別表参照

寸法表

クリアランス	A寸法 (パネル+フラップ寸法)	B寸法 (パネル寸法)
700	1725	1510
600	1525	1310
500	1325	1110

種別対応表

種別	クリアランス	H1	H2	H3	H4	H5	t
歩行用	500	42.5	111.5	94	98.5	85.5	4.5
	600						
	700						



備考：

図面名称：  
姿図・断面詳細図

尺度：  
1/10

作成日：  
2023.04.11

サイズ：  
A3

File Name：  
免震EXP.J.C. (歩行用)  
X方向：片側せり上がり  
Y方向：スライド  
チェッカープレートタイプ