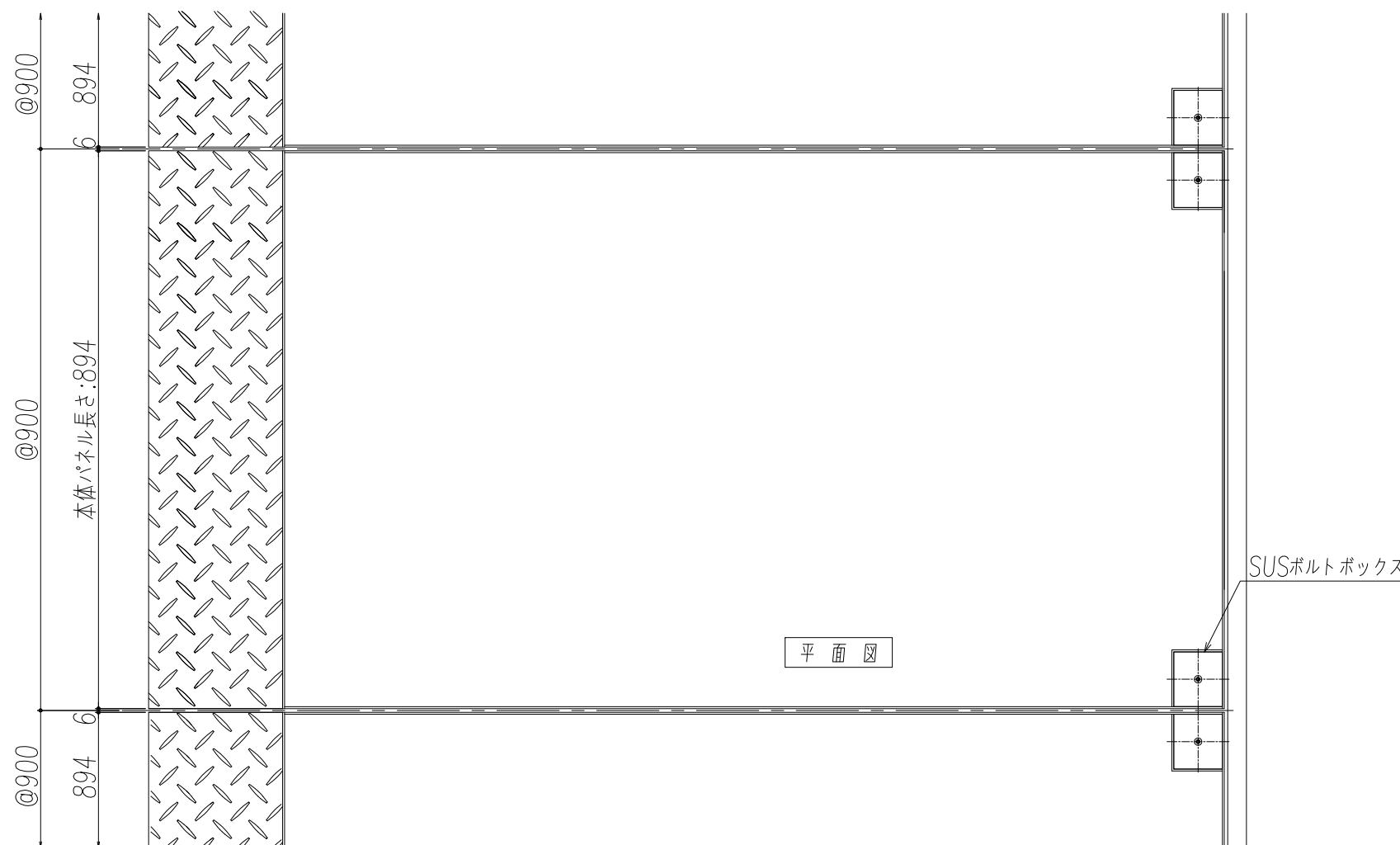
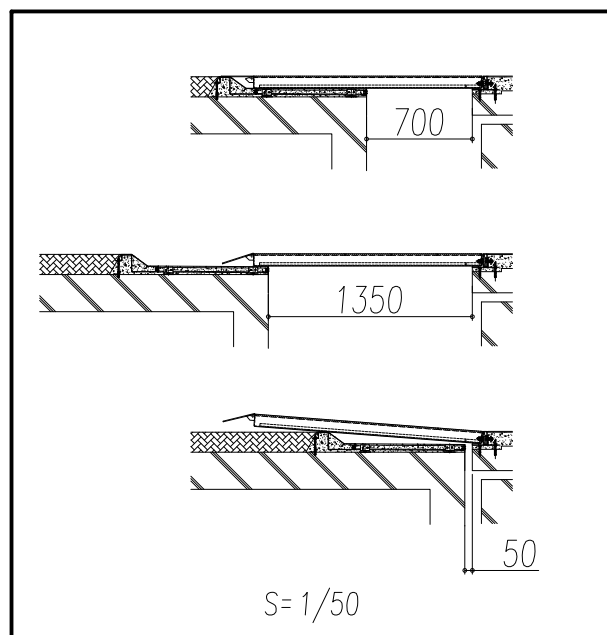


品名： 免震エキスパンションジョイントカバー
NSF床ジョイント

形式： FS70M-01 (歩行用)
X方向：片側せり上がり
Y方向：レールスライド
クリアランス：700mm
モルタル充填タイプ
歩行用 (5kN/m²)
本図は歩行用、クリアランス700mmの場合を示す。その他は別表参照

仕様：
パネル材質：SUS スチール (補強)
パネル寸法：※1725×894×81 (mm)
(先端フラップ含む)
※印については別表参照

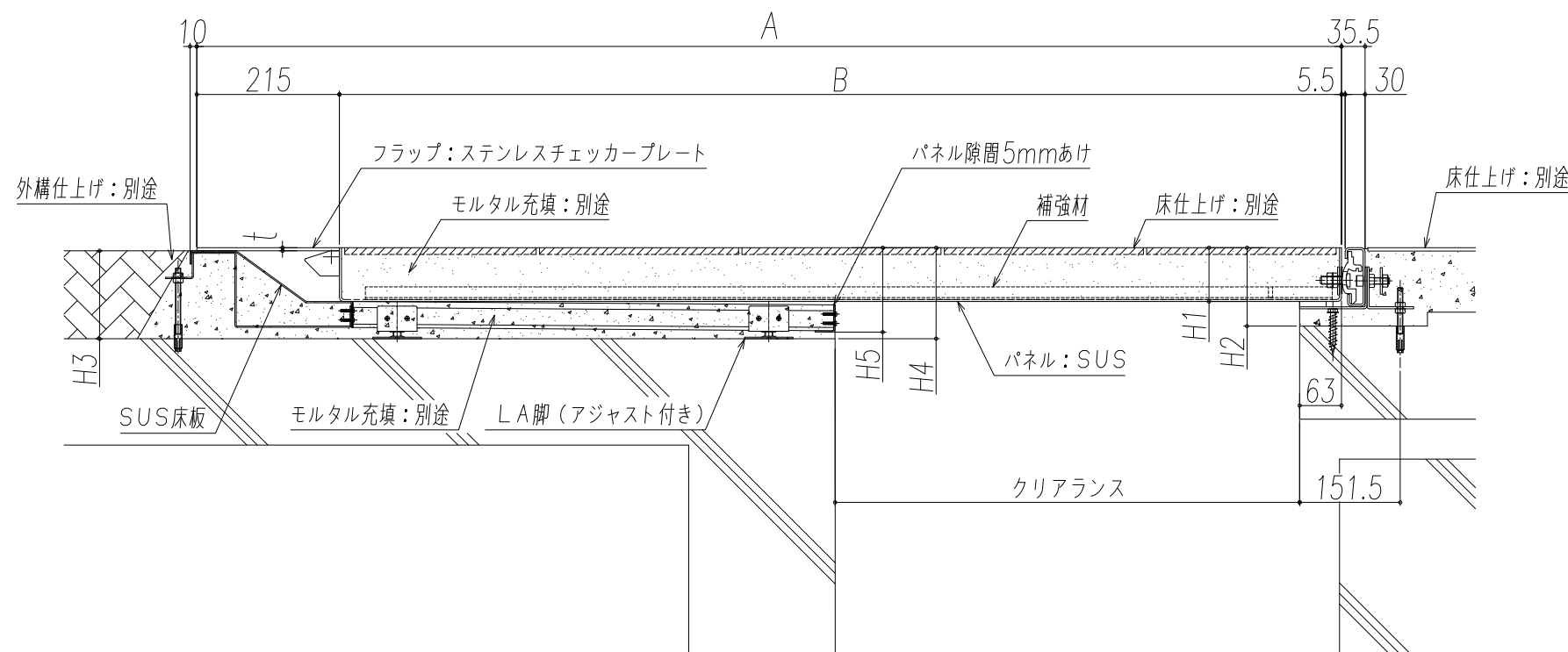


寸法表

クリアランス	A寸法 (パネル+フラップ寸法)	B寸法 (パネル寸法)
700	1725	1510
600	1525	1310
500	1325	1110

種別対応表

種別	クリアランス	H1	H2	H3	H4	H5	t
歩行	500	81	118	132.5	137	107	4.5
	600						
	700						



備考：

図面名称：

姿図・断面詳細図

尺度：
1/10

作成日：
2023.04.11

サイズ：
A3

File Name：
免震EXP.J.C. (歩行用)
X方向：片側せり上がり
Y方向：レールスライド
モルタル充填タイプ