

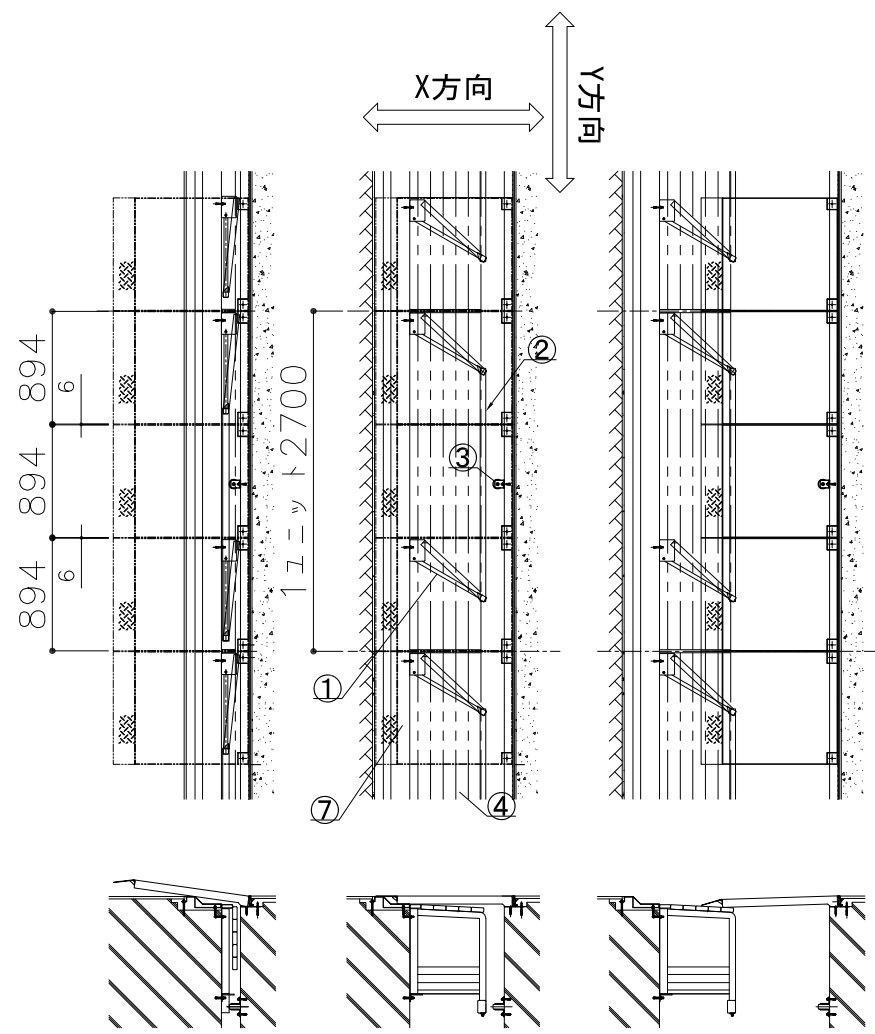
品名：NSF床ブロック
狭小免震エキスパンションジョイントカバー

形式：SSPタイプ (パネル付き)
X方向：片側せり上がり
Y方向：スライド

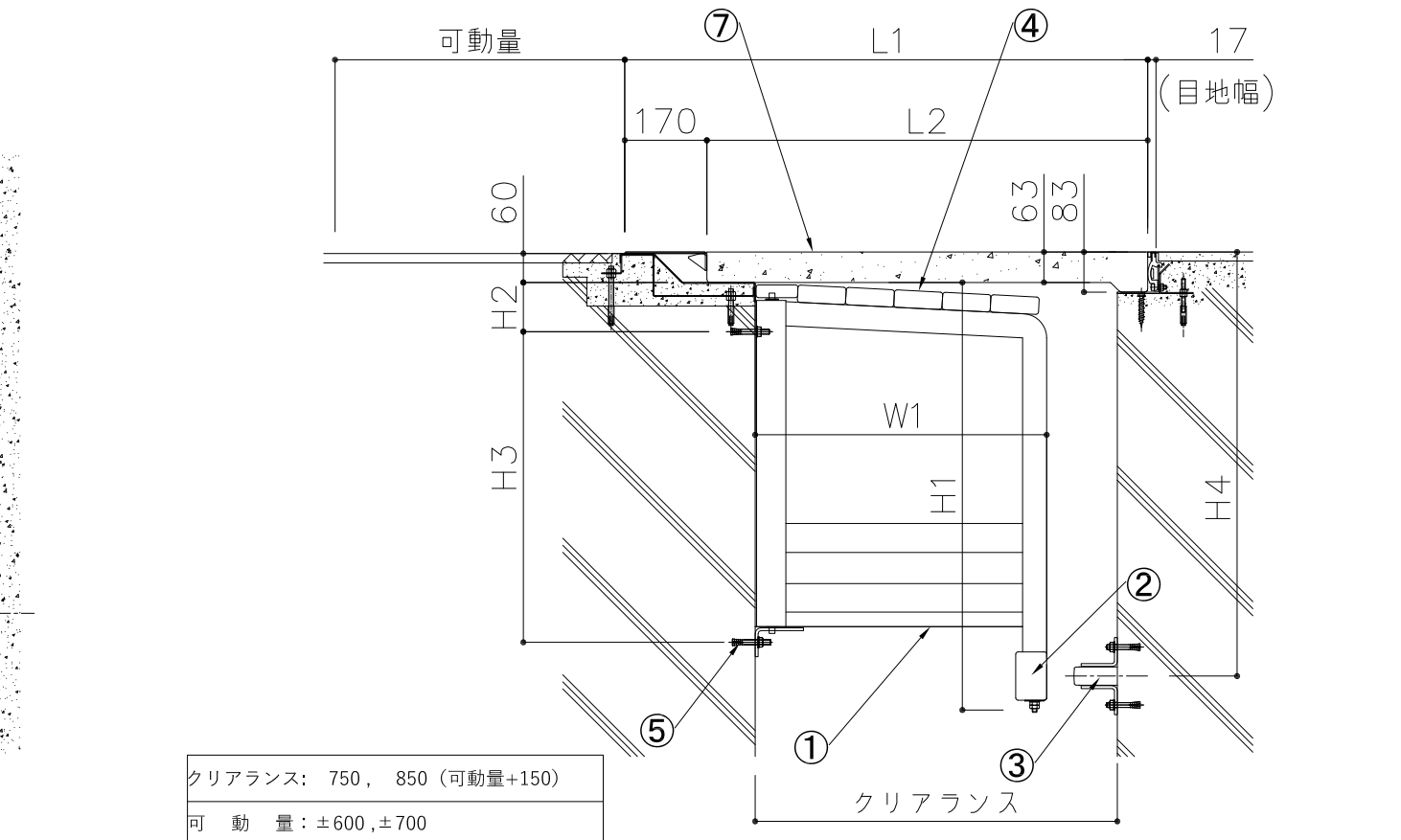
※可動量：±600、700、800、900、1000 (mm)
※クリアランス：750、850、1000、1100、1200 (mm)
パネル：モルタル充填タイプ
歩行用 (5 k N/m²)

※右上図は歩行用、可動量±600mmの場合を示す。その他は別表参照
※右下図は歩行用、可動量±1000mmの場合を示す。その他は別表参照

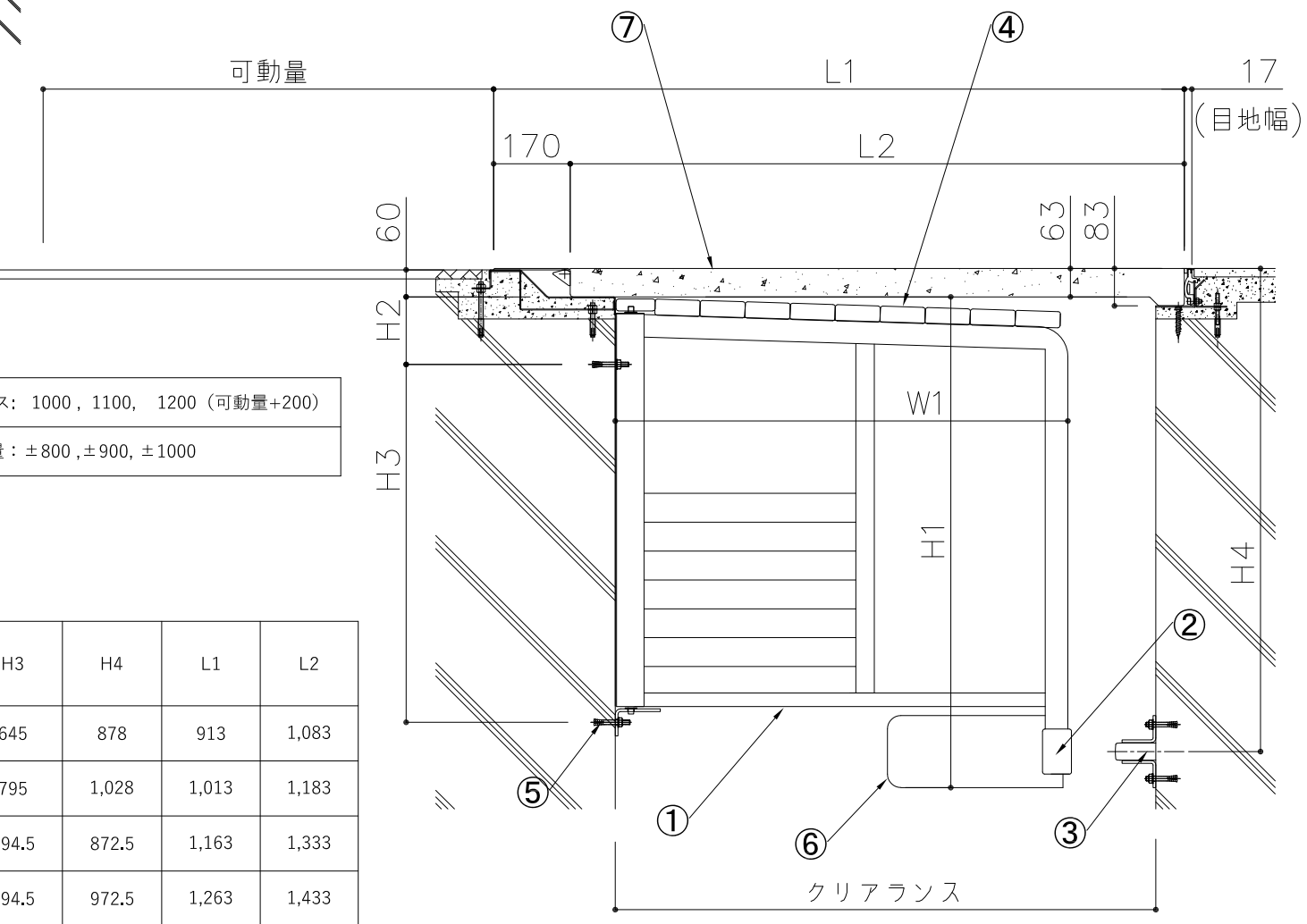
仕様：
基本：1ユニット2700mm。 パネル3枚。
可動量に対して床レールの増減あり。



クリアランス：750, 850 (可動量+150)
可動量：±600, ±700



クリアランス：1000, 1100, 1200 (可動量+200)
可動量：±800, ±900, ±1000



各種寸法表

クリアランス	可動量	可動時最小 クリアランス	可動時最大 クリアランス	W1	H1	H2	H3	H4	L1	L2
750	±600	150	1,350	591	890	100	645	878	913	1,083
850	±700	150	1,550	693	1,040	100	795	1,028	1,013	1,183
1,000	±800	200	1,800	805	890	150	594.5	872.5	1,163	1,333
1,100	±900	200	2,000	905	990	150	694.5	972.5	1,263	1,433
1,200	±1000	200	2,200	1,005	1,090	150	795.0	1,072.5	1,363	1,533

備考：

図面名称：姿図・断面詳細図

尺度：主縮尺1/15
作成日：2022.11.07

サイズ：A3
File Name：SSP
狭小免震EXP.J.C.
X方向：片側せり上がり
Y方向：スライド