

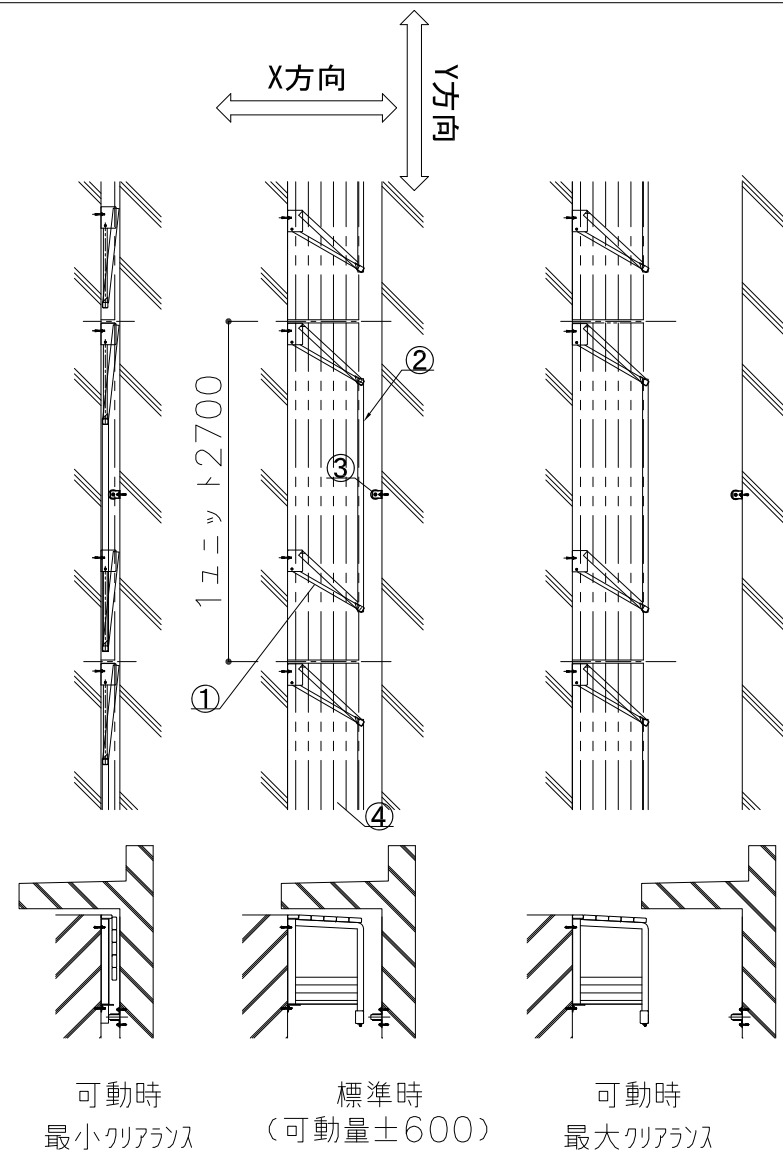
品名： NSF床ブロック  
狭小免震エキスパンションジョイントカバー  
形式： SSタイプ(犬走仕様)

※可動量：±600、700、800、900、1000 (mm)  
※クリアランス： 750、850、1000、1100、1200 (mm)

歩行用 (5 k N/m<sup>2</sup>)  
※右上図は可動量±600mmの場合を示す。その他は別表参照  
※右下図は可動量±1000mmの場合を示す。その他は別表参照

仕様：  
基本：1ユニット2700mm。  
可動量に対して床レールの増減あり。

No.	名称	主材質
①	構造体	SUS
②	ジョイントリンク	高耐食めっき鋼板
③	押圧ローラー	SUS、ゴム
④	床レール	アルミ押出型材
⑤	アンカーボルト	SUS
⑥	サポート材	高耐食めっき鋼板、SUS

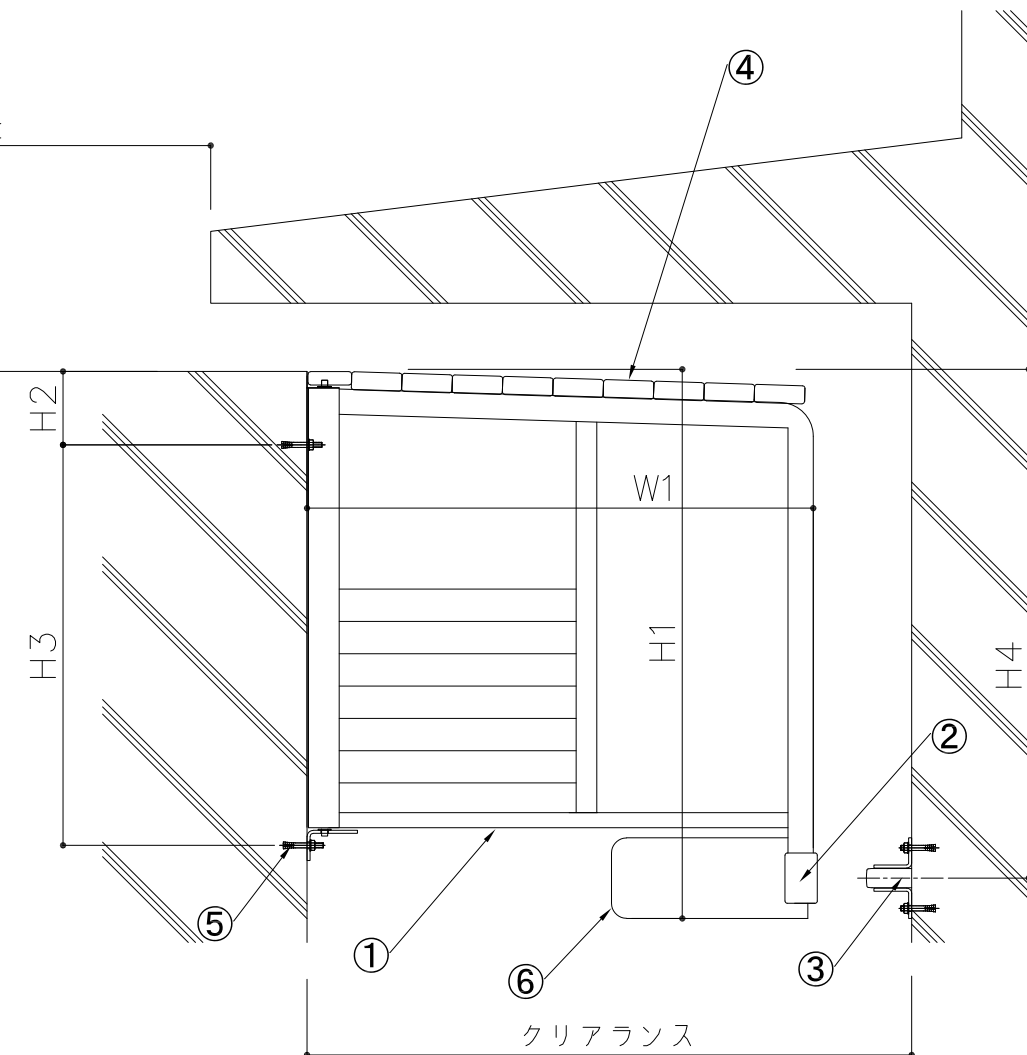


全体図

クリアランス： 750, 850 (可動量+150)  
可動量： ±600, ±700



クリアランス： 1000, 1100, 1200 (可動量+200)  
可動量： ±800, ±900, ±1000



各種寸法表

クリアランス	可動量	可動時最小クリアランス	可動時最大クリアランス	W1	H1	H2	H3	H4
750	±600	150	1,350	591	890	100	645	878
850	±700	150	1,550	693	1,040	100	795	1,028
1,000	±800	200	1,800	805	890	150	594.5	872.5
1,100	±900	200	2,000	905	990	150	694.5	972.5
1,200	±1000	200	2,200	1,005	1,090	150	795.0	1,072.5

備考：

図面名称： 姿図・断面詳細図

尺度： 主縮尺1/15  
作成日： 2022.1107

サイズ： A3  
File Name： SS  
狭小免震EXP.J.C.