

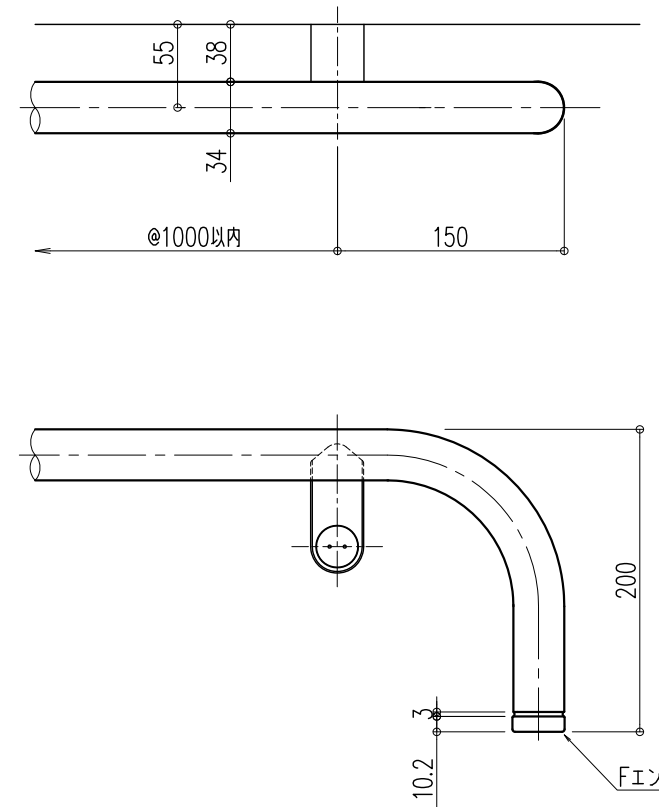
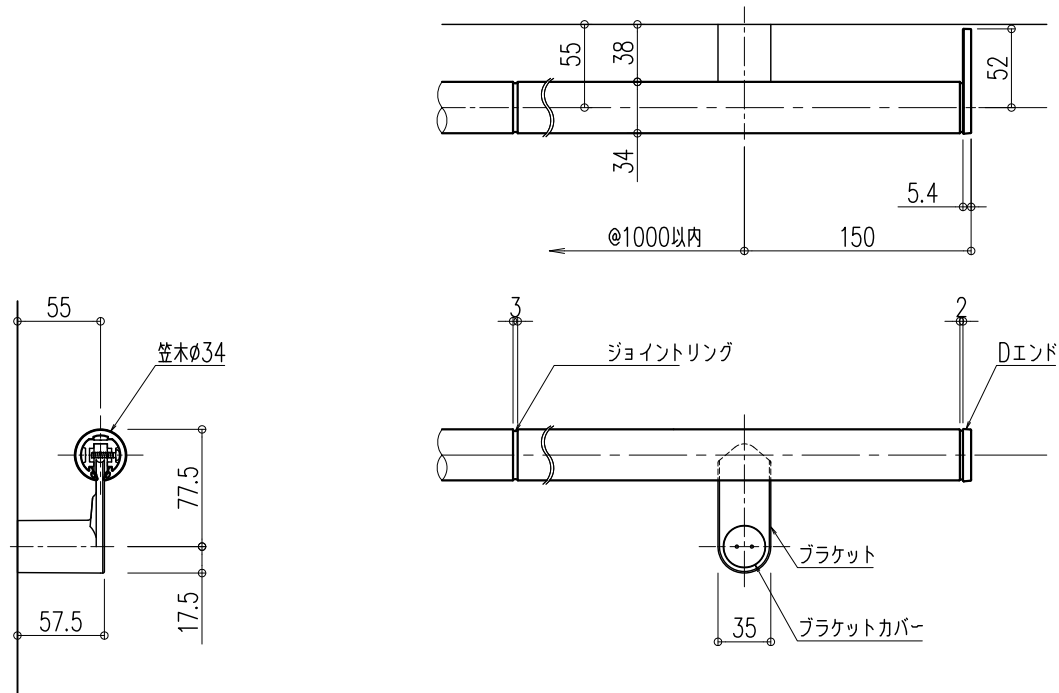
UN-55prmブラケット Dエンド

UN-55prmブラケット Fエンド

品名：
ハイエンド廊下・階段手すり
プライムレーン

形式：
O-34prm

- 仕様：
【室内用】
- 笠木：ウッドパウダー混合半硬質樹脂二層成形
表面材：抗ウイルス・抗菌仕様
内部材：バイオマスプラスチック配合
バイオマスマーク取得 バイオマス度15%
カラー No.100 コクタン
No.101 シタン
 - 笠木受：アルミニウム押出型材
 - エンドキャップ：樹脂成形品（塗装品）
カラー No.100 コクタン
No.101 シタン
 - ジョイントリング：樹脂成形品
カラー No.100 コクタン
No.101 シタン
 - ブラケット：
本体・台座：亜鉛ダイカスト成型品（アクリル焼付塗装）
カバー：樹脂成型品（アクリル焼付塗装）
カラー No.100 コクタン
No.101 シタン
 - 座金：スチールPL-3.2 φ50mm（アクリル焼付塗装）
カラー No.100 コクタン
No.101 シタン

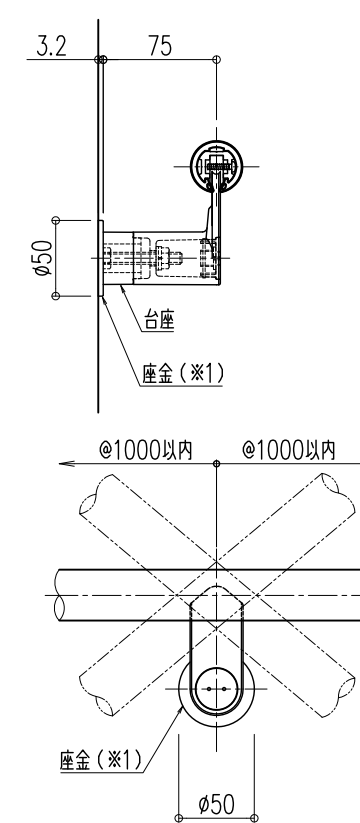
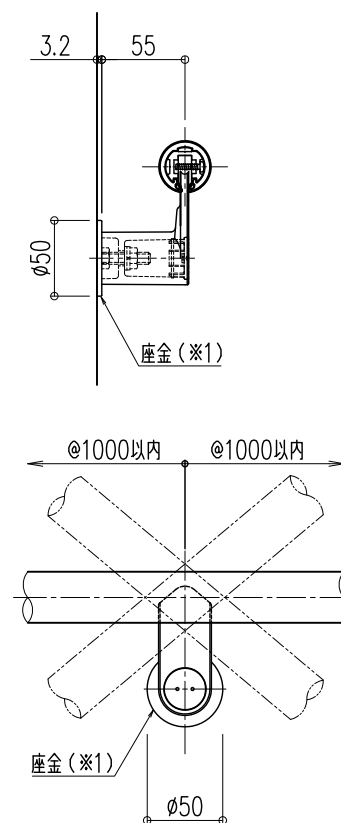
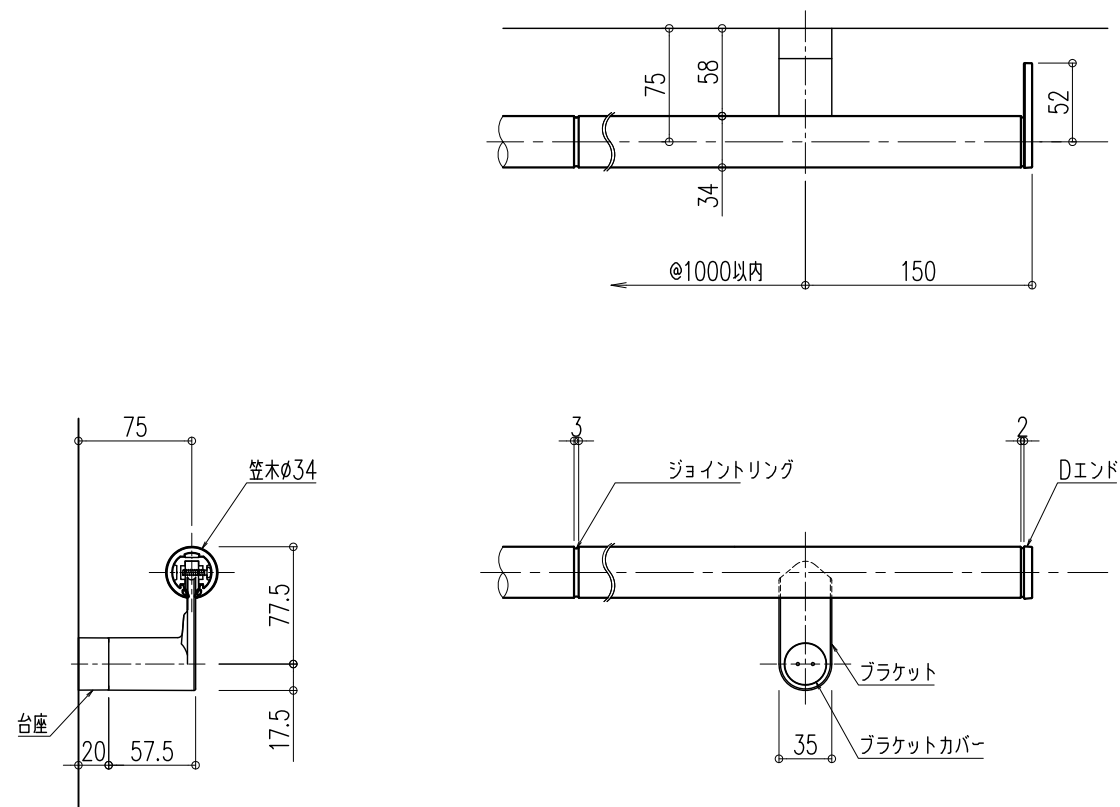


UN-75prmブラケット Dエンド

座金使用時納まり図

UN-55prmブラケット

UN-75prmブラケット



図面名称：
平面・断面詳細・姿図

尺度：
1:5
作成日：
2023.4.28

サイズ：
A3
File Name：
O-34prm-01

【お願い】 ※1)一般的な石膏ボード壁(GB-R)に設置する場合は座金が必要です。