

品名：  
波形手すり  
ネオクネット

形式：  
笠木：O-34(9mm目地)  
ブラケット：AFNタイプ

- 仕様：
- 室内用
  - O-34M ネオウッド(木目調タイプ)
    - 笠木:ウッドパウダー混合半硬質樹脂  
二層成形(抗ウイルス・抗菌仕様)
    - 笠木受:アルミニウム押出形材
    - エンドキャップ:樹脂成形品  
曲面印刷・トップコート仕上(F,FAエンド)  
木目調硬質樹脂(V,VAエンド)
  - O-34V ビニレール(プレーンタイプ)
    - 笠木:半硬質樹脂二層成形(抗ウイルス・抗菌仕様)
    - 笠木受:アルミニウム押出形材
    - エンドキャップ:樹脂成形品

※目隠しチューブ(軟質樹脂)はオプション品です。

- 屋外用
- O-34GM グラウッド(木目調タイプ)
  - 笠木:ウッドパウダー混合半硬質耐候性樹脂  
二層成形(光触媒・抗菌仕様)
  - 笠木受:アルミニウム押出形材
  - エンドキャップ:樹脂成形品  
曲面印刷・トップコート仕上(FAエンド)  
木目調硬質樹脂(VAエンド)
- O-34G 高耐候グラハン(プレーンタイプ)
  - 笠木:半硬質耐候性樹脂二層成形  
(高耐候・光触媒・抗菌仕様)
  - 笠木受:アルミニウム押出形材
  - エンドキャップ:樹脂成形品

※目隠しチューブ(軟質樹脂)はオプション品です。

※ スリム目地タイプは対応不可。

注意事項(1)  
手摺はO-34(9mm目地)限定とする

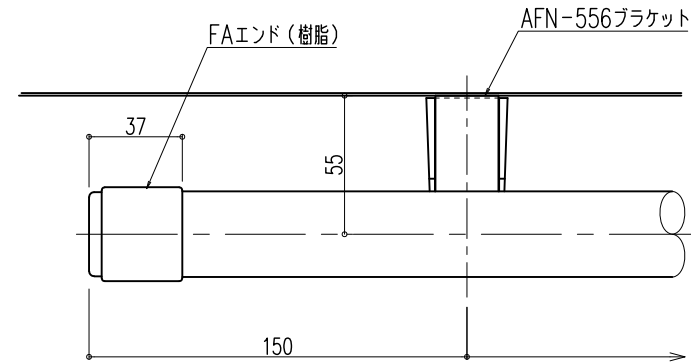
注意事項(2)  
エンドキャップ及びジョイントカバーは被せタイプのみとする

注意事項(3)  
手摺の曲げ形状(山谷のピッチ)は型によるため変更不可

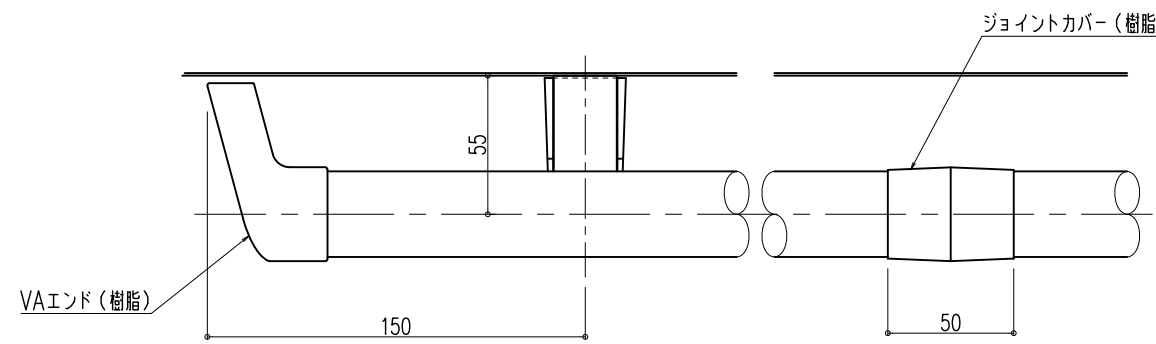
図面名称：  
部分納まり詳細図

尺度：  
1:3  
作成日：  
2014.6.16  
(2021.05.17訂正)

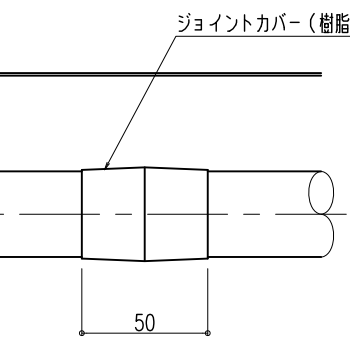
サイズ：  
A3  
File Name：  
NQ-01



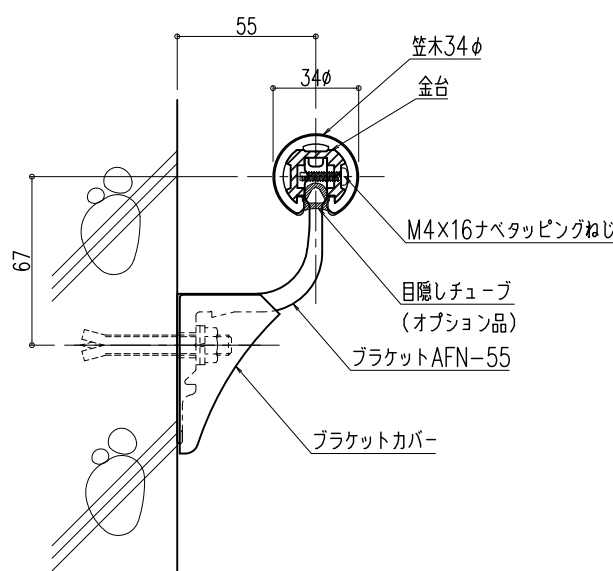
ストレートエンド平面詳細図



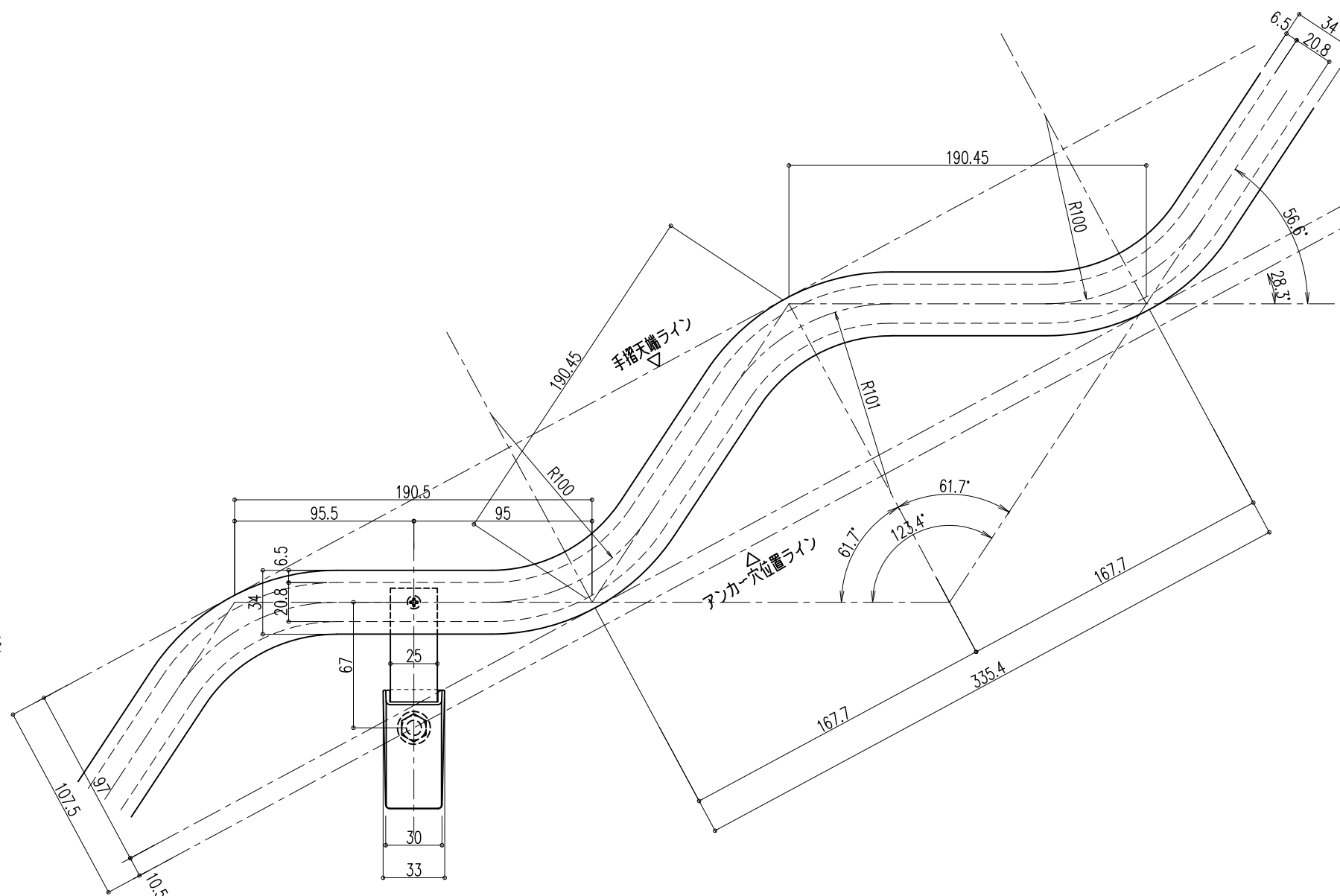
壁向きエンド平面詳細図



笠木ジョイント詳細図



断面詳細図



側面部分詳細図