

品名：
波形手すり
ネオクネット

形式：
笠木：O-34(9mm目地)
ブラケット：AFNタイプ

仕様：
■室内用
■O-34M ネオウッド(木目調タイプ)
●笠木：ウッドパウダー混合半硬質樹脂
二層成形(抗ウイルス・抗菌仕様)
●笠木受：アルミニウム押出形材
●エンドキャップ：樹脂成形品
曲面印刷・トップコート仕上(F,FAエンド)
木目調硬質樹脂(V,VAエンド)

■O-34V ビニレーン(プレーンタイプ)
●笠木：半硬質樹脂二層成形(抗ウイルス・抗菌仕様)
●笠木受：アルミニウム押出形材
●エンドキャップ：樹脂成形品

※目隠しチューブ(軟質樹脂)はオプション品です。

■屋外用
■O-34GM グラウド(木目調タイプ)
●笠木：ウッドパウダー混合半硬質耐候性樹脂
二層成形(光触媒・抗菌仕様)
●笠木受：アルミニウム押出形材
●エンドキャップ：樹脂成形品
曲面印刷・トップコート仕上(FAエンド)
木目調硬質樹脂(VAエンド)

■O-34G 高耐候グラハン(プレーンタイプ)
●笠木：半硬質耐候性樹脂二層成形
(高耐候・光触媒・抗菌仕様)
●笠木受：アルミニウム押出形材
●エンドキャップ：樹脂成形品

※目隠しチューブ(軟質樹脂)はオプション品です。

※ スリム目地タイプは対応不可。

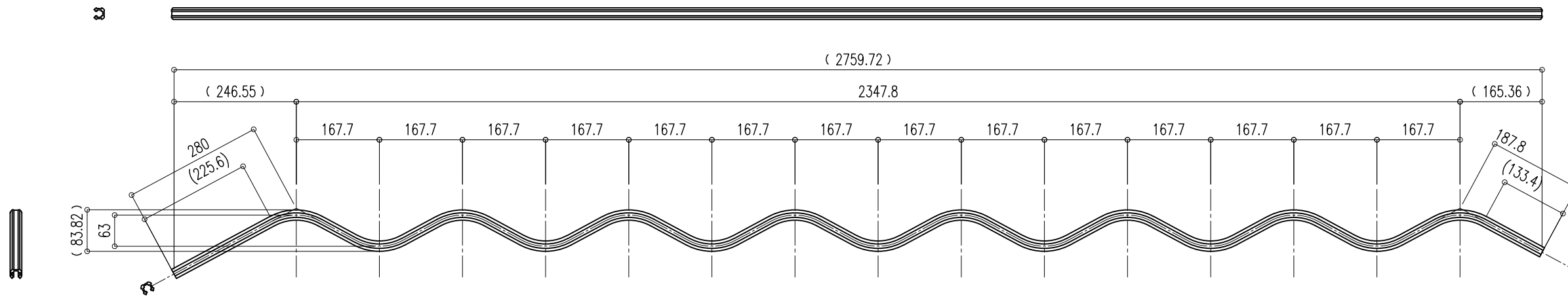
注意事項(1)
手摺はO-34(9mm目地)限定とする

注意事項(2)
エンドキャップ及びジョイントカバーは被せタイプのみとする

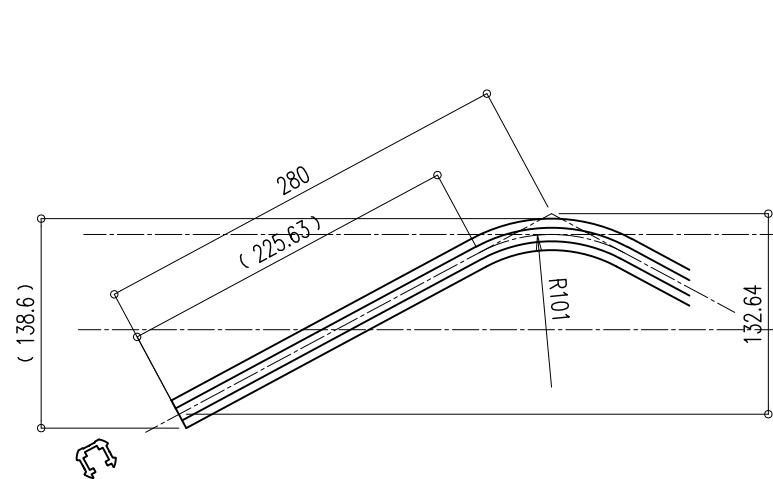
注意事項(3)
手摺の曲げ形状(山谷のピッチ)は型によるため変更不可

図面名称：
金台曲げ寸法図

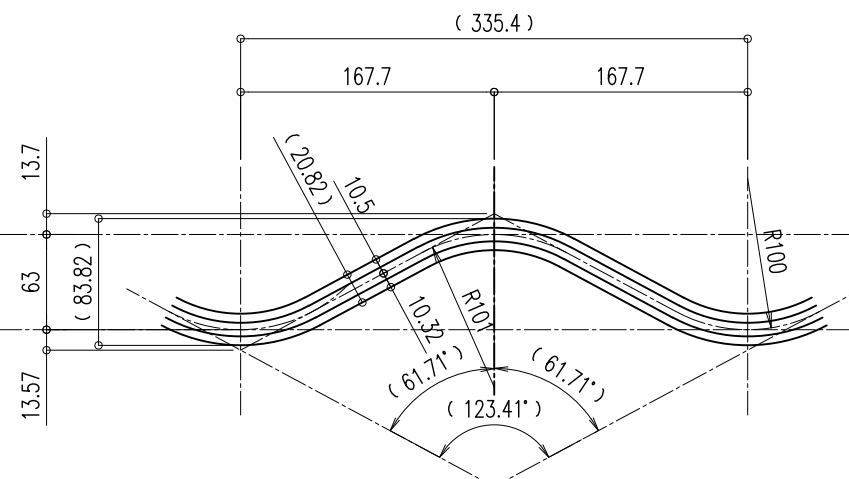
尺度： 1:10 1:5 1:1	作成日： 2014.4.22 (2021.05.17訂正)
サイズ： A3	File Name： NQ-03



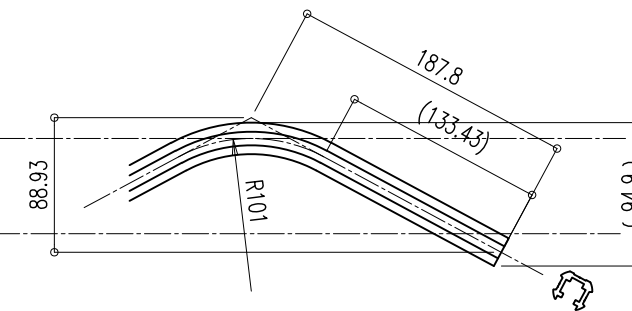
S = 1 / 10



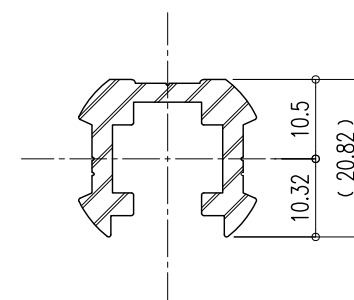
端部L 詳細図 S = 1 / 5



中間部 詳細図 S = 1 / 5



端部S 詳細図 S = 1 / 5



断面図 S = 1 / 1