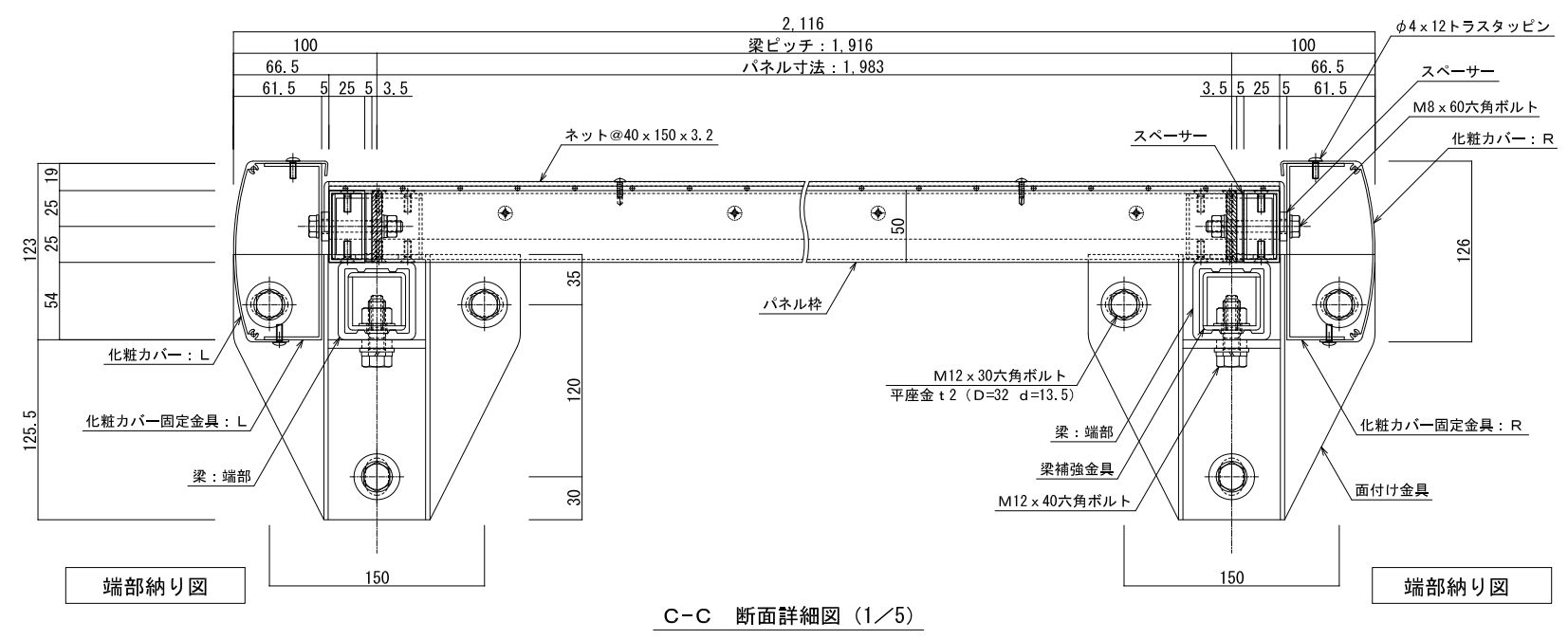
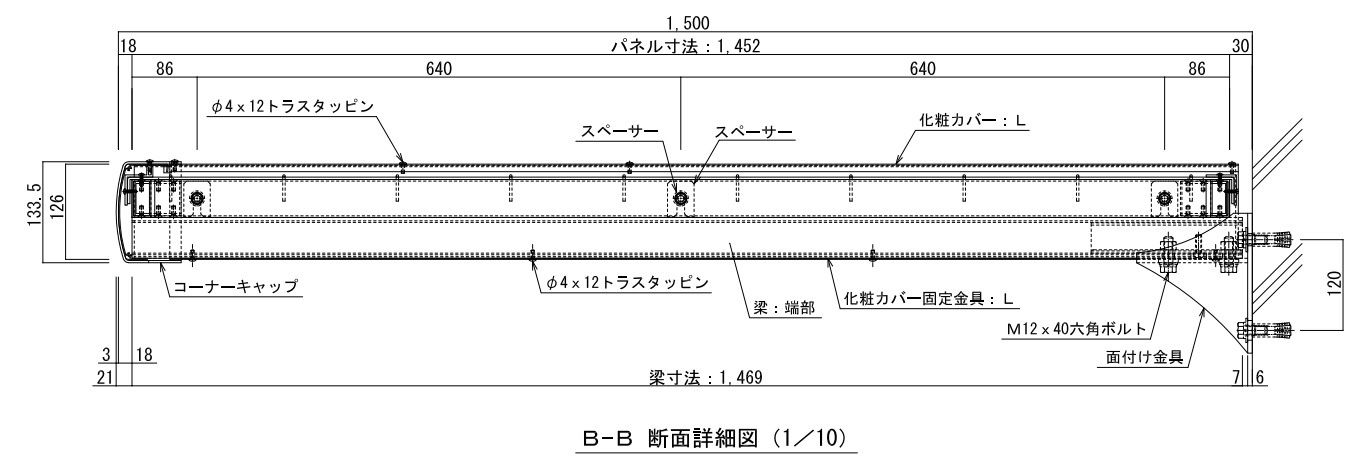
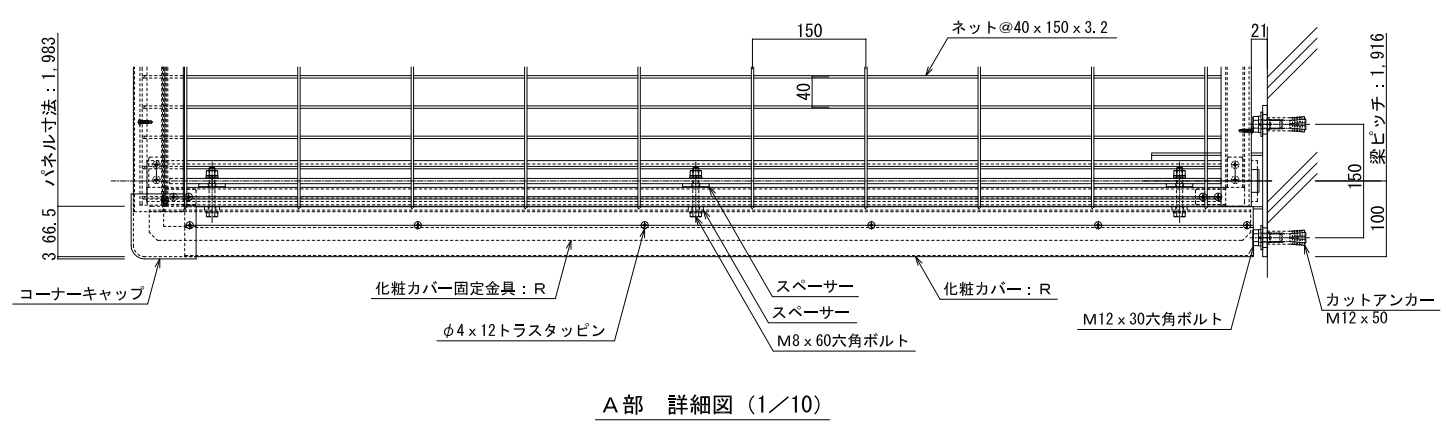
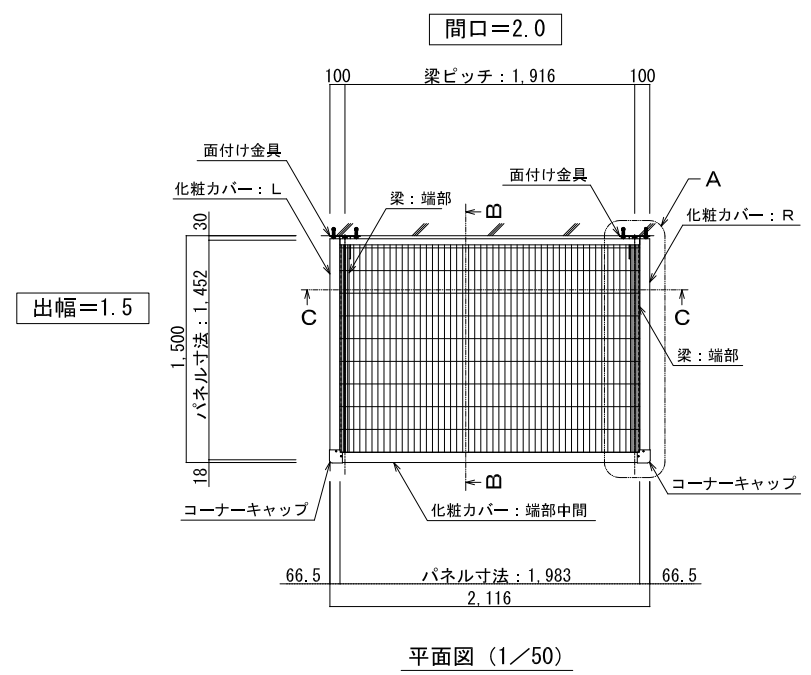


品名：セフティーバイザー

形式：面付け仕様(単体)  
間口2.0 出幅1.5

- 仕様：
- 梁部材：アルミ押出形材
  - パネル枠材、ネット押え：アルミ押出形材
  - 化粧カバー：アルミ押出形材
  - ネット：ステンレス金網  $\phi 3.2\text{mm}$  網目  $40 \times 150\text{mm}$ ※
  - カラー：ステンカラー

※網目(40×150mm)はゴルフボールを通さないサイズ



図面名称：平面・断面・詳細図

尺度：1:5 1:10 1:50

作成日：2023.12.18

サイズ：A3

File Name：5MA-2015T