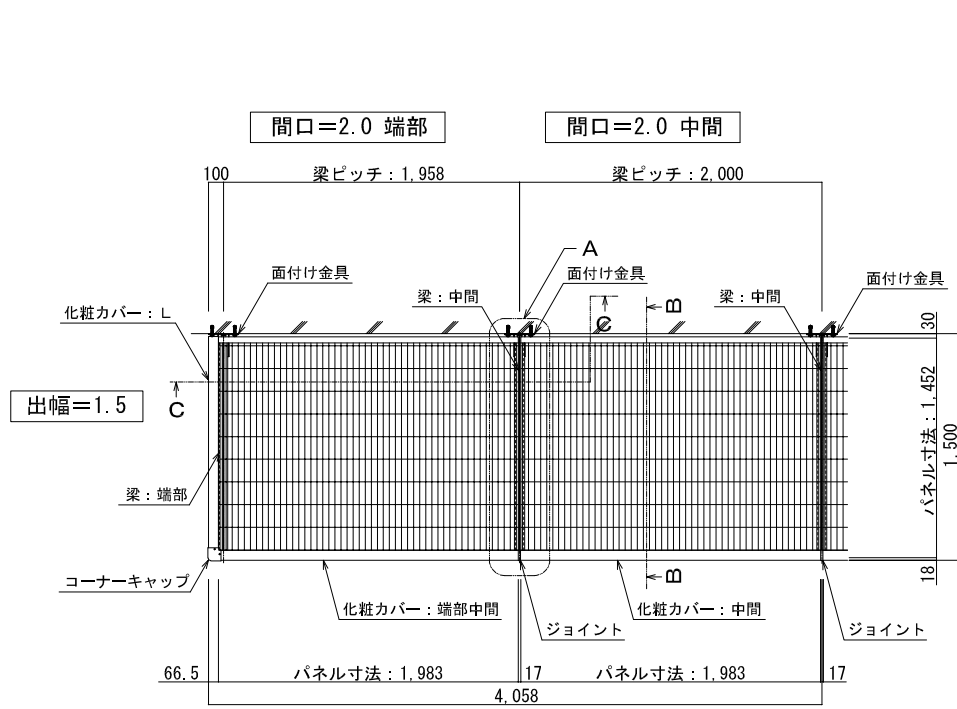


品名 : セフティーバイザー

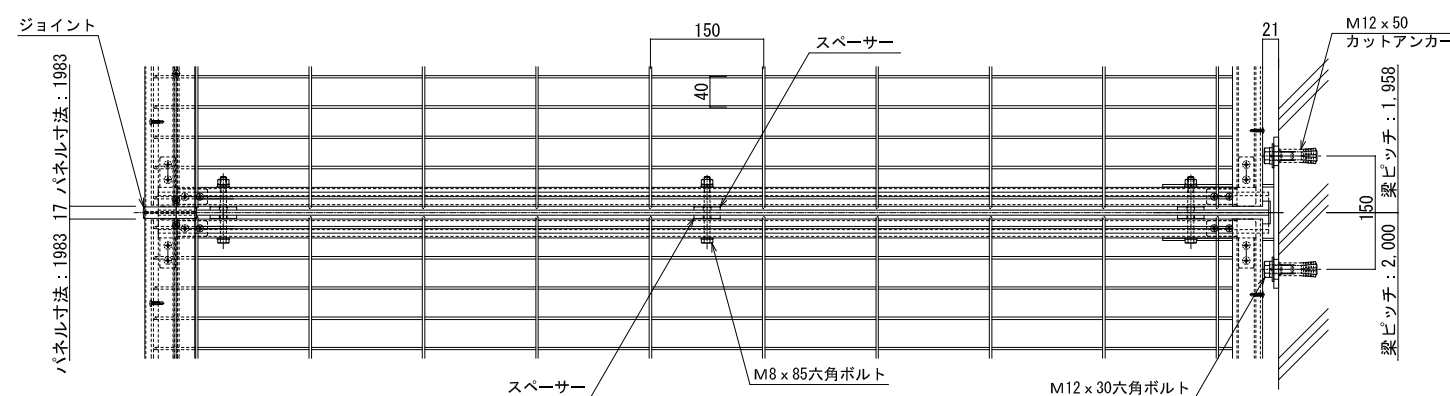
形式 : 面付け仕様(連結:中間+端部)
間口2.0 出幅1.5

- 仕様 :
- 梁部材 : アルミ押出形材
 - パネル枠材、ネット押え : アルミ押出形材
 - 化粧カバー : アルミ押出形材
 - ネット : ステンレス金網 $\phi 3.2\text{mm}$ 網目 $40 \times 150\text{mm}$ ※
 - カラー : ステンカラー

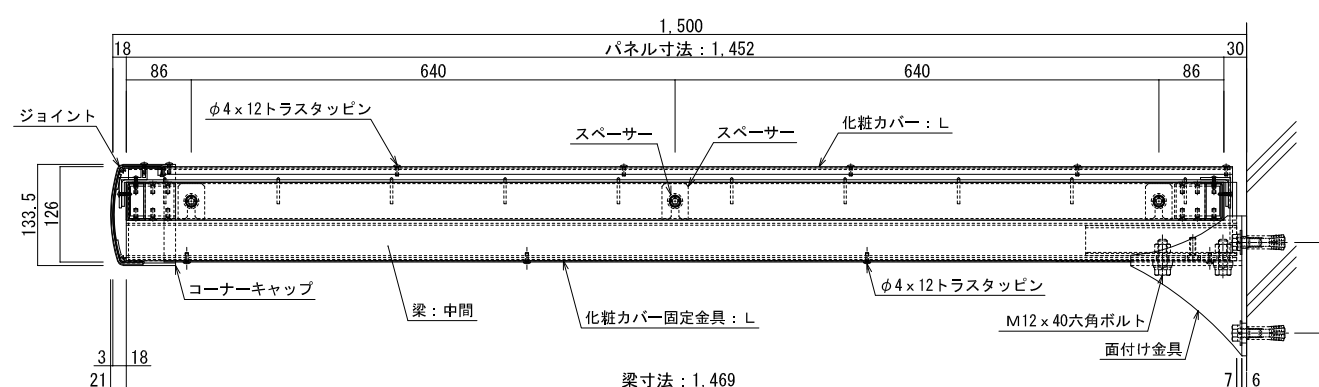
※網目(40×150mm)はゴルフボールを通さないサイズ



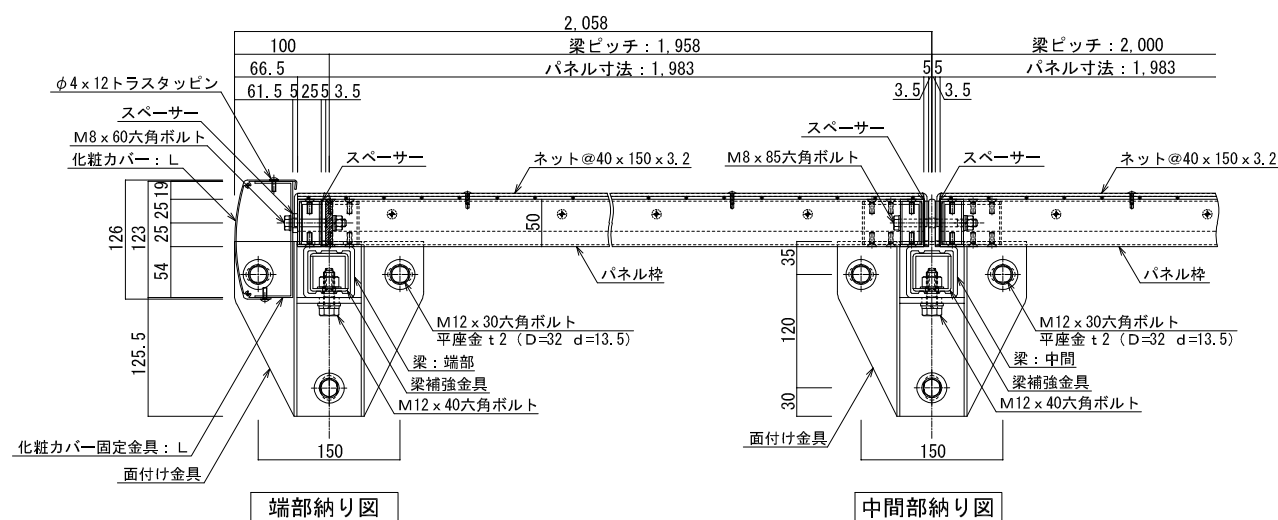
平面図 (1/50)



A部 詳細図 (1/10)



B-B 断面詳細図 (1/10)



C-C 断面詳細図 (1/8)

図面名称 : 平面・断面・詳細図

尺度 : 1:8 1:10 1:50

作成日 : 2023.12.18
(2024.1.18改訂)

サイズ : A3

File Name : 5MA-2015R