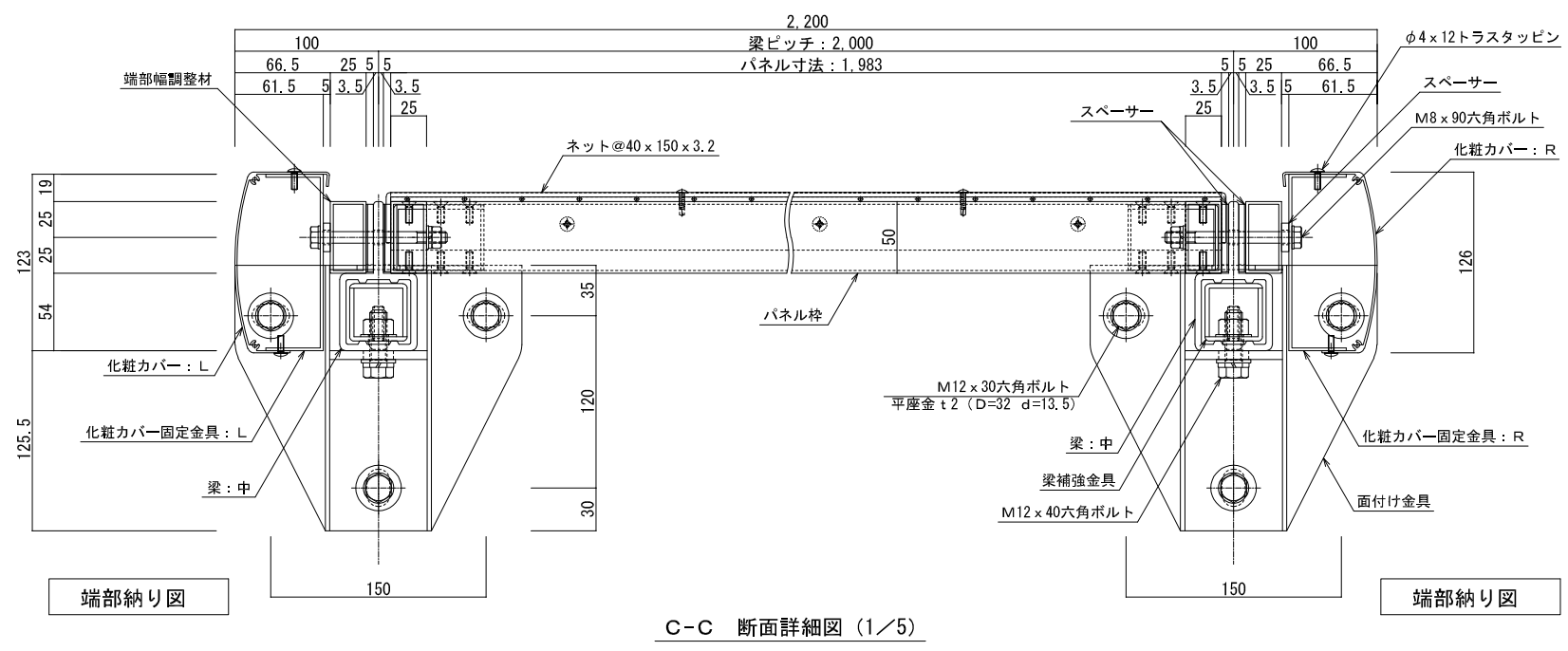
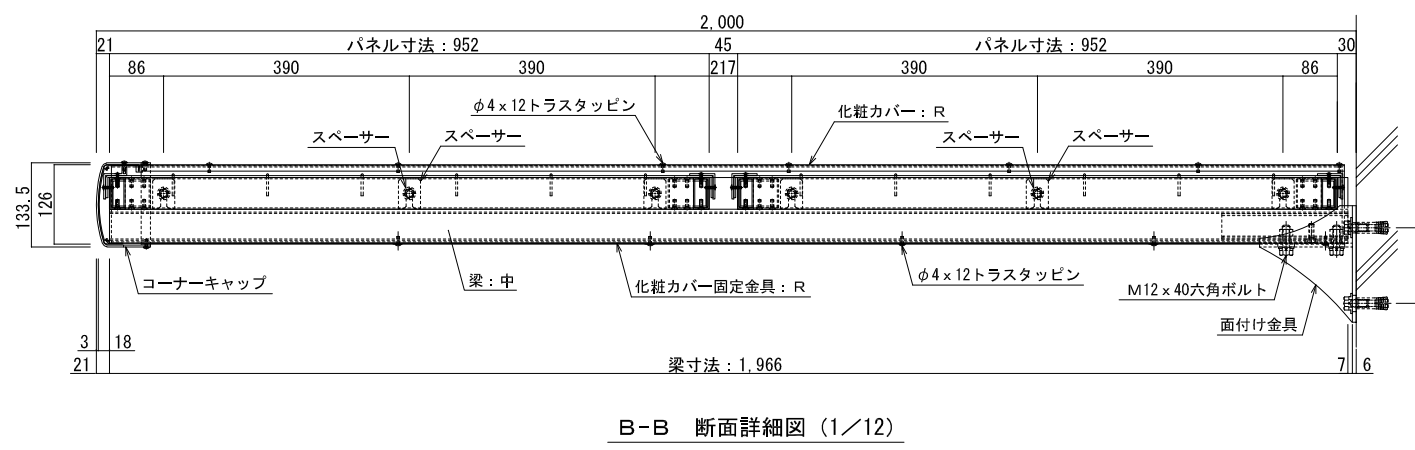
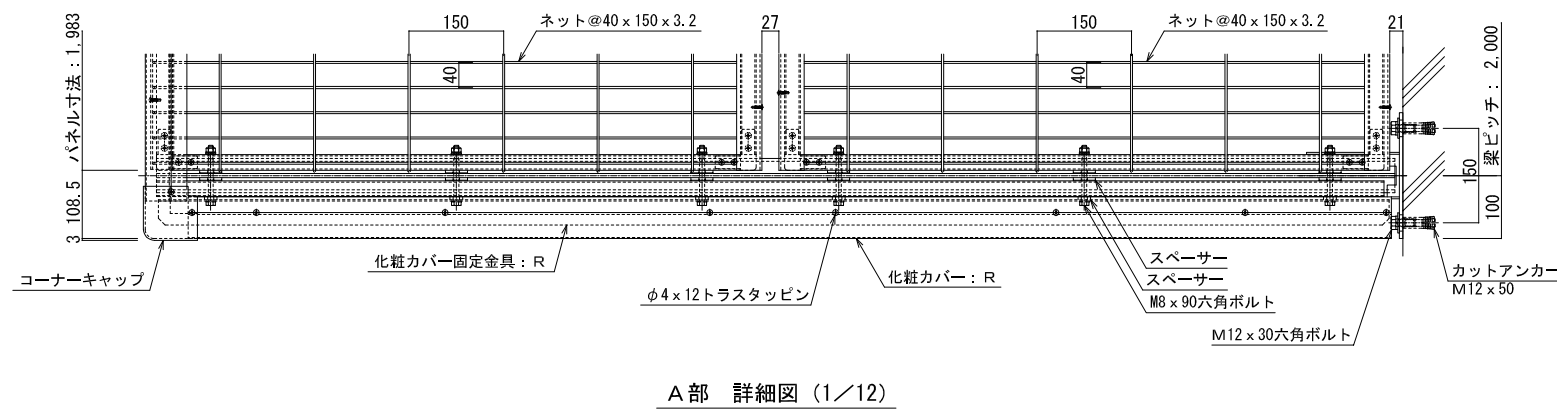
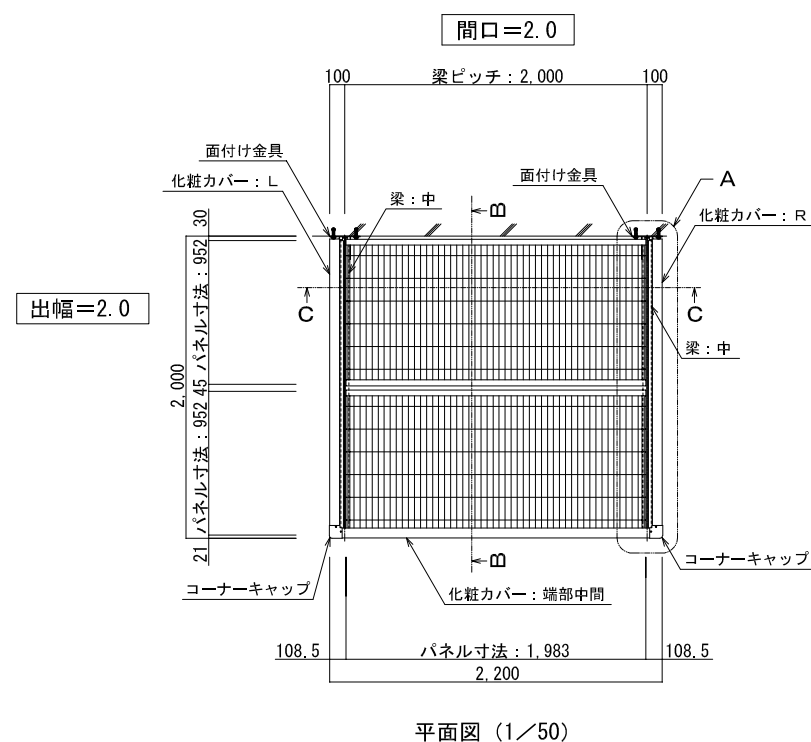


品名：セフティーバイザー

形式：面付け仕様(単体)
間口2.0 出幅2.0

- 仕様：
- 梁部材：アルミ押出型材
 - パネル枠材、ネット押え：アルミ押出型材
 - 化粧カバー：アルミ押出型材
 - ネット：ステンレス金網φ3.2mm
網目40×150mm※
 - カラー：ステンカラー

※網目(40×150mm)はゴルフボールを通さないサイズ



図面名称：平面・断面・詳細図

尺度：1:5 1:12 1:50	作成日：2023.12.18 (2024.1.18改訂)
サイズ：A3	File Name：5MA-2020T