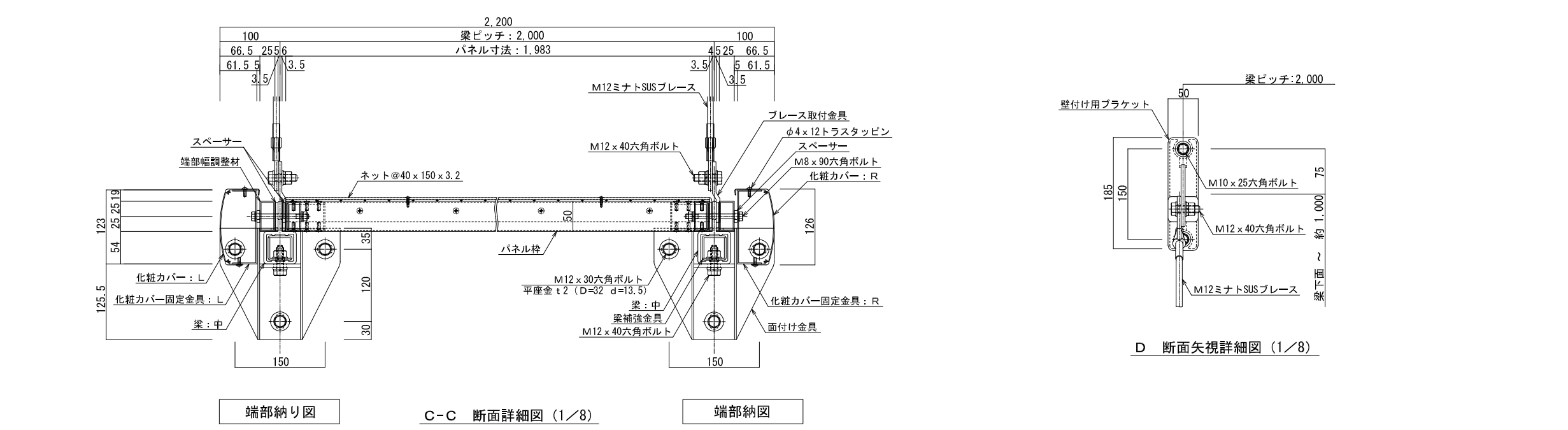
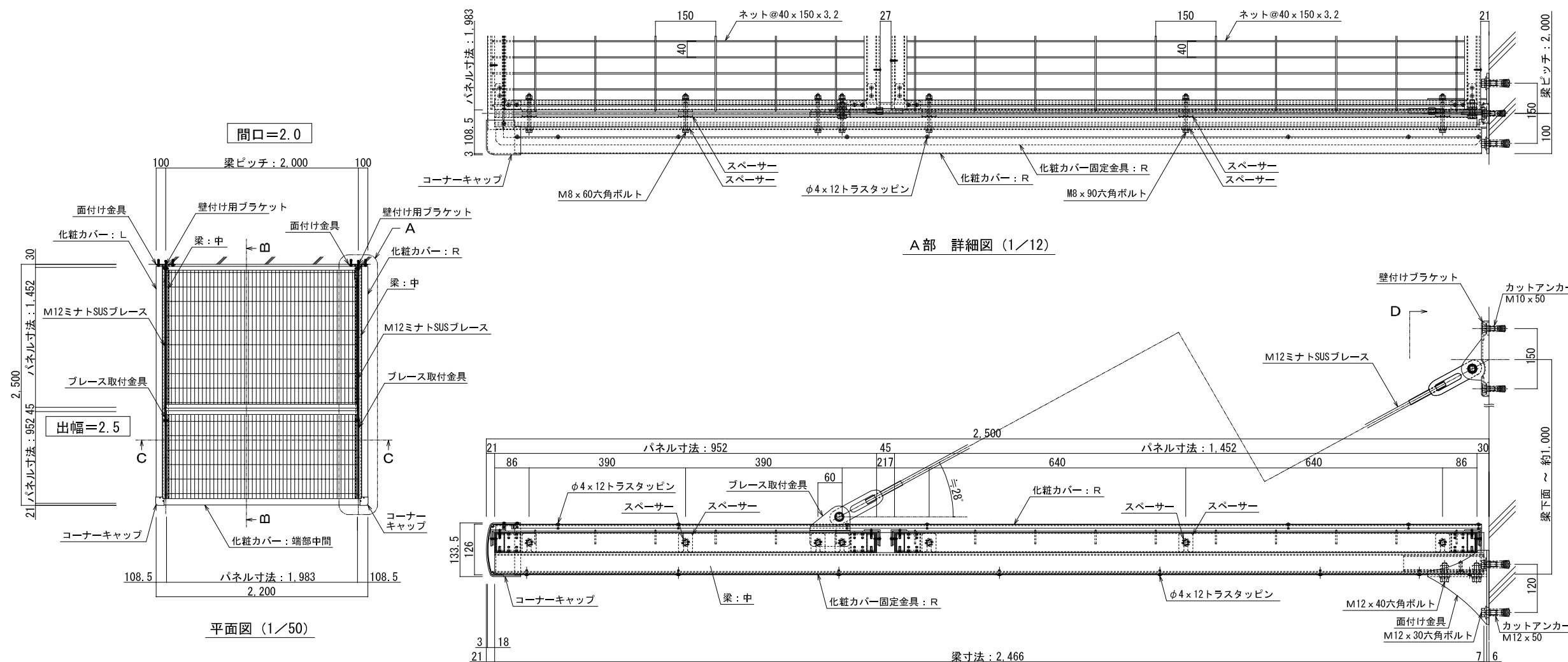


品名：セフティーバイザー

形式：面付け仕様(単体)  
間口2.0 出幅2.5

- 仕様：
- 梁部材：アルミ押出形材
  - パネル枠材、ネット押え：アルミ押出形材
  - 化粧カバー：アルミ押出形材
  - ネット：ステンレス金網φ3.2mm  
網目40×150mm※
  - カラー：ステンカラー

※網目(40×150mm)はゴルフボールを通さないサイズ



特記：出幅 2.001以上はブレース有り。

図面名称：平面・断面・詳細図

尺度： 1:8 1:12 1:50	作成日： 2023.12.18 (2024.1.18改訂)
サイズ： A3	File Name： 5MA-2025T