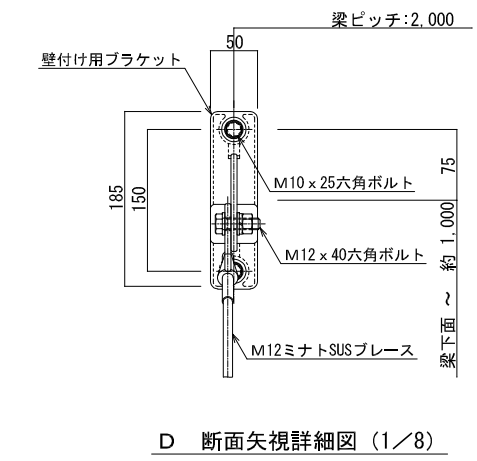
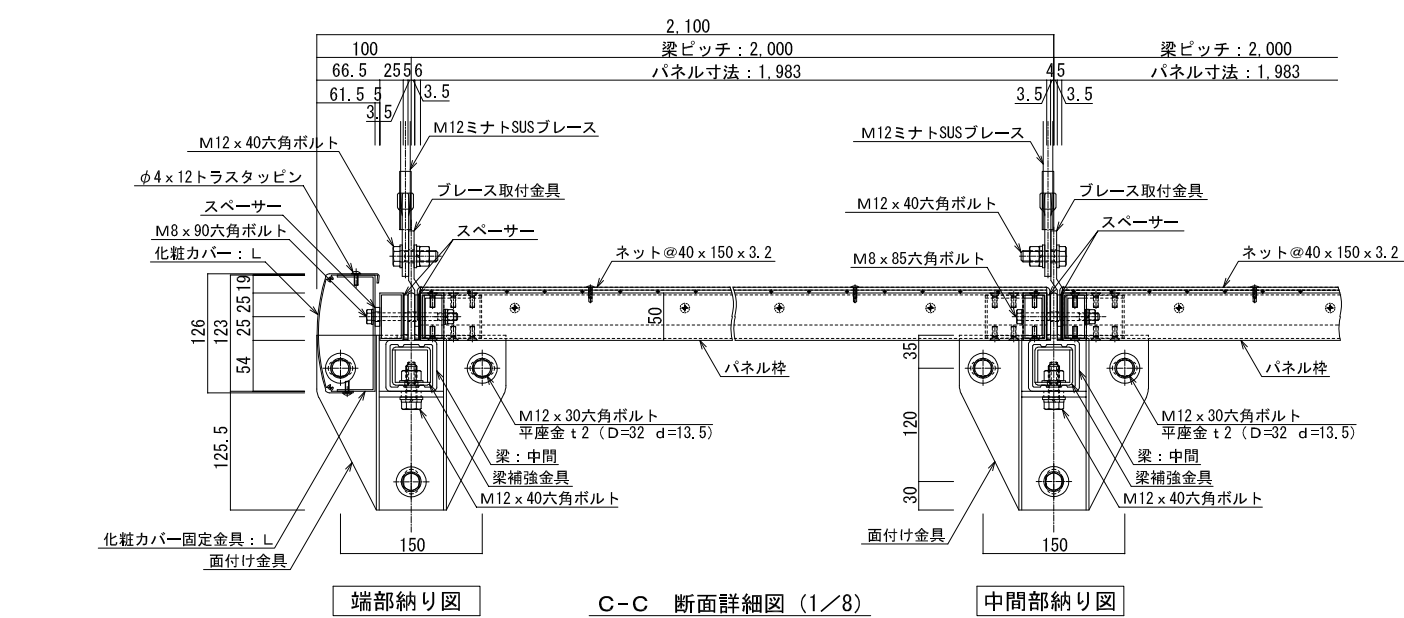
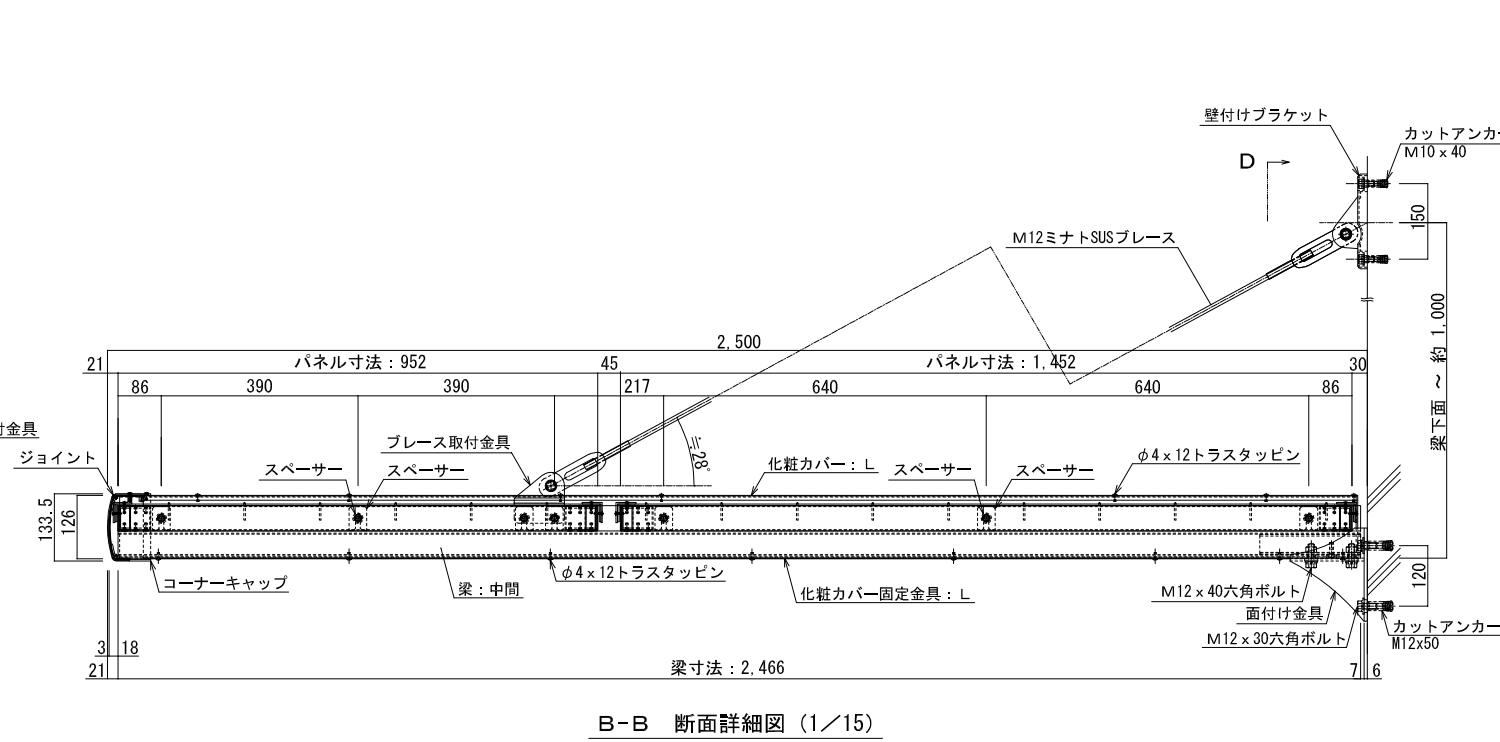
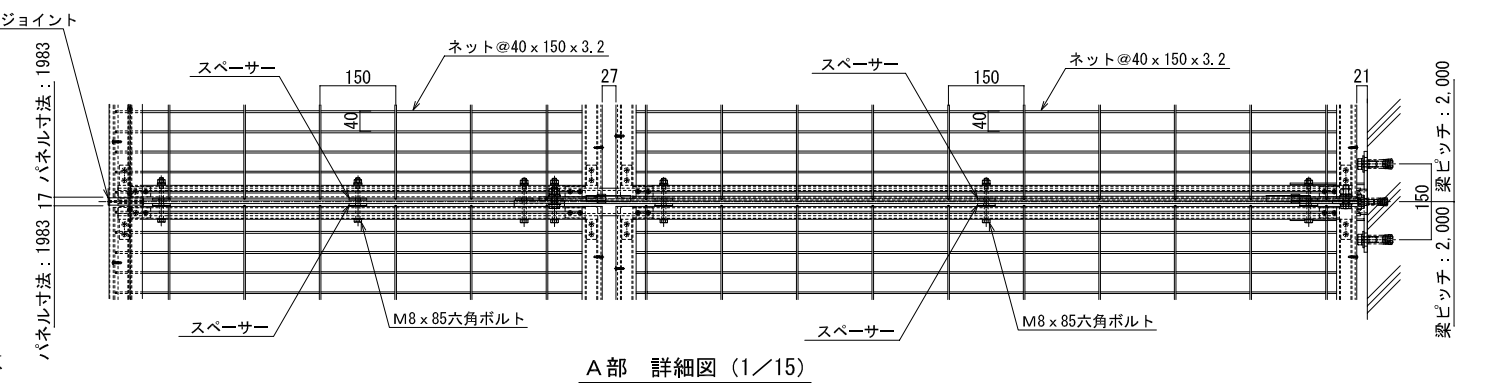
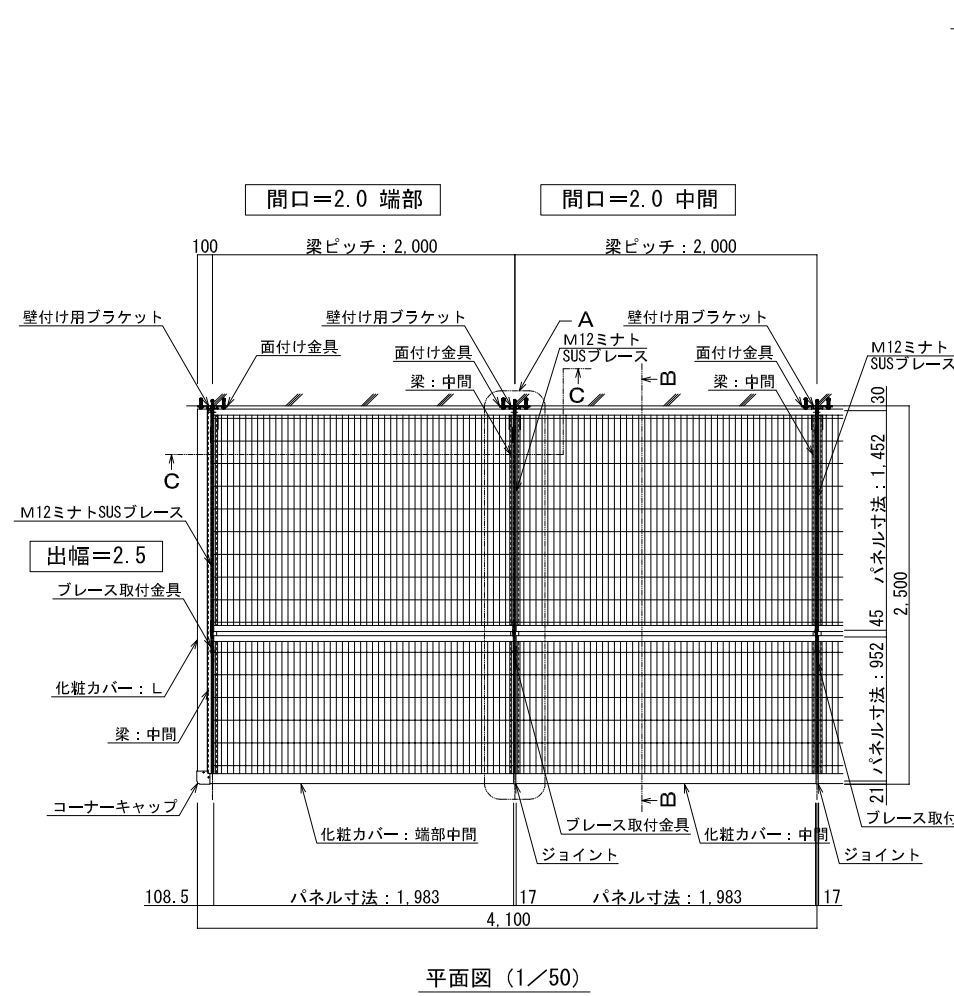


品名：
セフティーバイザー

形式：
面付け仕様(連結:中間+端部)
間口2.0 出幅2.5

- 仕様：
- 梁部材:アルミ押出形材
 - パネル枠材、ネット押え:アルミ押出形材
 - 化粧カバー:アルミ押出形材
 - ネット:ステンレス金網φ3.2mm
網目40×150mm※
 - カラー:ステンカラー
- ※網目(40×150mm)はゴルフボールを
通さないサイズ



特記: 出幅 2,001以上はプレース有り。

図面名称：
平面・断面・詳細図

尺度：
1:8 1:15 1:50 作成日：
2023.12.18
(2024.1.18改訂)

サイズ：
A3 File Name：
5MA-2025R