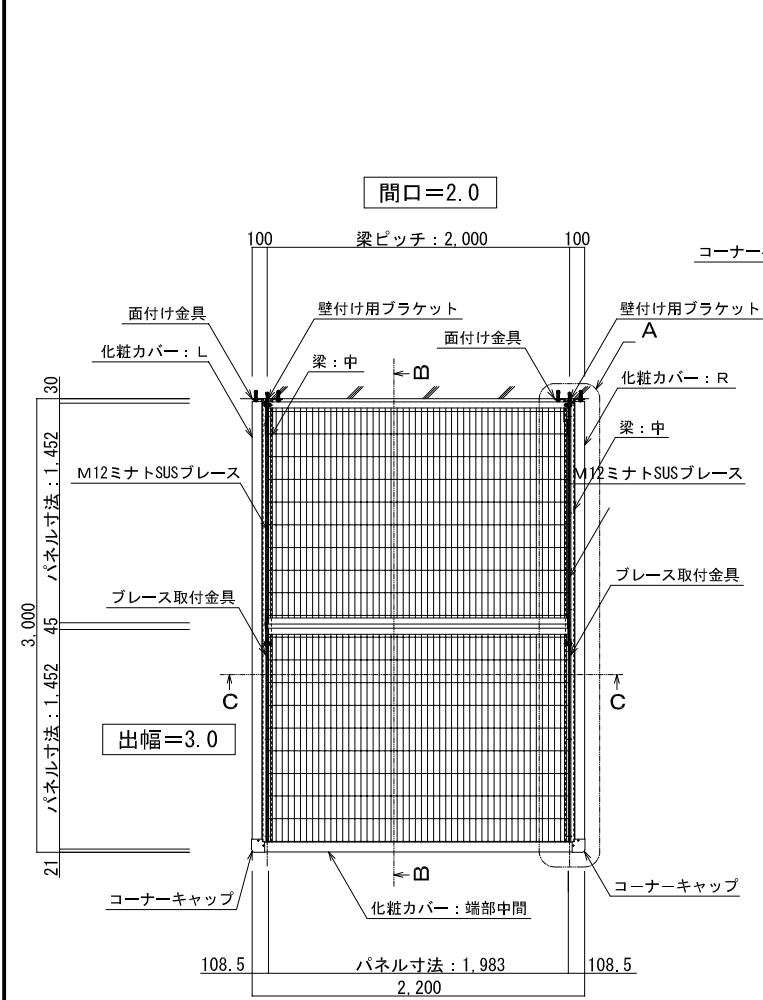


品名：セフティーバイザー

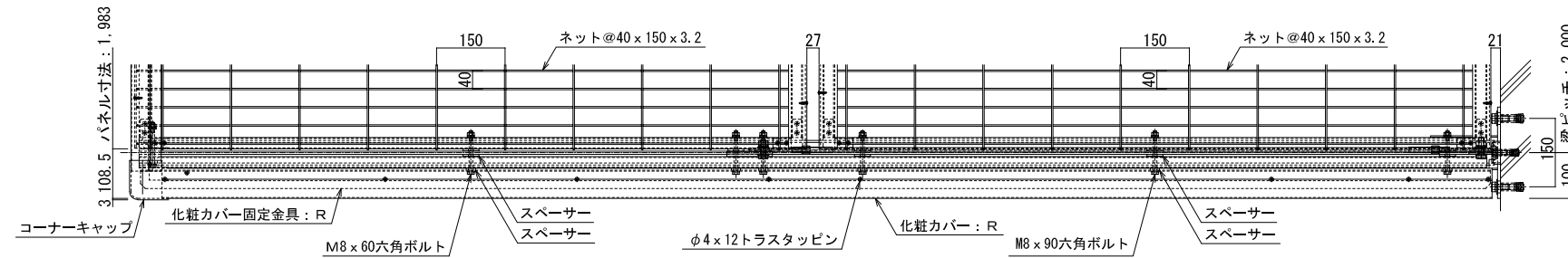
形式：面付け仕様(単体)
間口2.0 出幅3.0

- 仕様：
- 梁部材：アルミ押出形材
 - パネル枠材、ネット押え：アルミ押出形材
 - 化粧カバー：アルミ押出形材
 - ネット：ステンレス金網φ3.2mm
網目40×150mm※
 - カラー：ステンカラー

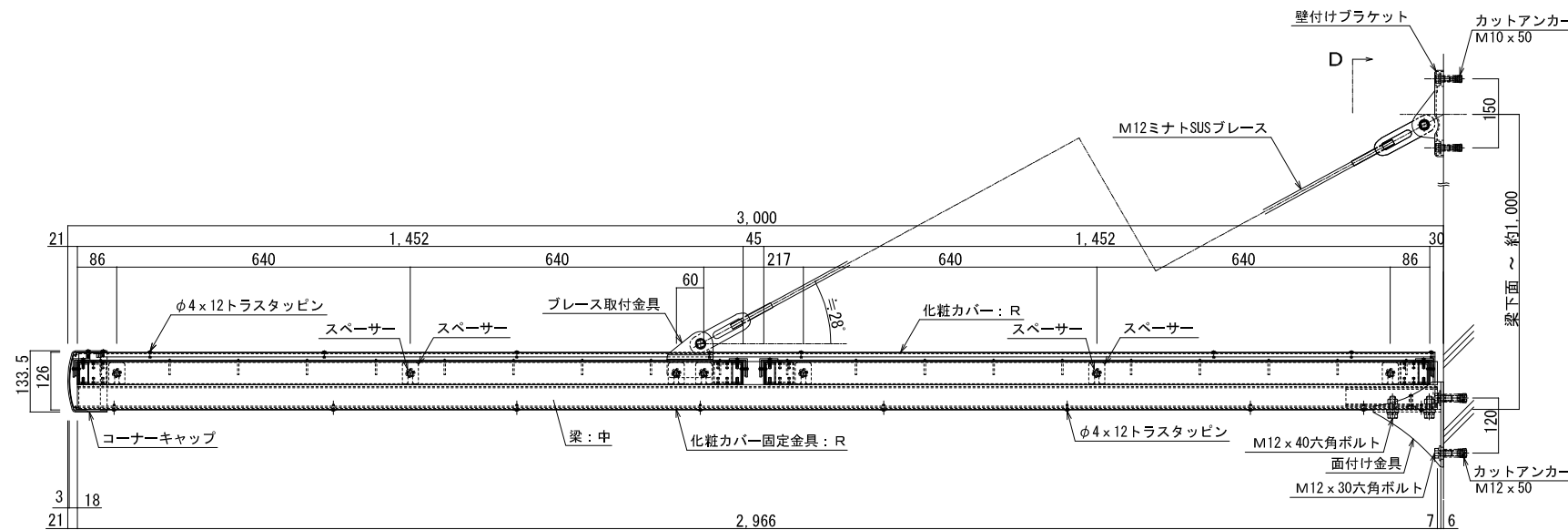
※網目(40×150mm)はゴルフボールを通さないサイズ



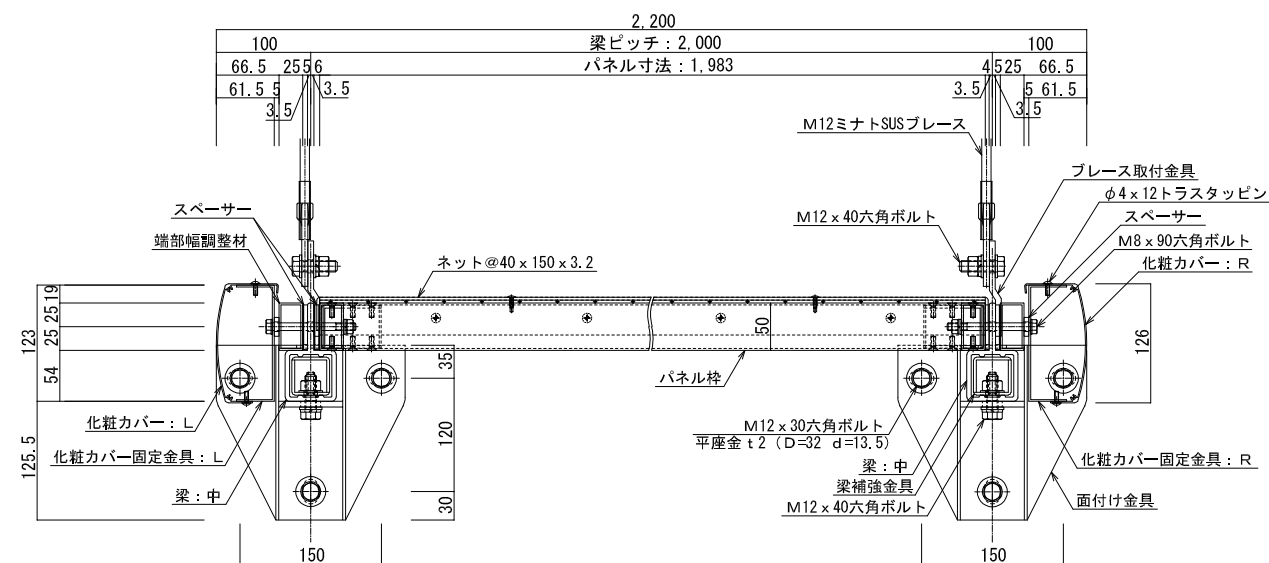
平面図 (1/50)



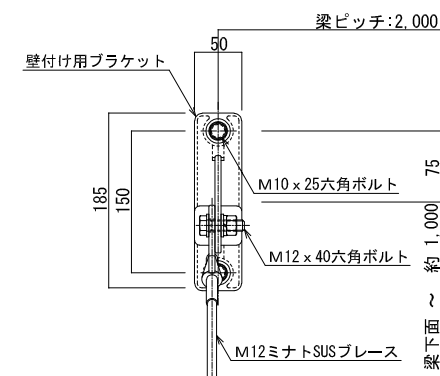
A部 詳細図 (1/15)



B-B断面詳細図 (1/15)



C-C断面詳細図 (1/8)



D断面矢視詳細図 (1/8)

端部納り図

端部納り図

特記：出幅 2,001以上はブレース有り。

図面名称：平面・断面・詳細図

尺度：1:8 1:15 1:50

作成日：2023.12.18
(2024.1.18改訂)

サイズ：A3

File Name：5MA-2030T