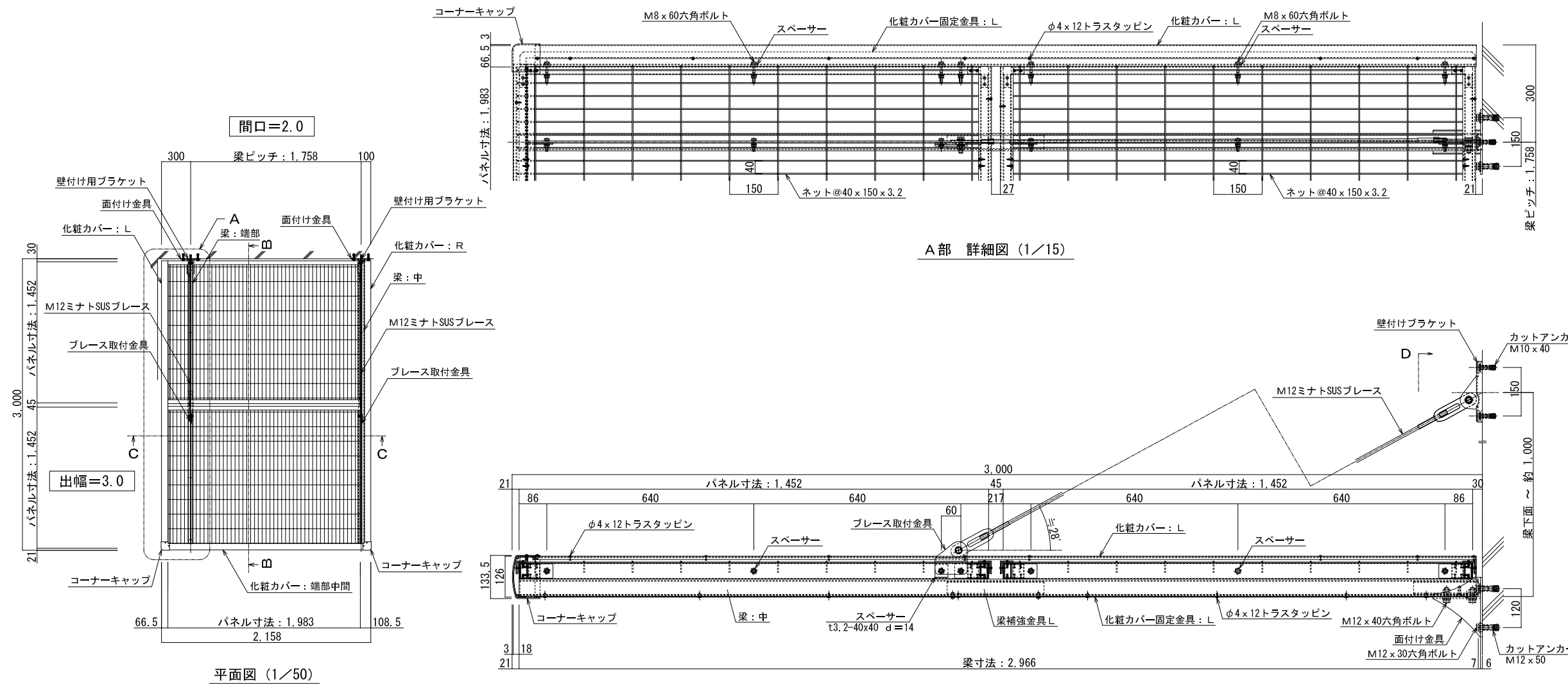


品名：セフティーバイザー

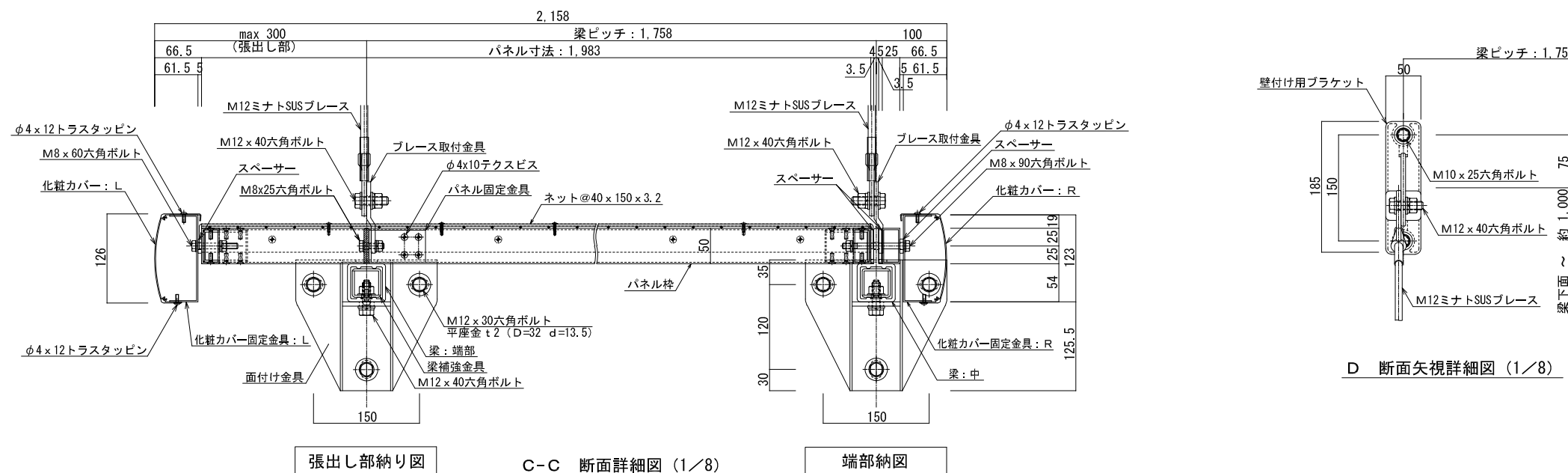
形式：面付け仕様(張出し)
間口2.0 出幅3.0

- 仕様：
- 梁部材：アルミ押出形材
 - パネル枠材、ネット押え：アルミ押出形材
 - 化粧カバー：アルミ押出形材
 - ネット：ステンレス金網φ3.2mm
網目40×150mm※
 - カラー：ステンカラー

※網目(40×150mm)はゴルフボールを通さないサイズ



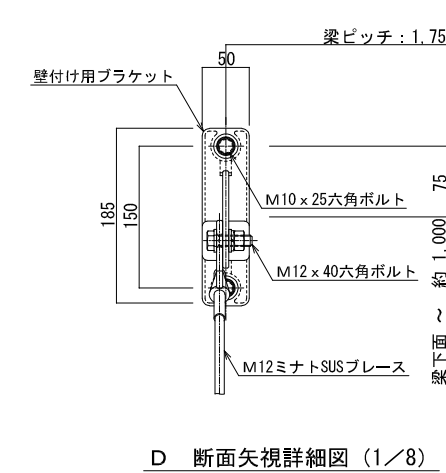
B-B断面詳細図 (1/15)



張出し部納り図

C-C 断面詳細図 (1/8)

端部納り図



D 断面矢視詳細図 (1/8)

特記：出幅 2,001以上はブレース有り。

図面名称：平面・断面・詳細図

| | |
|----------------------|-------------------------------------|
| 尺度： 1:8 1:15 1:50 | 作成日： 2023.12.18 (2024.1.18改訂) |
| サイズ： A3 | File Name： 5MA-2030H |