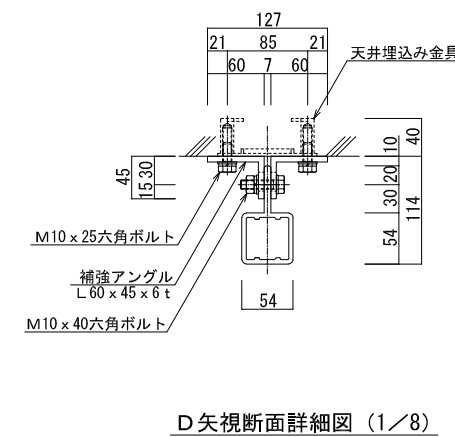
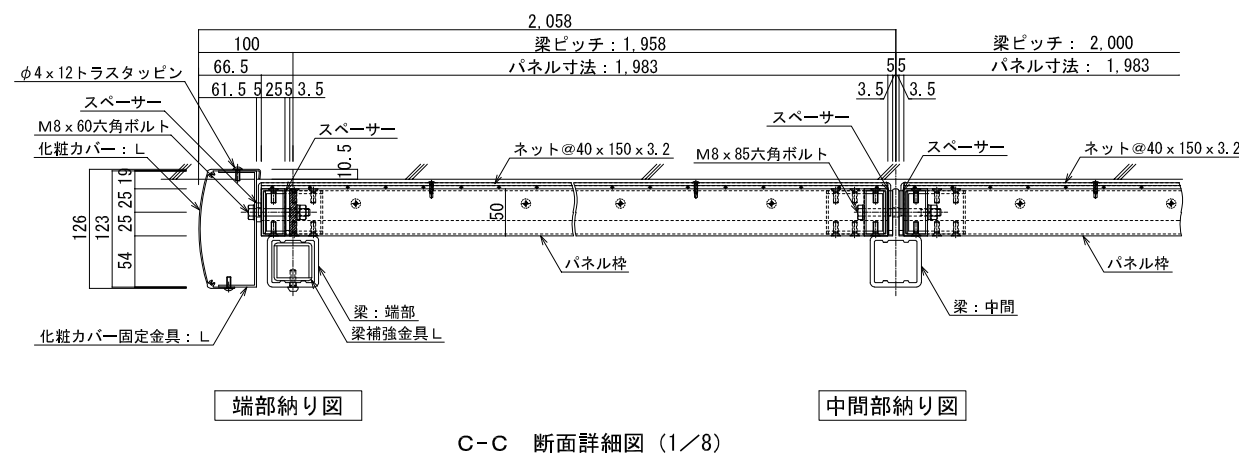
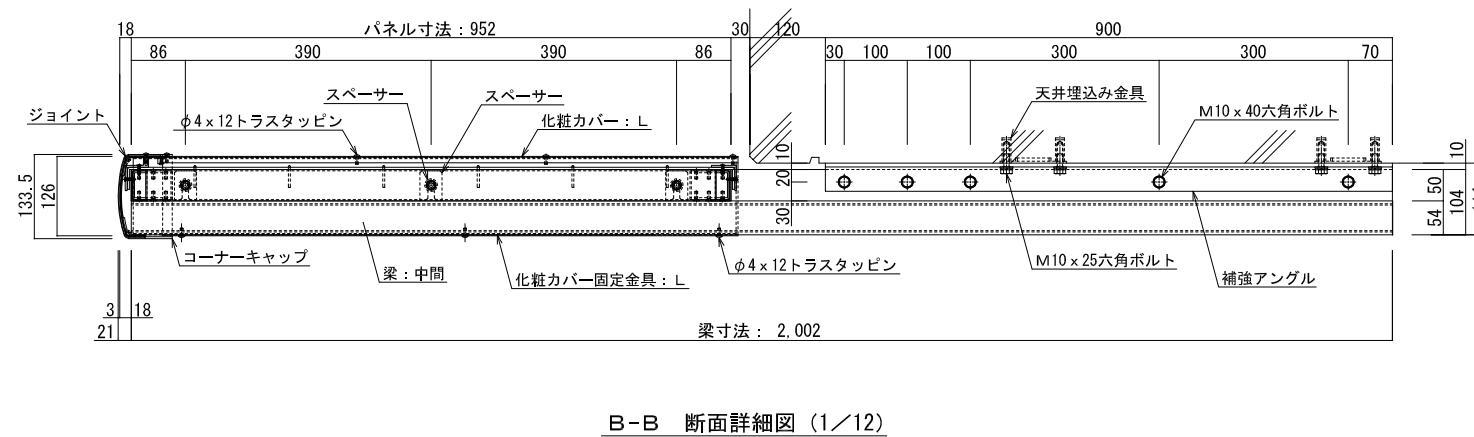
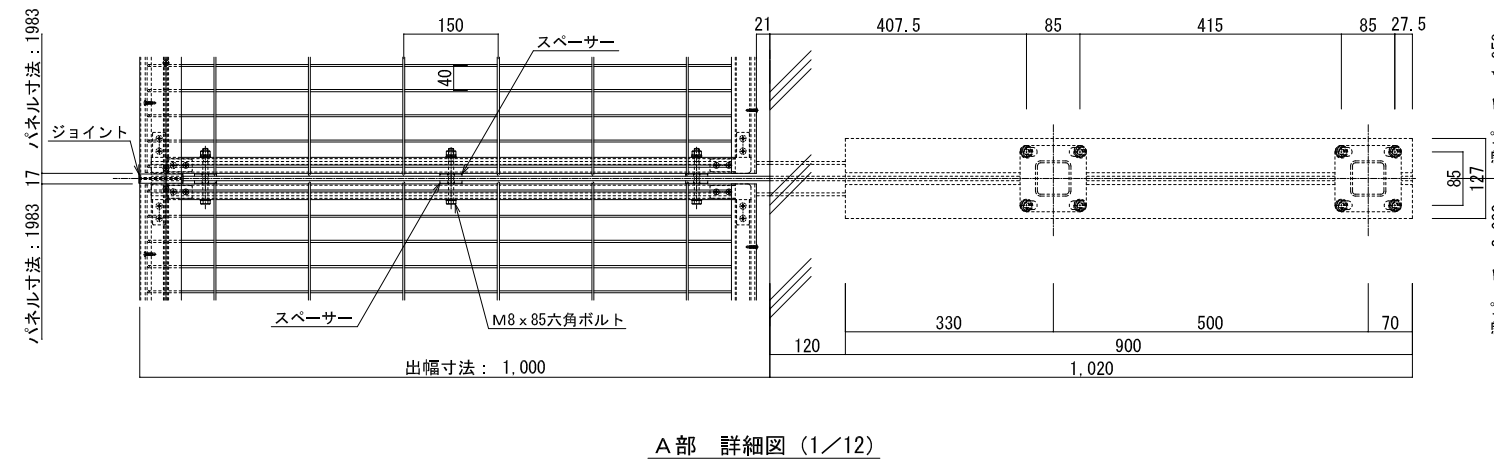
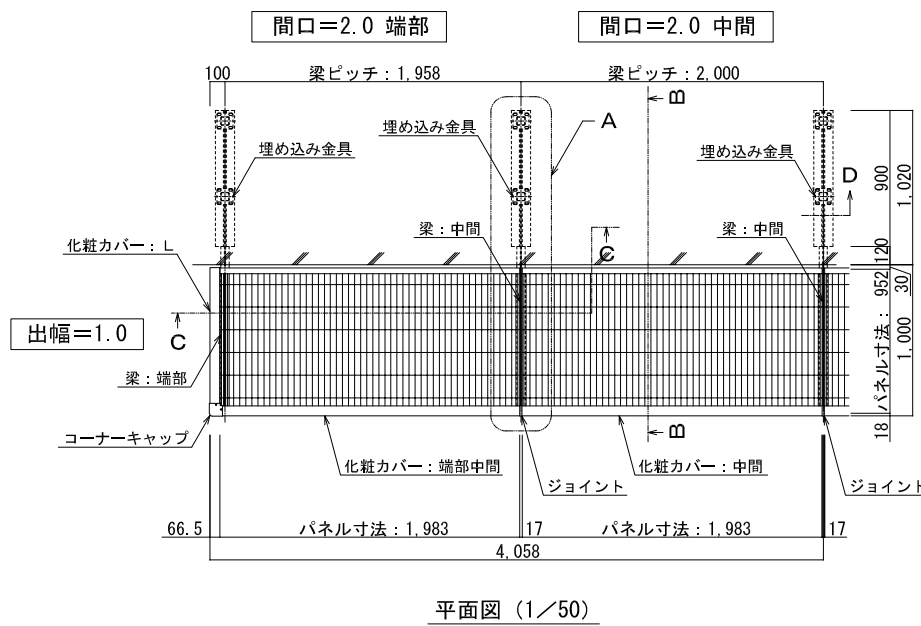


品名：
セフティーバイザー

形式：
天井吊り仕様(連結:中間+端部)
間口2.0 出幅1.0

- 仕様：
- 梁部材: アルミ押出形材
 - ベース補助アングル: アルミ押出形材
 - パネル枠材、ネット押え: アルミ押出形材
 - 化粧カバー: アルミ押出形材
 - ネット: ステンレス金網 $\phi 3.2\text{mm}$
網目 $40 \times 150\text{mm}$ ※
 - カラー: ステンカラー

※網目 ($40 \times 150\text{mm}$) はゴルフボールを通さないサイズ



図面名称：
平面・断面・詳細図

| | |
|----------------------|-------------------------------------|
| 尺度： 1:8 1:12 1:50 | 作成日： 2023.12.18 (2024.1.18改訂) |
| サイズ： A3 | File Name： 5SA-2010R |