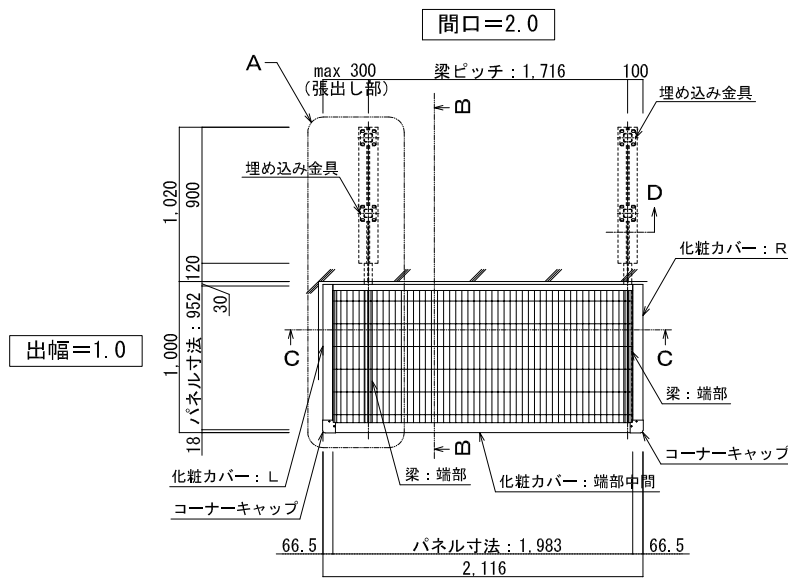


品名：セフティーバイザー

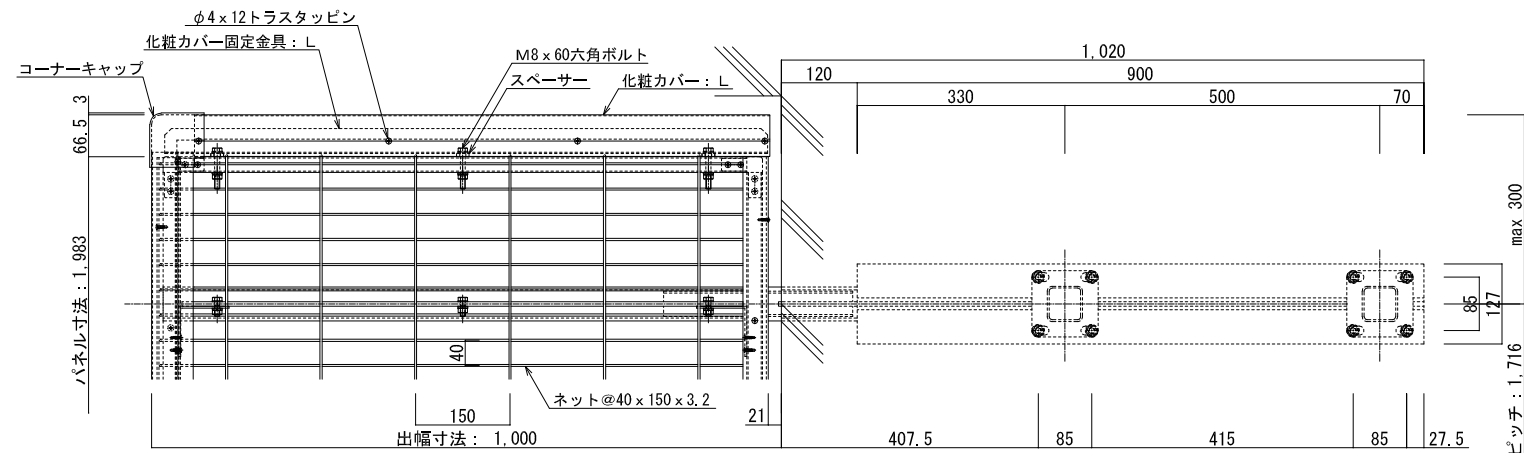
形式：天井吊り仕様(張出し)
間口2.0 出幅1.0

- 仕様：
- 梁部材：アルミ押出形材
 - ベース補助アングル：アルミ押出形材
 - パネル枠材、ネット押え：アルミ押出形材
 - 化粧カバー：アルミ押出形材
 - ネット：ステンレス金網φ3.2mm
網目40×150mm※
 - カラー：ステンカラー

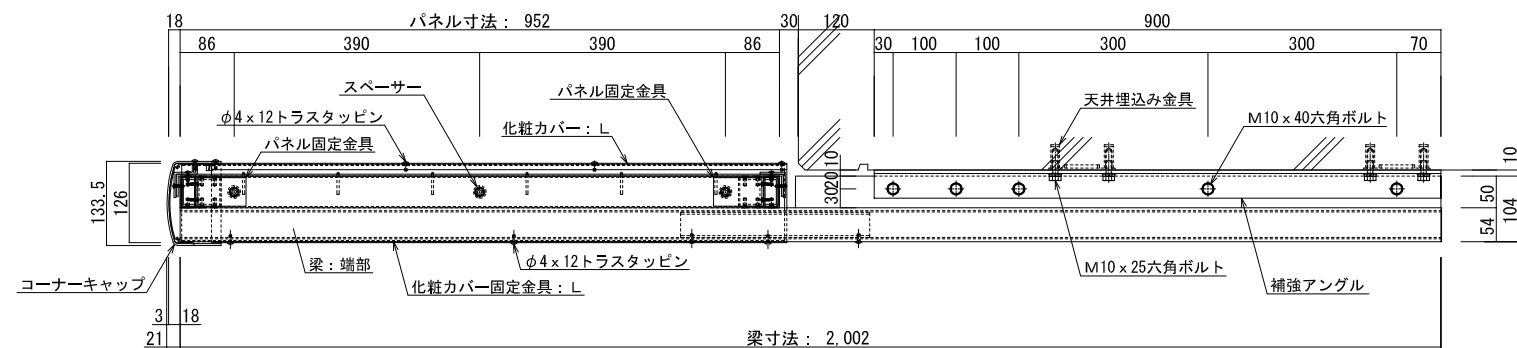
※網目(40×150mm)はゴルフボールを
通さないサイズ



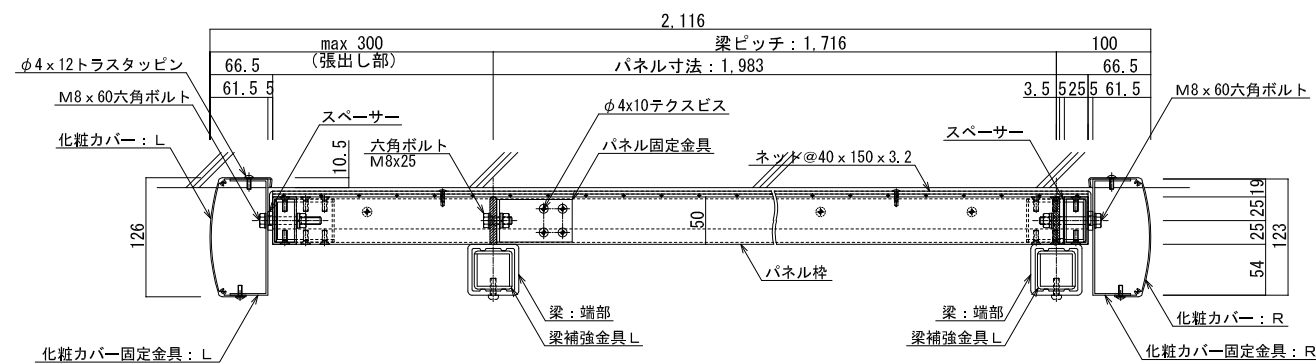
平面図 (1/50)



A部 詳細図 (1/12)



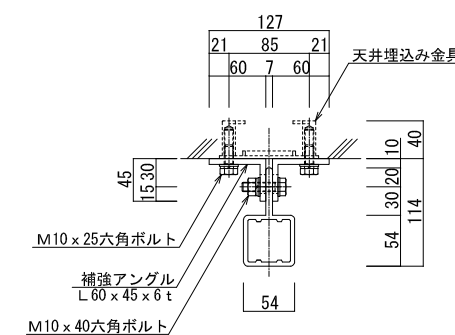
B-B 断面詳細図 (1/12)



張出し部納り図

端部納り図

C-C 断面詳細図 (1/8)



D矢視断面詳細図 (1/8)

図面名称：平面・断面・詳細図

尺度：1:8 1:12 1:50

作成日：2023.12.18
(2024.1.18改訂)

サイズ：A3

File Name：5SA-2010H