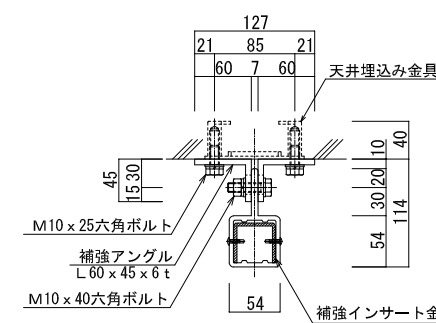
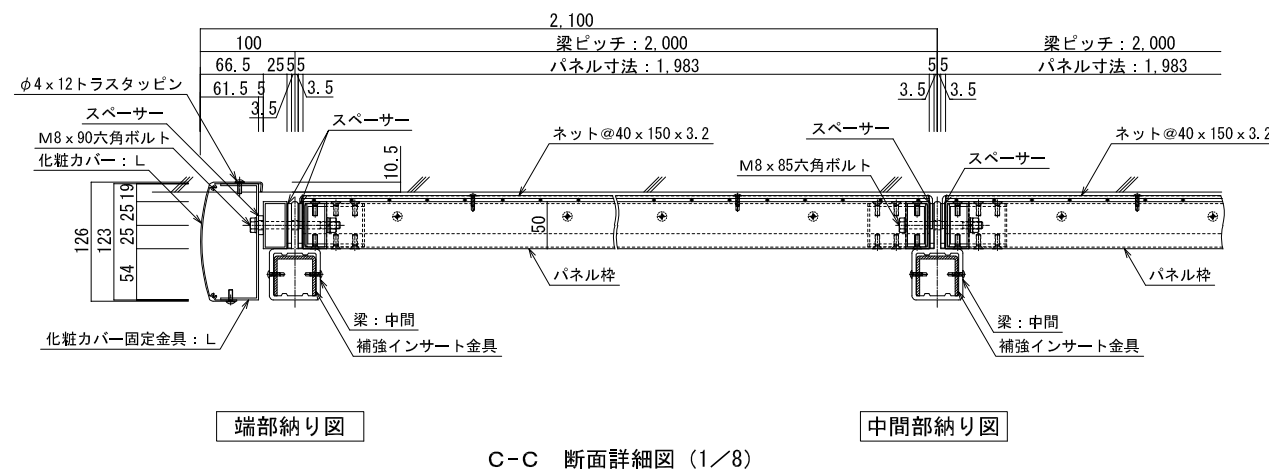
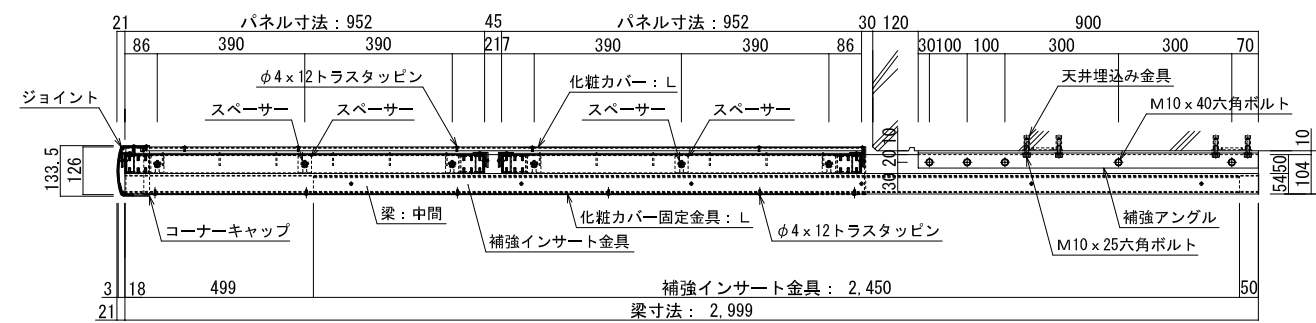
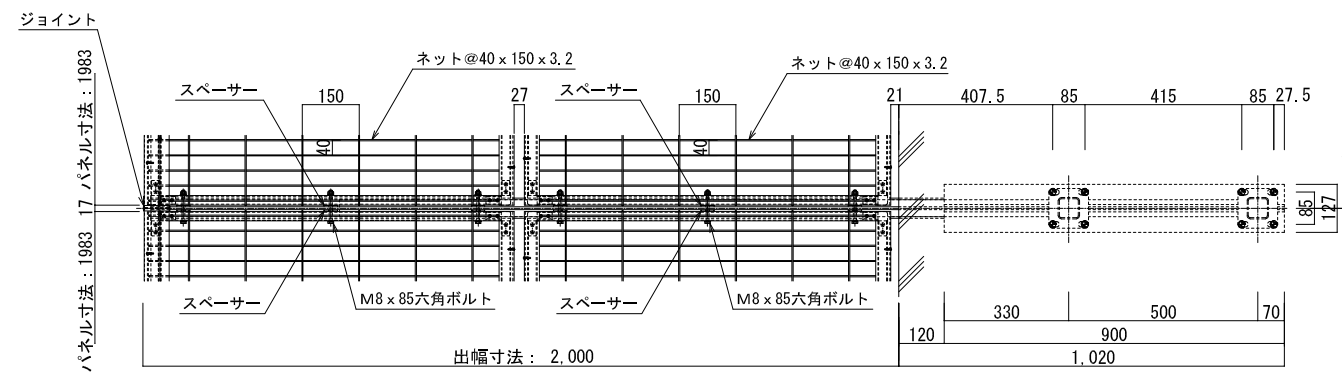
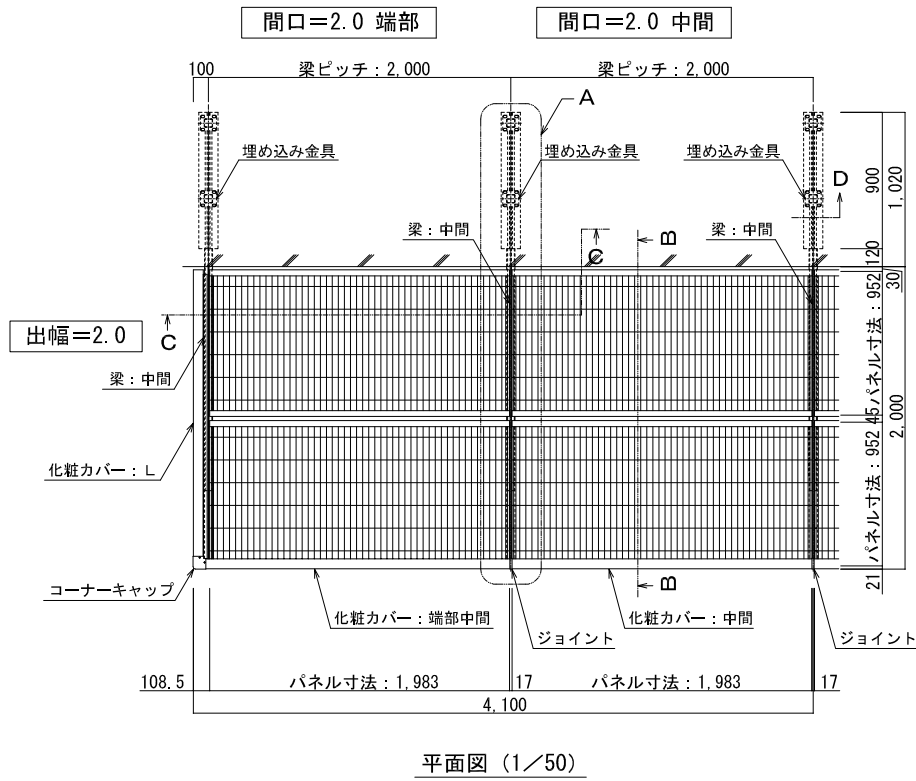


品名：
セフティーバイザー

形式：
天井吊り仕様(連結:中間+端部)
間口2.0 出幅2.0

- 仕様：
- 梁部材: アルミ押出形材
 - ベース補助アングル: アルミ押出形材
 - パネル枠材、ネット押え: アルミ押出形材
 - 化粧カバー: アルミ押出形材
 - ネット: ステンレス金網 φ3.2mm
網目40×150mm※
 - カラー: ステンカラー
- ※網目(40×150mm)はゴルフボールを通さないサイズ



図面名称：
平面・断面・詳細図

尺度：
1:8 1:20 1:50

作成日：
2023.12.18
(2024.1.18改訂)

サイズ：
A3

File Name：
5SA-2020R

特記：出幅 1501mm以上 2000mm以下には、補強インサート金具が必要となります。