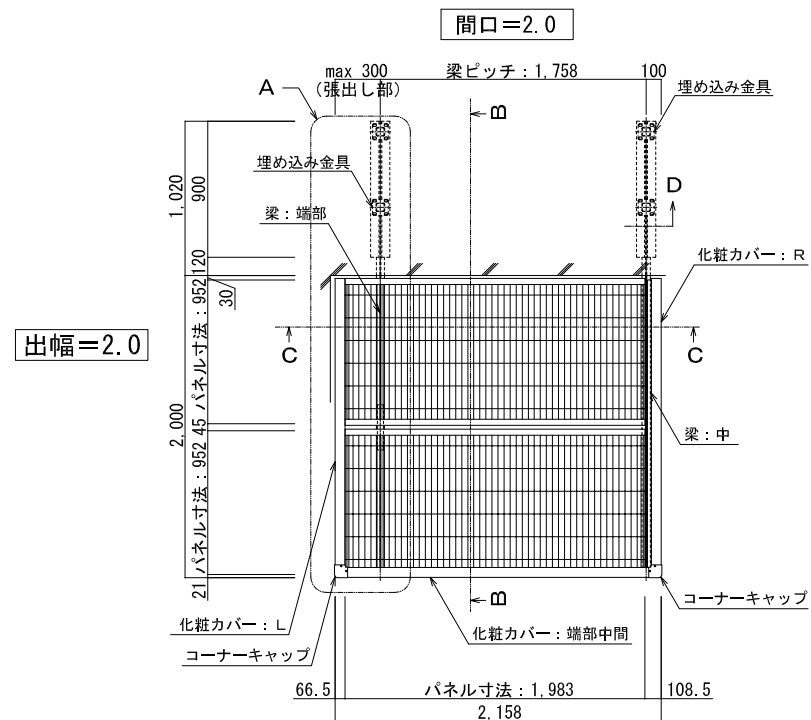


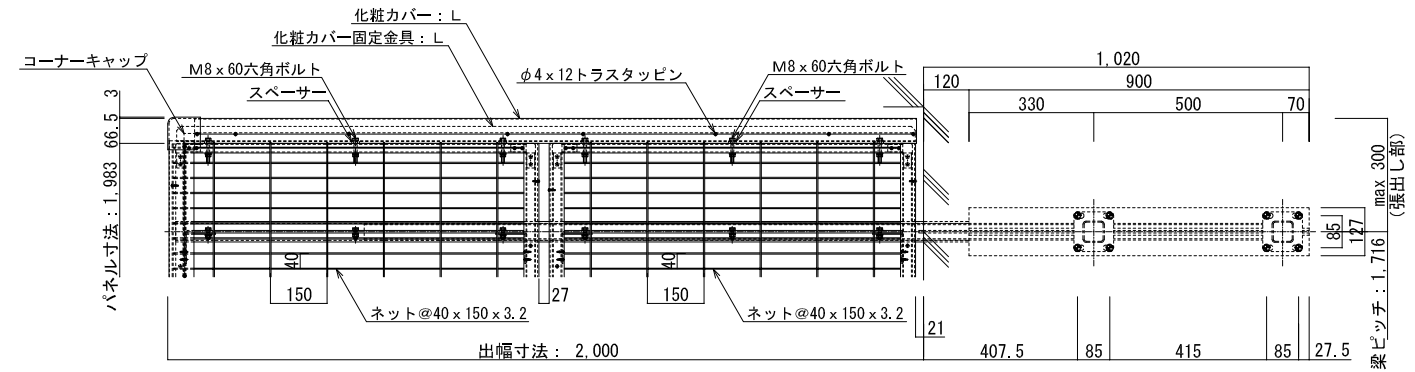
品名：
セフティーバイザー

形式：
天井吊り仕様(張出し)
間口2.0 出幅2.0

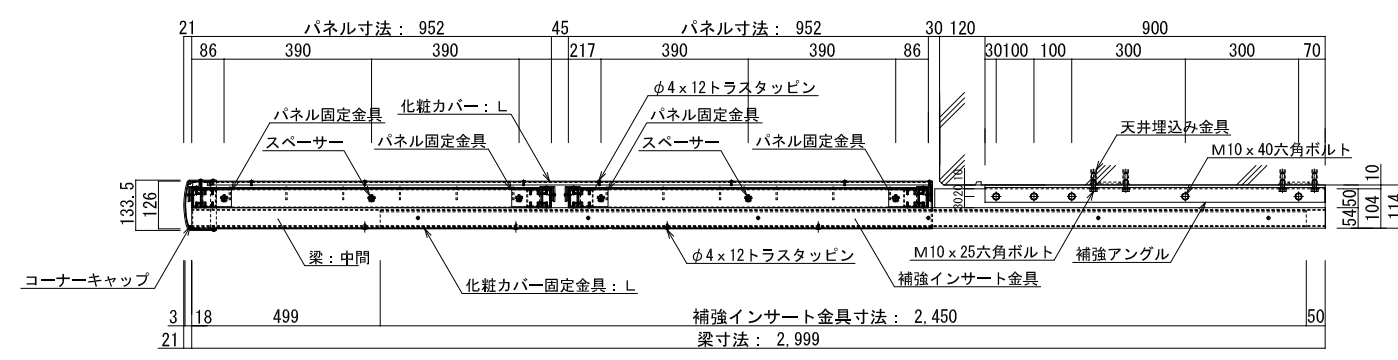
- 仕様：
- 梁部材：アルミ押出形材
 - ベース補助アングル：アルミ押出形材
 - パネル枠材、ネット押え：アルミ押出形材
 - 化粧カバー：アルミ押出形材
 - ネット：ステンレス金網φ3.2mm
網目40×150mm※
 - カラー：ステンカラー
- ※網目(40×150mm)はゴルフボールを通さないサイズ



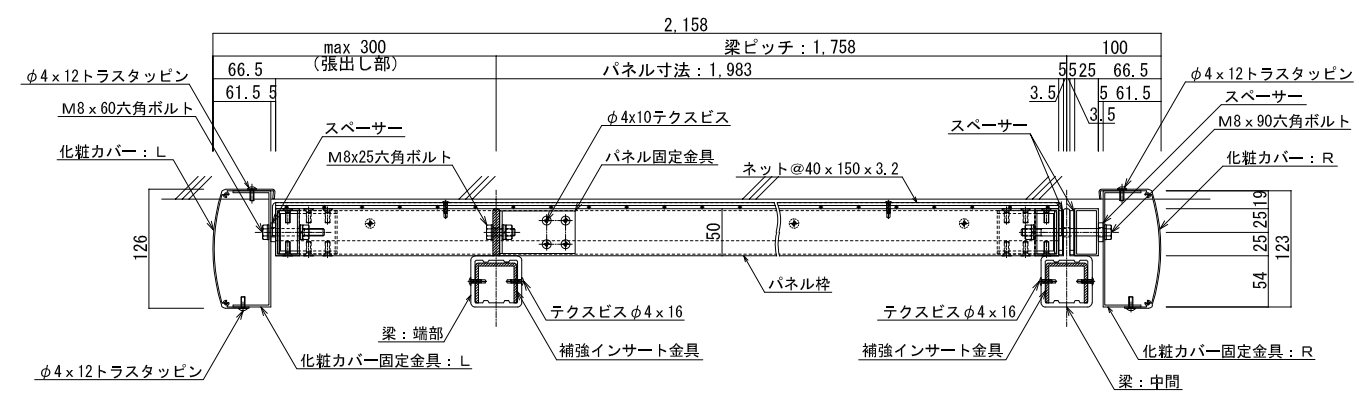
平面図 (1/50)



A部 詳細図 (1/20)



B-B 断面詳細図 (1/20)



張出し部納り図

端部納り図

D矢視断面詳細図 (1/8)

C-C 断面詳細図 (1/8)

図面名称：
平面・断面・詳細図

尺度： 1:8 1:20 1:50	作成日： 2023.12.18 (2024.1.18改訂)
サイズ： A3	File Name： 5SA-2020H

特記：出幅 1501mm以上 2000mm以下には、補強インサート金具が必要となります。