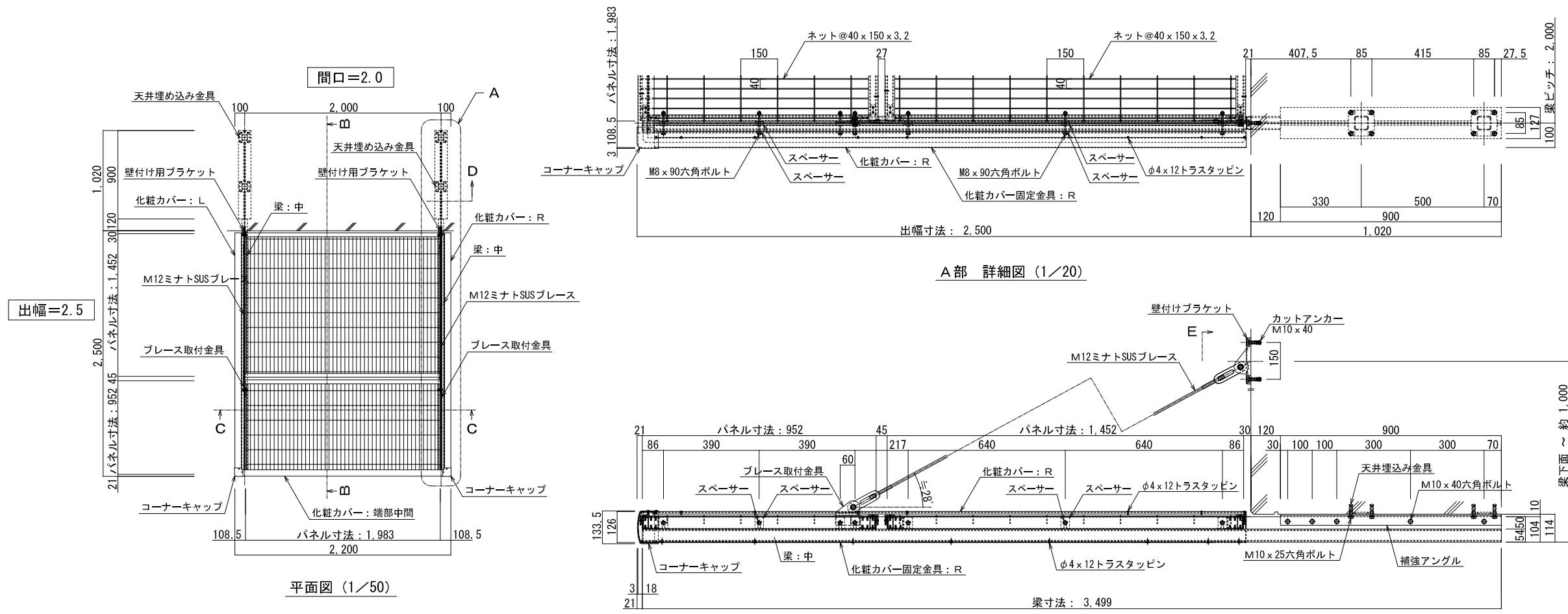


品名：セフティーバイザー

形式：天井吊り仕様(単体)
間口2.0 出幅2.5

- 仕様：
- 梁部材：アルミ押出形材
 - ベース補助アングル：アルミ押出形材
 - パネル枠材、ネット押え：アルミ押出形材
 - 化粧カバー：アルミ押出形材
 - ネット：ステンレス金網φ3.2mm
網目40×150mm※
 - カラー：ステンカラー

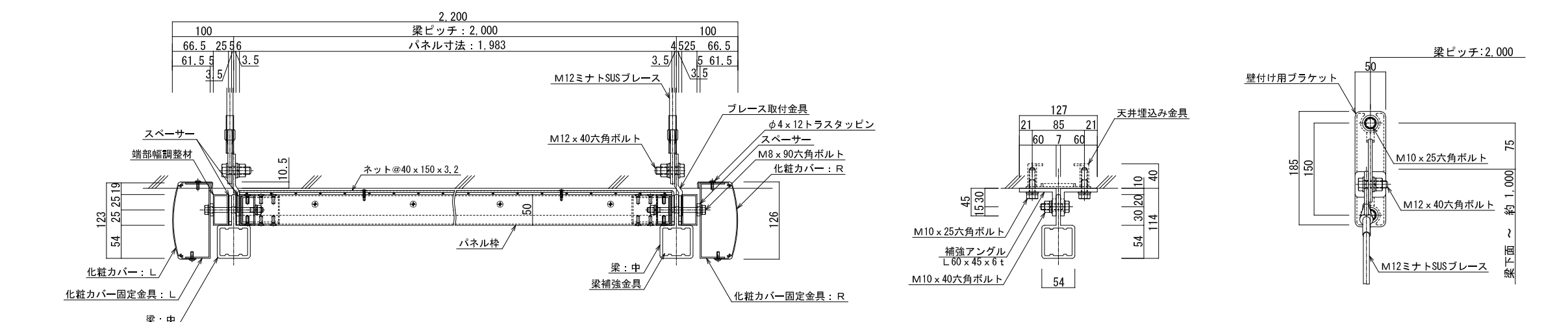
※網目(40×150mm)はゴルフボールを通さないサイズ



平面図 (1/50)

A部 詳細図 (1/20)

出幅=2.5



端部納り図

C-C 断面詳細図 (1/8)

端部納り図

D矢視断面詳細図 (1/8)

E 断面矢視詳細図 (1/8)

図面名称：平面・断面・詳細図

尺度： 1:8 1:20 1:50	作成日： 2023.12.18 (2024.1.18改訂)
サイズ： A3	File Name： 5SA-2025T

特記：出幅 2,001以上はブレース有り。