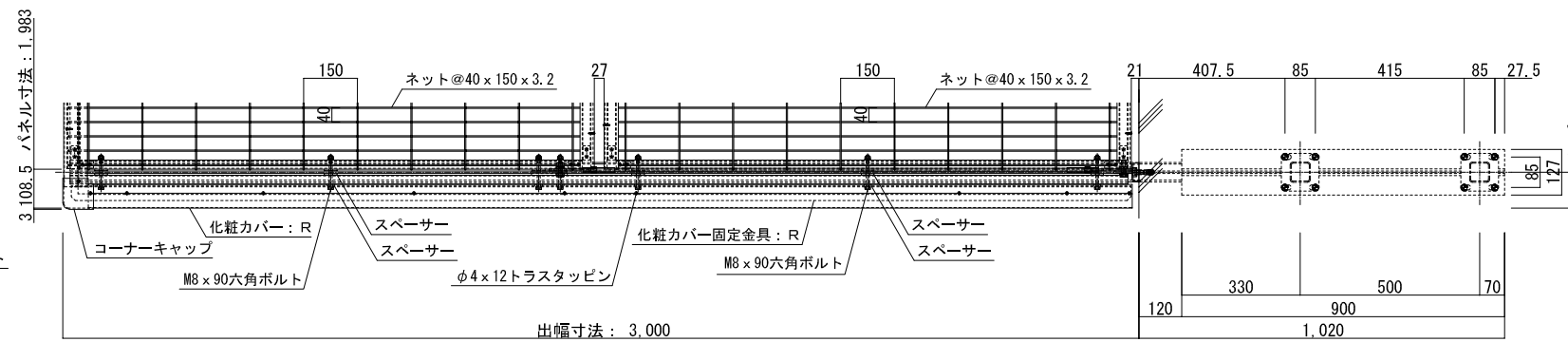
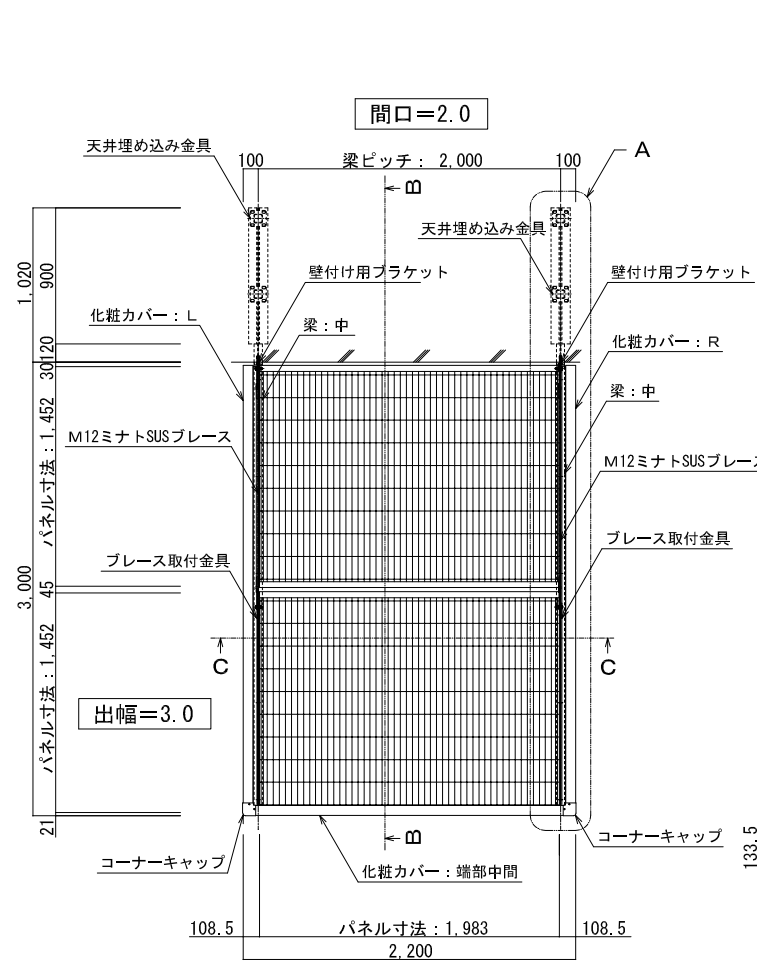


品名：
セフティーバイザー

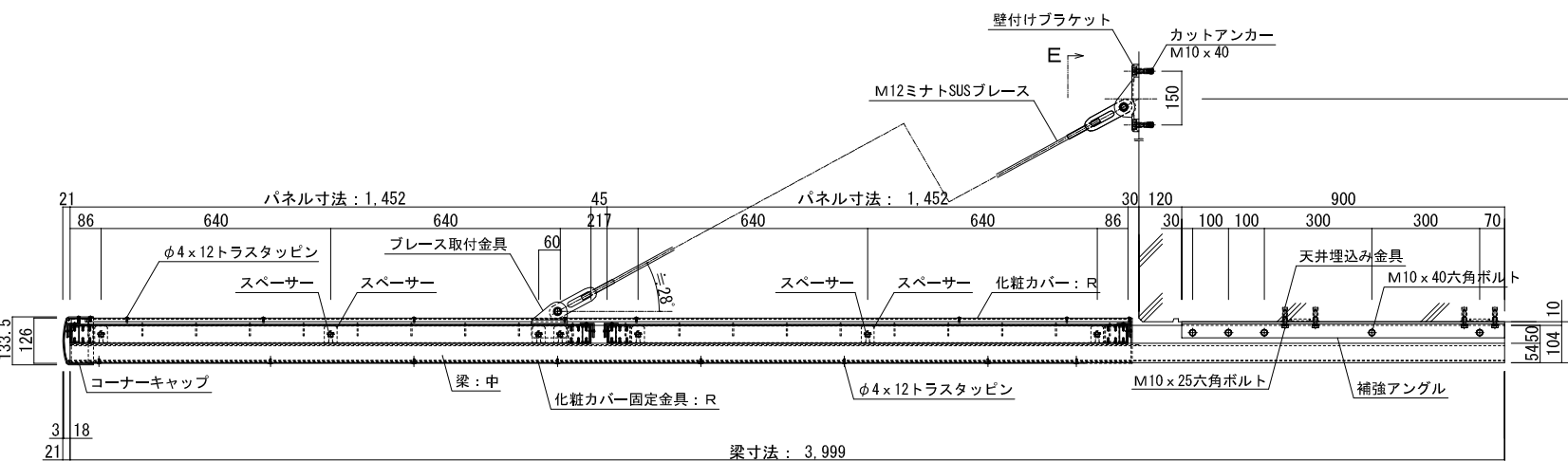
形式：
天井吊り仕様(単体)
間口2.0 出幅3.0

- 仕様：
- 梁部材：アルミ押出形材
 - ベース補助アングル：アルミ押出形材
 - パネル枠材、ネット押え：アルミ押出形材
 - 化粧カバー：アルミ押出形材
 - ネット：ステンレス金網φ3.2mm
網目40×150mm※
 - カラー：ステンカラー

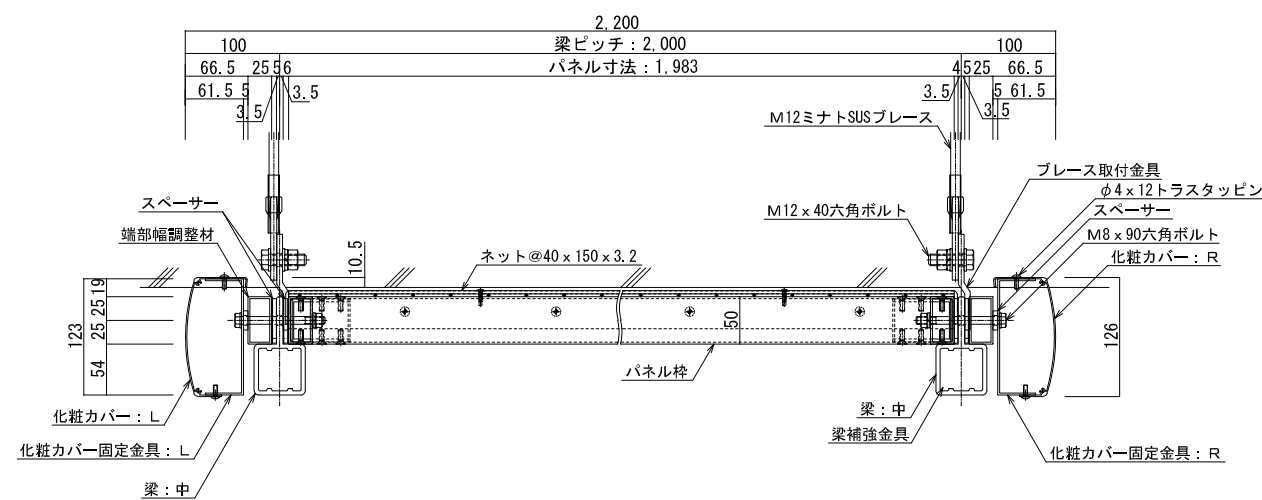
※網目(40×150mm)はゴルフボールを
通さないサイズ



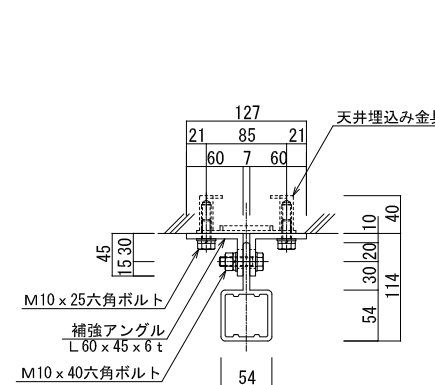
A部 詳細図 (1/20)



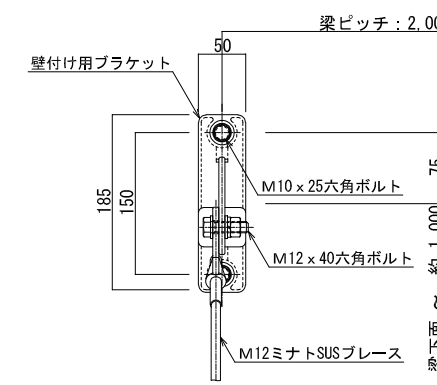
B-B断面詳細図 (1/20)



C-C断面詳細図 (1/8)



D矢視断面詳細図 (1/8)



E断面矢視詳細図 (1/8)

端部納り図

端部納り図

図面名称：
平面・断面・詳細図

尺度：
1:8 1:20 1:50

作成日：
2023.12.18
(2024.1.18改訂)

サイズ：
A3

File Name：
5SA-2030T

特記：出幅 2,001以上はブレース有り。