

品名：  
オフィス用二重床システム  
IBフロア

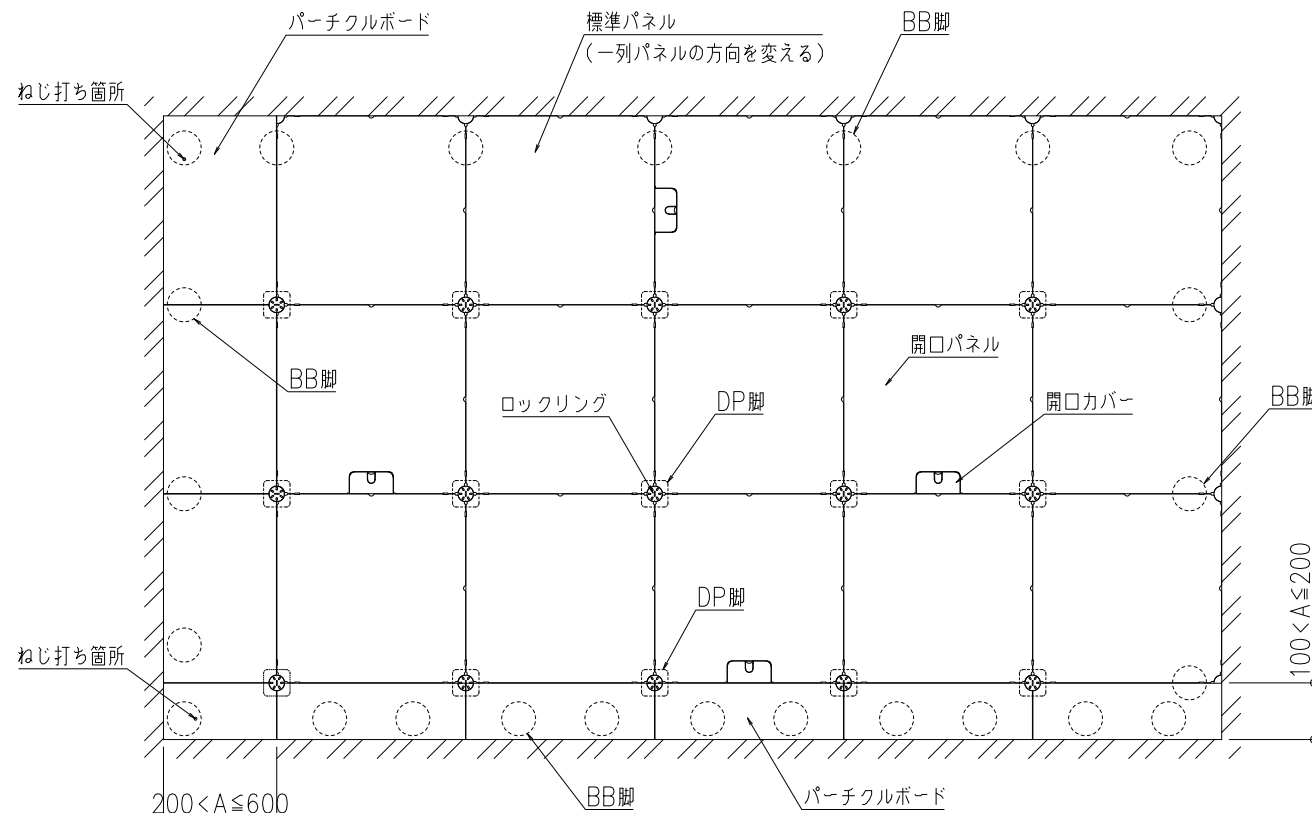
形式：  
AZ3000-DP type  
H-80

- 仕様：
- パネルサイズ  
500×500×27.4mm
  - 材質・表面処理  
表面板・裏面板  
溶融亜鉛メッキ鋼板  
(軽量無機質材充填)
  - パネル重量  
標準パネル(開口無し):約7.6kg/枚  
開口パネル(開口有り):約7.4kg/枚
  - 有姿最弱部集中荷重(加圧板φ50)※  
3,000N(300kgf)  
たわみ5.0mm以内  
残留変形3.0mm以内  
※有り姿による試験(JAFA新規格)
  - 耐震性能  
JIS 振動試験 積載荷重350kg-1Gクリア
  - 適応床高さ  
H=80mm  
タイルカーペット厚7mm含む

■適応床高さ 単位:mm

適応床高さ(H)	配線空間(h)	調整範囲
80	約 45.6 <sup>+20</sup> <sub>-8</sub>	+20 -8

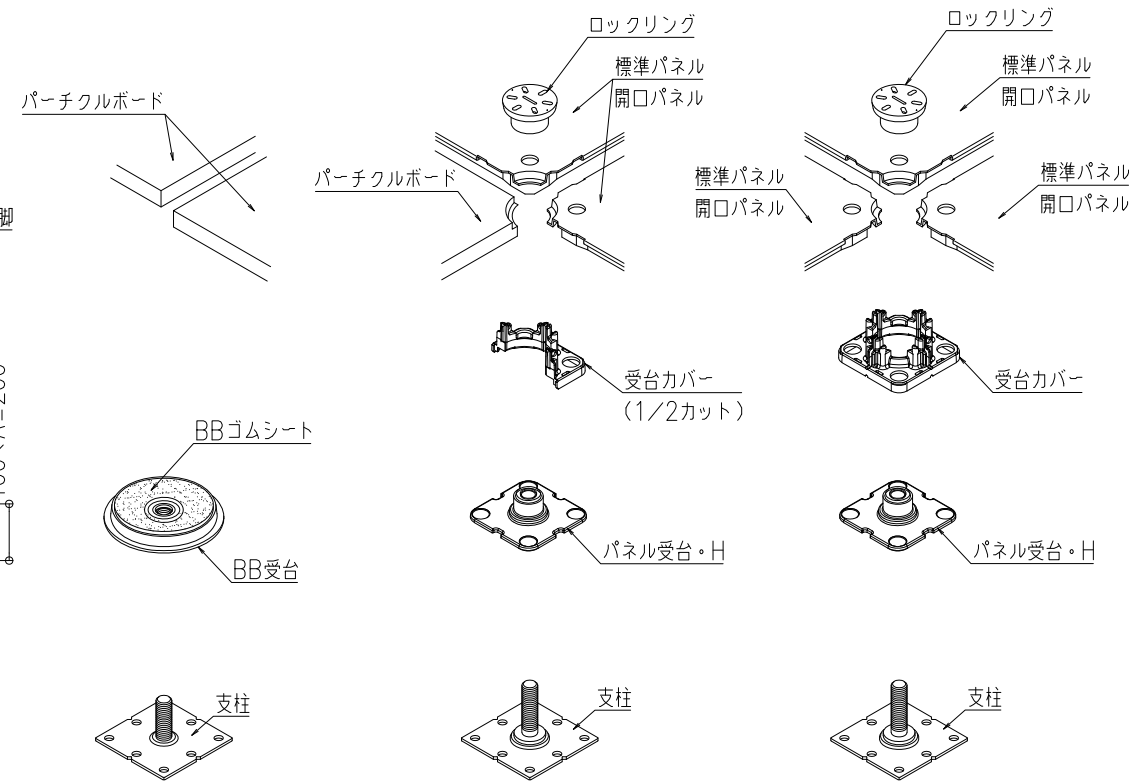
※H寸法はタイルカーペット厚7mmを含む



(200 < A ≤ 500の場合; 出入口部及び人通りが多い箇所は、現場担当者との打合せにより中央にBB脚補強又はタッピンねじの有無を決定すること)

※パーティクルボードの幅による、BB脚の納まりは施工マニュアルをご覧ください

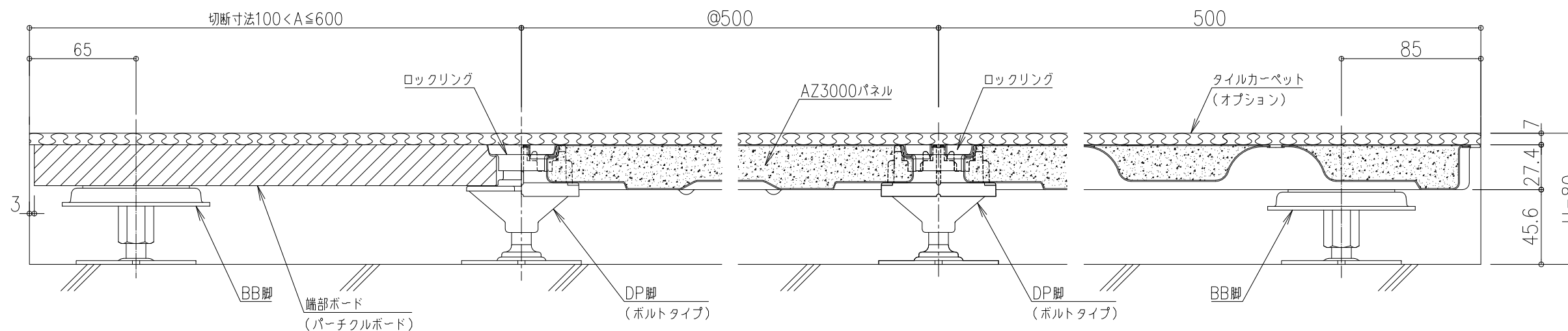
基準納まり図 S=1/20



BB脚部 納まり図

端部 納まり図

DP脚標準部 納まり図



縦断面詳細図 S=1/3

備考

図面名称：  
平面図、断面詳細図

尺度： 1/3 1/20	作成日： 2012.5.25 (2021.8.25改正)
サイズ： A3	File Name： AZ3000-DP80