

品名： オフィス用二重床システム
IBフロア

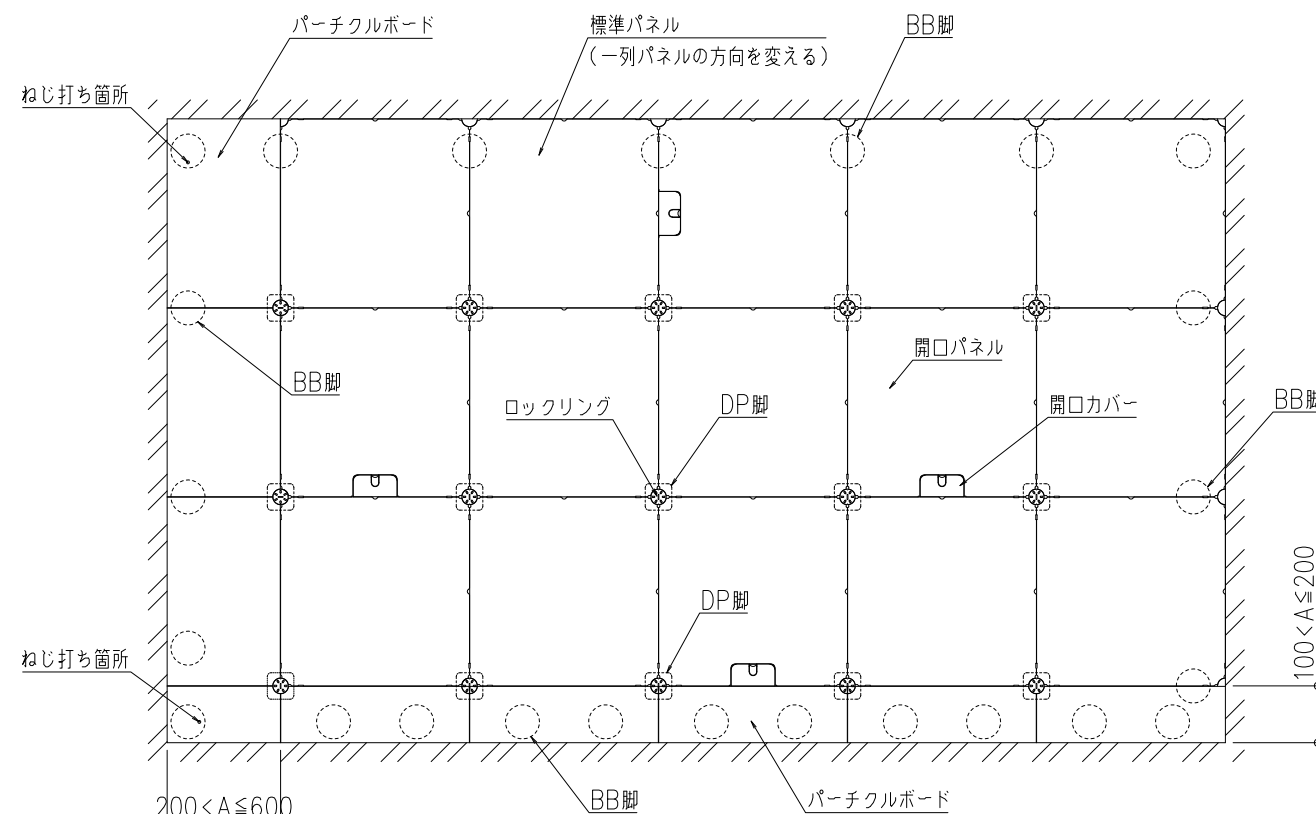
形式： AZ3000-DP type
H=200

- 仕様：
- パネルサイズ
500×500×27.4mm
 - 材質・表面処理
表面板・裏面板
溶融亜鉛メッキ鋼板
(軽量無機質材充填)
 - パネル重量
標準パネル(開口無し)：約7.6kg/枚
開口パネル(開口有り)：約7.4kg/枚
 - 有姿最弱部集中荷重(加圧板φ50)※
3,000N(300kgf)
たわみ5.0mm以内
残留変形3.0mm以内
※有り姿による試験(JAFA新規格)
 - 耐震性能
JIS 振動試験 積載荷重350kg-1Gクリア
 - 適応床高さ
H=200mm
タイルカーペット厚7mm含む

■適応床高さ 単位:mm

適応床高さ(H)	配線空間(h)	調整範囲
200	約 165.6 ⁺¹⁵ ₋₁₅	+15 -15

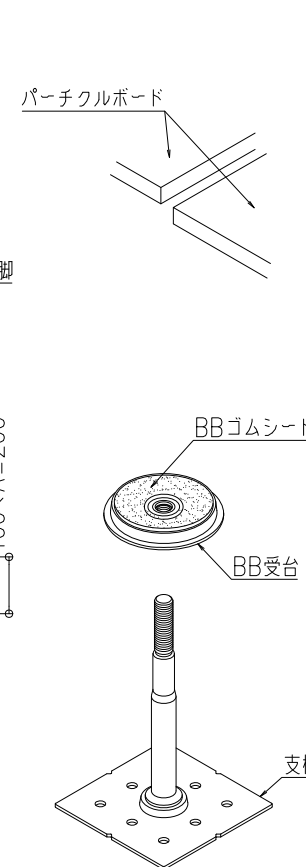
※H寸法はタイルカーペット厚7mmを含む



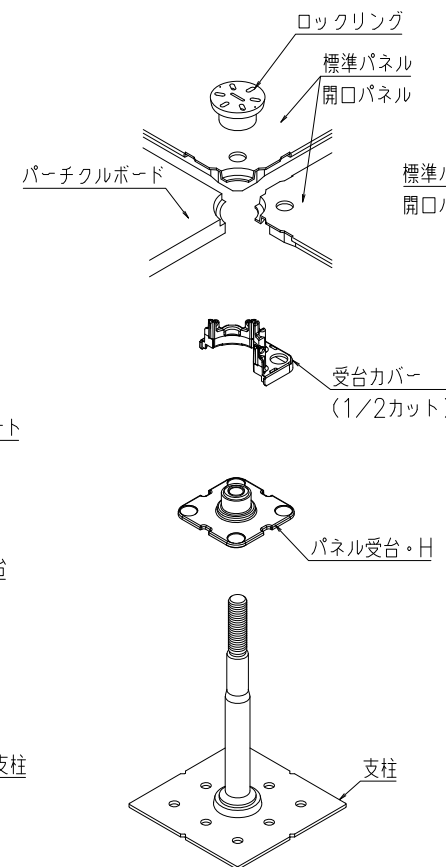
(200 < A ≤ 500の場合；出入口部及び人通りが多い箇所は、現場担当者との打合せにより中央にBB脚補強又はタッピンねじの有無を決定すること)

※パーチクルボードの幅による、BB脚の納まりは施工マニュアルをご覧ください

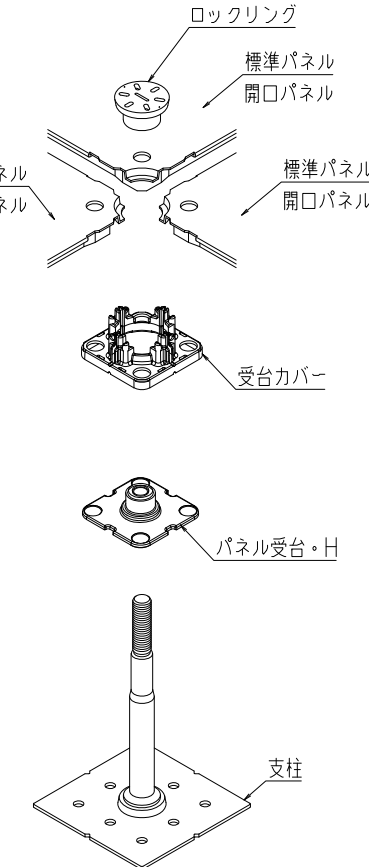
基準納まり図 S=1/20



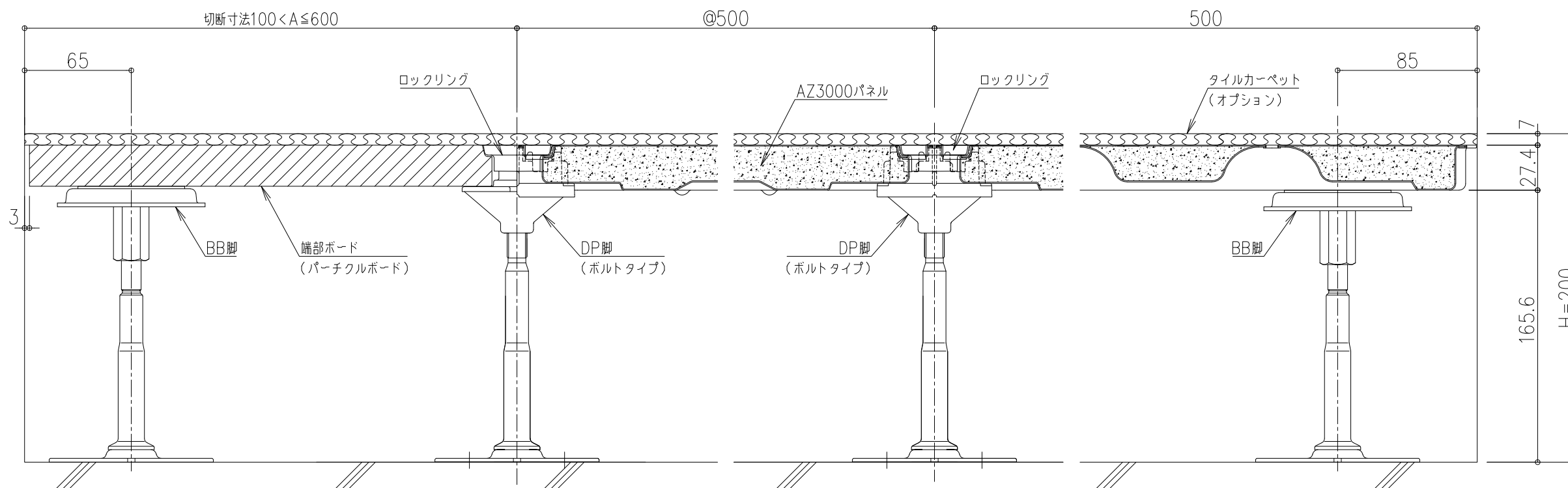
BB脚部 納まり図



端部 納まり図



DP脚標準部 納まり図



縦断面詳細図 S=1/3

備考

図面名称： 平面図、断面詳細図

尺度： 1/3 1/20	作成日： 2012.5.25 (2021.8.25改正)
サイズ： A3	File Name： AZ3000-DP200