

品名：
オフィス用二重床システム
IBフロア

形式：
AN3000-DP type
H-60

- 仕様：
- パネルサイズ
500×500×22.8mm
 - 材質・表面処理
表面板・裏面板
熔融亜鉛メッキ鋼板
(中空仕様)
 - パネル重量
約5.0kg/枚
 - 有姿最弱部集中荷重(加圧板φ50)※
3,000N(300kgf)
たわみ5.0mm以内
残留変形3.0mm以内
※有り姿による試験(JAFA新規格)
 - 耐震性能
JIS 振動試験 積載荷重350kg-1Gクリア
 - 適応床高さ
H=60mm
タイルカーペット厚7mm含む

備考

図面名称：
平面図、断面詳細図

尺度：
1/3 1/20

作成日：
2012.2.3
(2022.1.6改正)

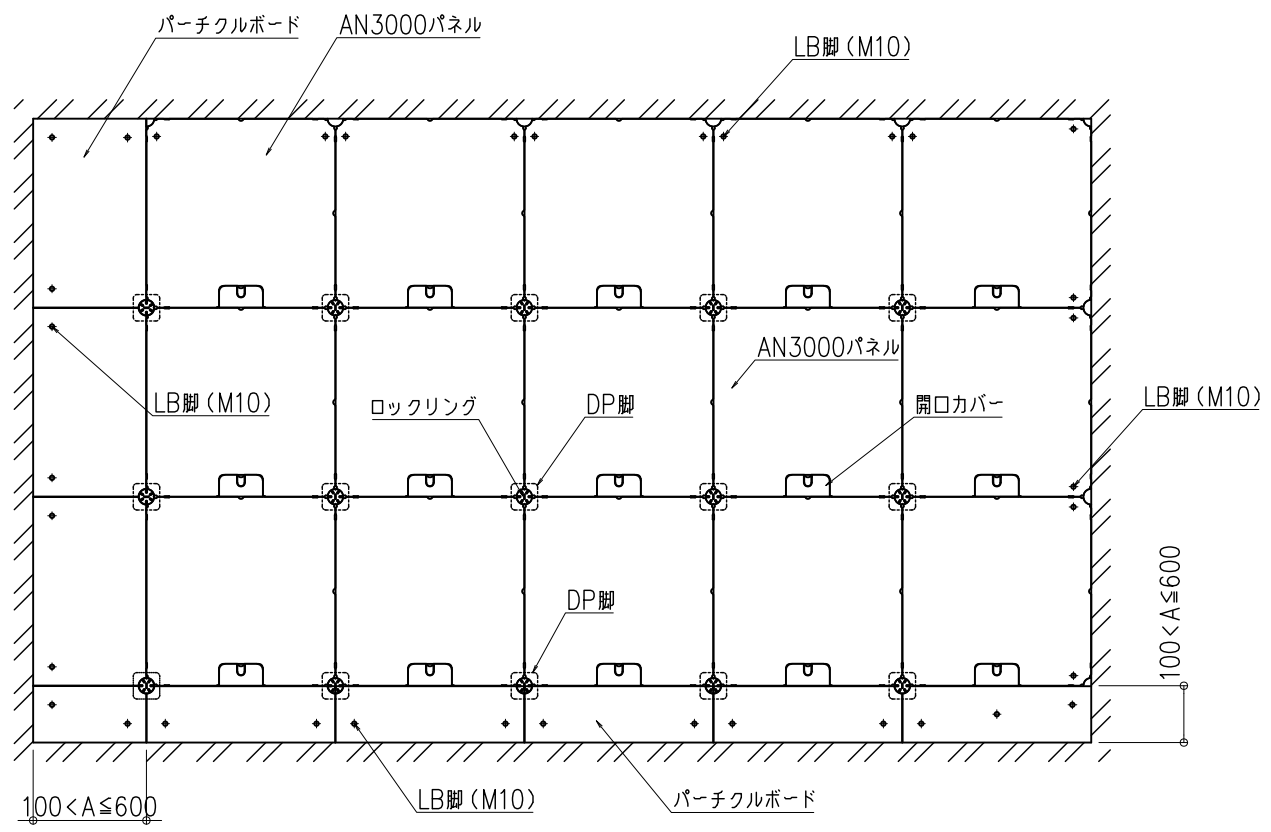
サイズ：
A3

File Name：
AN3000-DP60

■適応床高さ 単位:mm

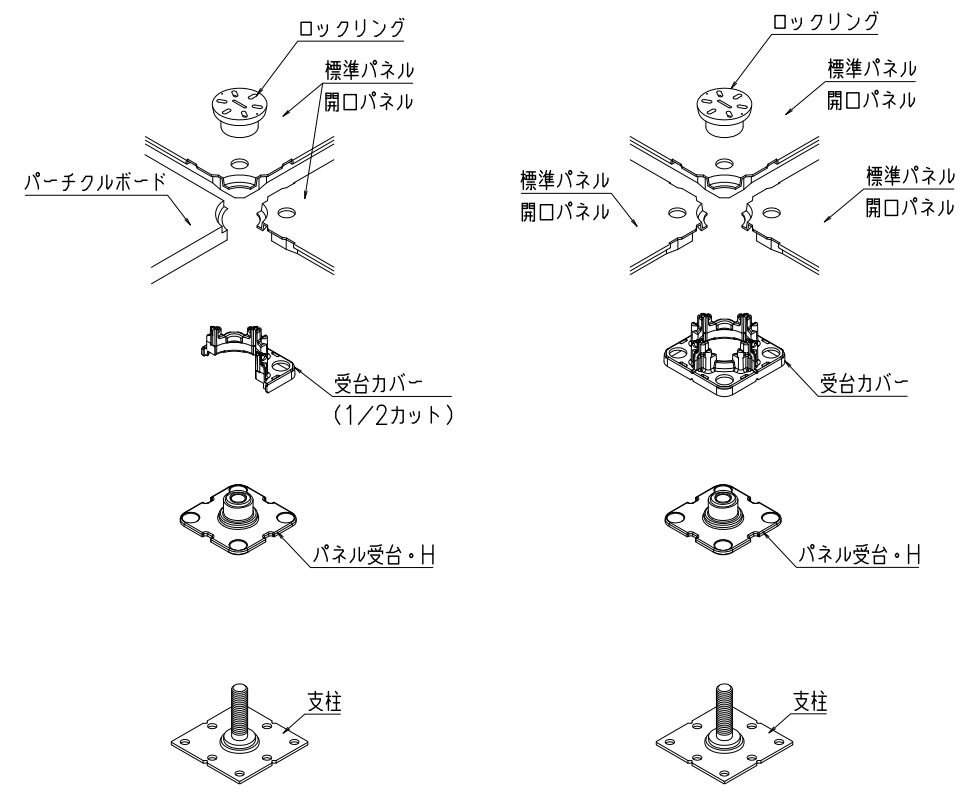
適応床高さ(H)	配線空間(h)	調整範囲
60	約 30 ± 14 -2	+14 -2

※H寸法はタイルカーペット厚さ7mmを含む



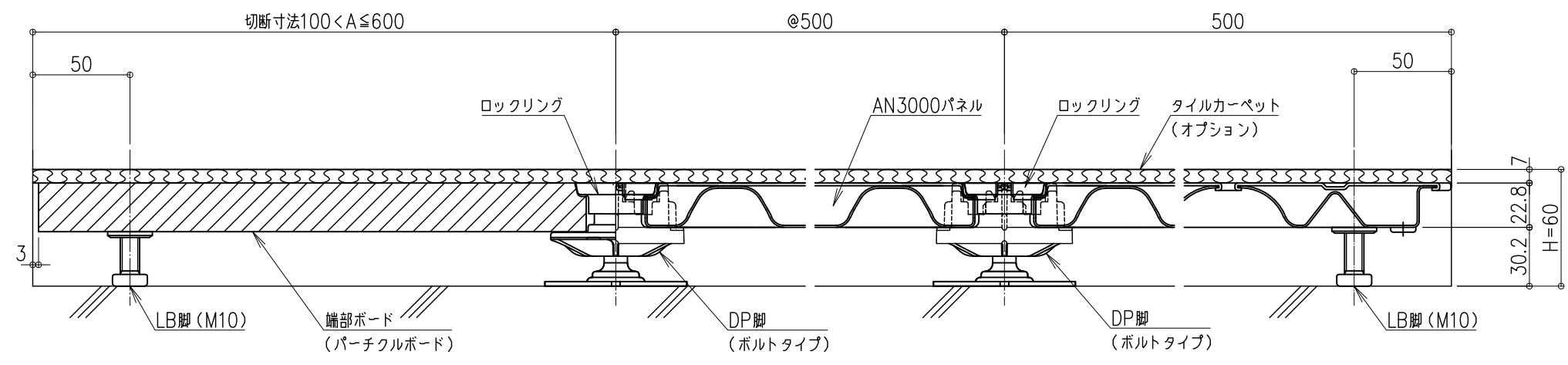
100 < A ≤ 600
(人通りの多い箇所は現場担当者との打合せにより、パーティ中央にLB脚補強を決定すること)
※パーティクルボードの幅による、LB脚の納まりは施工マニュアルをご覧ください

基準納まり図 S=1/20



端部 納まり図

DP脚標準部 納まり図



縦断面詳細図 S=1/3