

品名：
オフィス用二重床システム
IBフロア

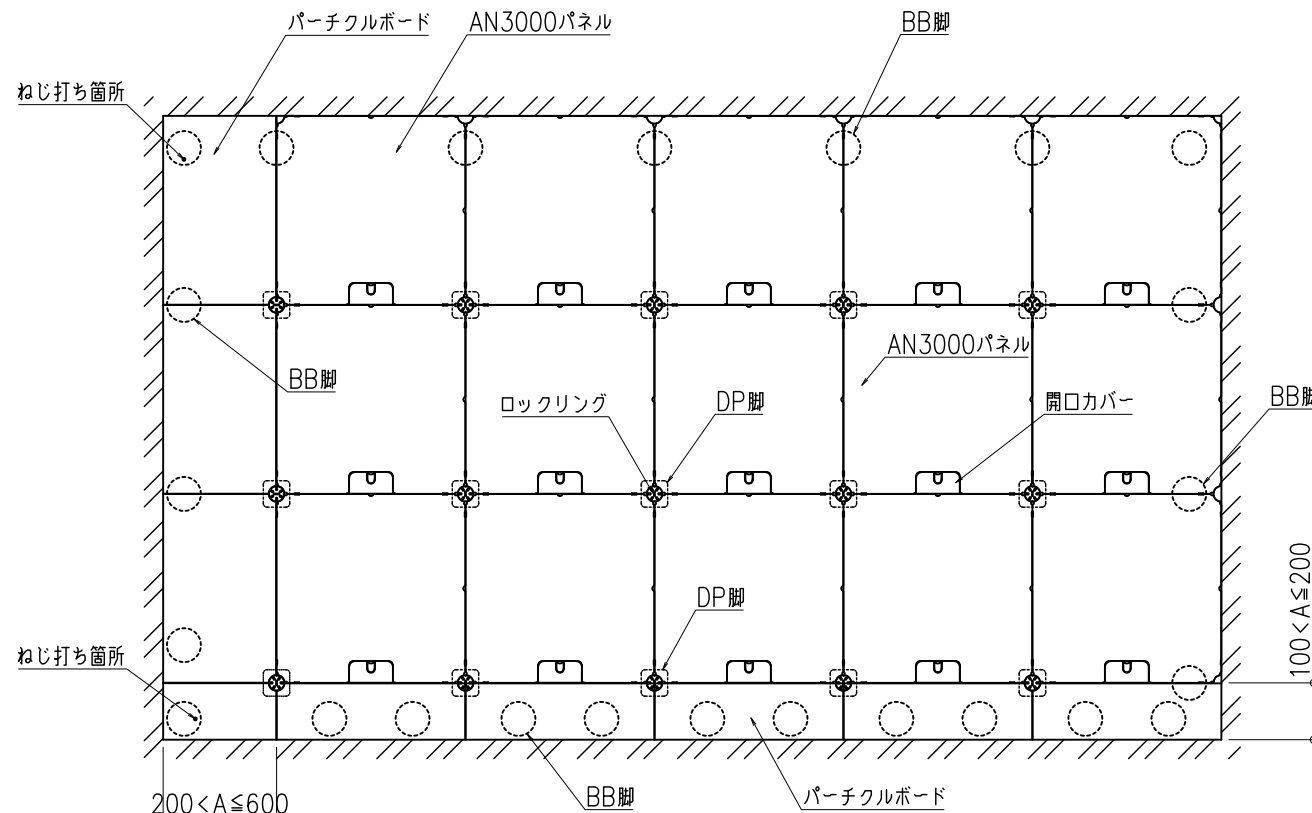
形式：
AN3000-DP type
H-80

- 仕様：
- パネルサイズ
500×500×22.8mm
 - 材質・表面処理
表面板・裏面板
熔融亜鉛メッキ鋼板
(中空仕様)
 - パネル重量
約5.0kg/枚
 - 有姿最弱部集中荷重(加圧板φ50)※
3,000N(300kgf)
たわみ5.0mm以内
残留変形3.0mm以内
※有り姿による試験(JAFA新規格)
 - 耐震性能
JIS 振動試験 積載荷重350kg-1Gクリア
 - 適応床高さ
H=80mm
タイルカーペット厚7mm含む

■適応床高さ 単位:mm

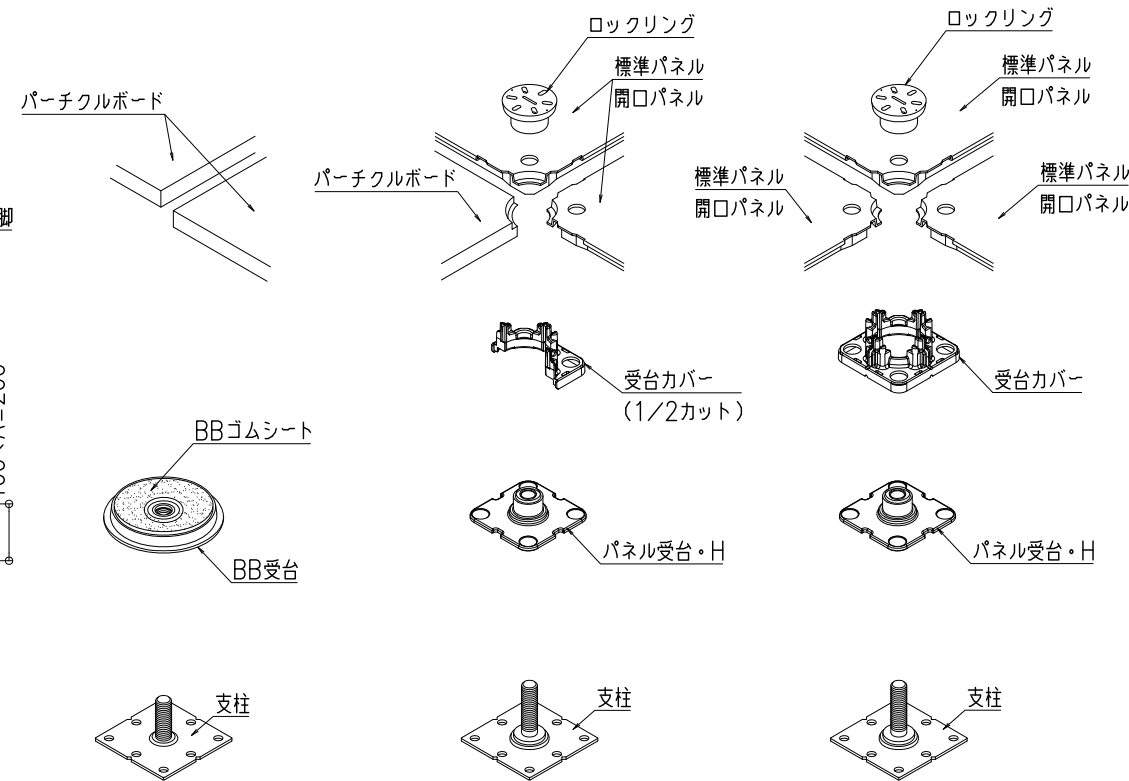
適応床高さ(H)	配線空間(h)	調整範囲
80	約 50^{+20}_{-8}	$+20$ -8

※H寸法はタイルカーペット厚7mmを含む



(200 < A ≤ 500の場合；出入口部及び人通りが多い箇所は、現場担当者との打合せにより中央にBB脚補強又はタッピンねじの有無を決定すること)
※パーチクルボードの幅による、BB脚の納まりは施工マニュアルをご覧ください

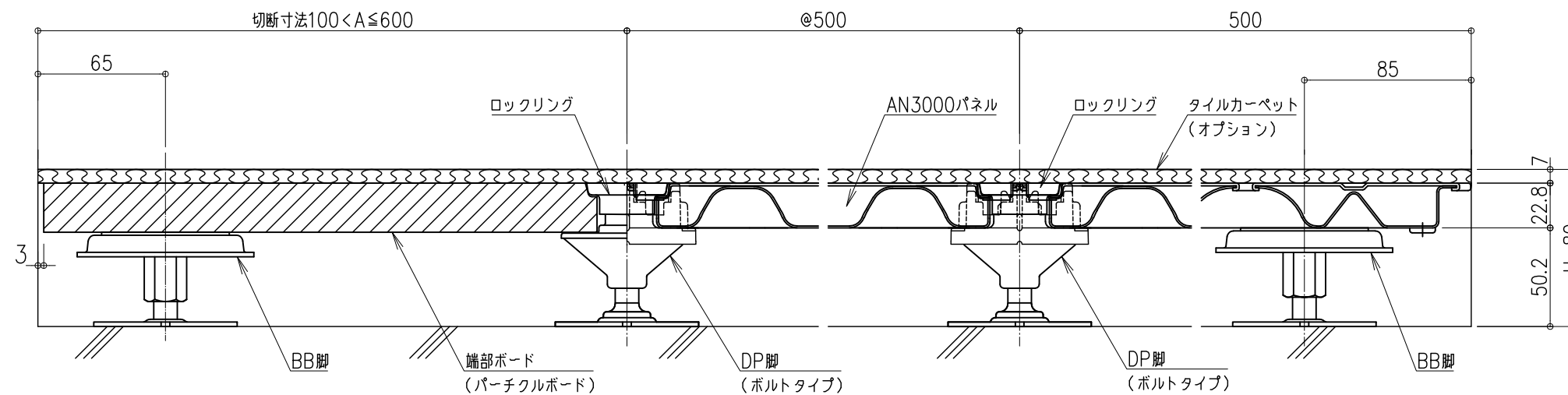
基準納まり図 S=1/20



BB脚部 納まり図

端部 納まり図

DP脚標準部 納まり図



縦断面詳細図 S=1/3

備考

図面名称：
平面図、断面詳細図

尺度：
1/3 1/20

作成日：
2012.2.3
(2022.1.6改正)

サイズ：
A3

File Name：
AN3000-DP80