

品名：  
オフィス用二重床システム  
IBフロア

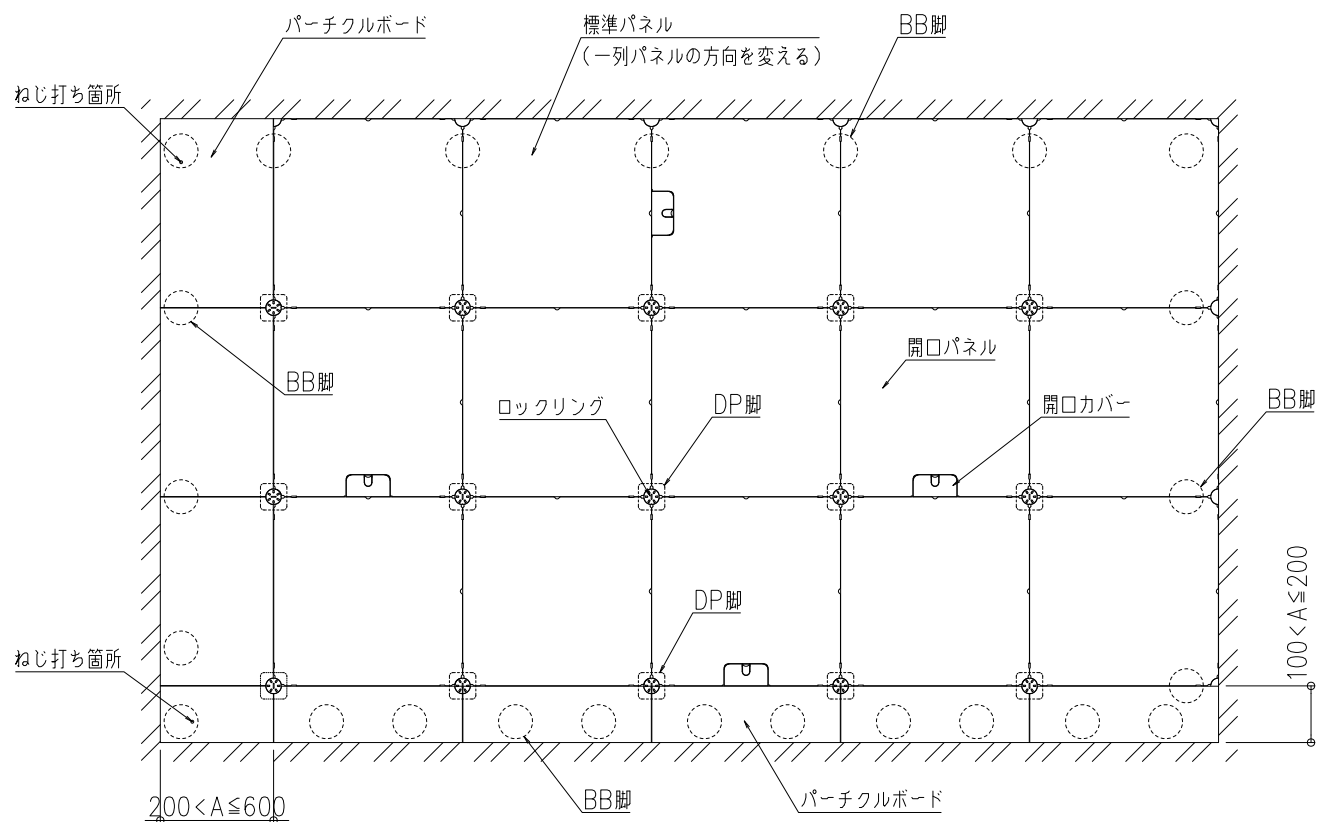
形式：  
AN3000-DP type  
H-80

- 仕様：
- パネルサイズ  
500×500×22.8mm
  - 材質・表面処理  
表面板・裏面板  
溶融亜鉛メッキ鋼板  
(中空仕様)
  - パネル重量  
約5.0kg/枚
  - 有姿最弱部集中荷重(加圧板φ50)※  
3,000N(300kgf)  
たわみ5.0mm以内  
残留変形3.0mm以内  
※有り姿による試験(JAFA新規格)
  - 耐震性能  
JIS 振動試験 積載荷重350kg-1Gクリア
  - 適応床高さ  
H=80mm  
タイルカーペット厚7mm含む

■適応床高さ 単位:mm

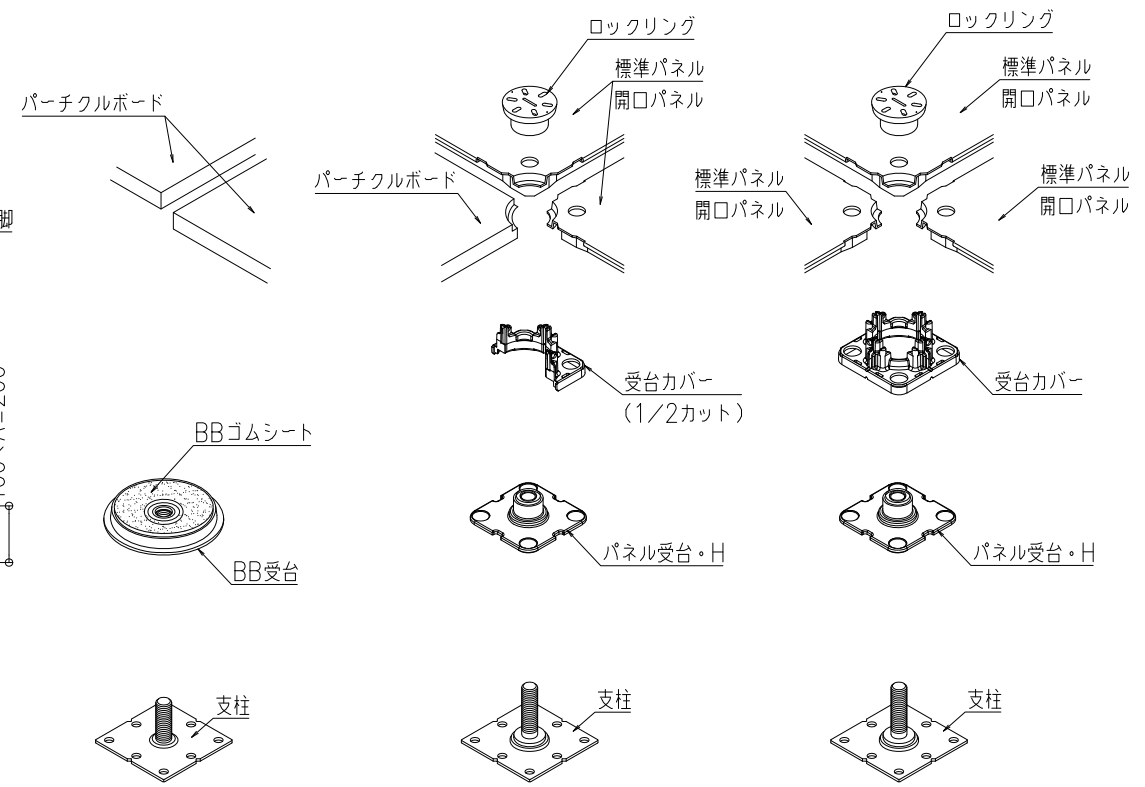
適応床高さ(H)	配線空間(h)	調整範囲
80	約 $50^{+20}_{-8}$	$+20$ $-8$

※H寸法はタイルカーペット厚7mmを含む



(200 < A ≤ 500の場合；出入口部及び人通りが多い箇所は、現場担当者との打合せにより中央にBB脚補強又はタッピンねじの有無を決定すること)  
※パーチクルボードの幅による、BB脚の納まりは施工マニュアルをご覧ください

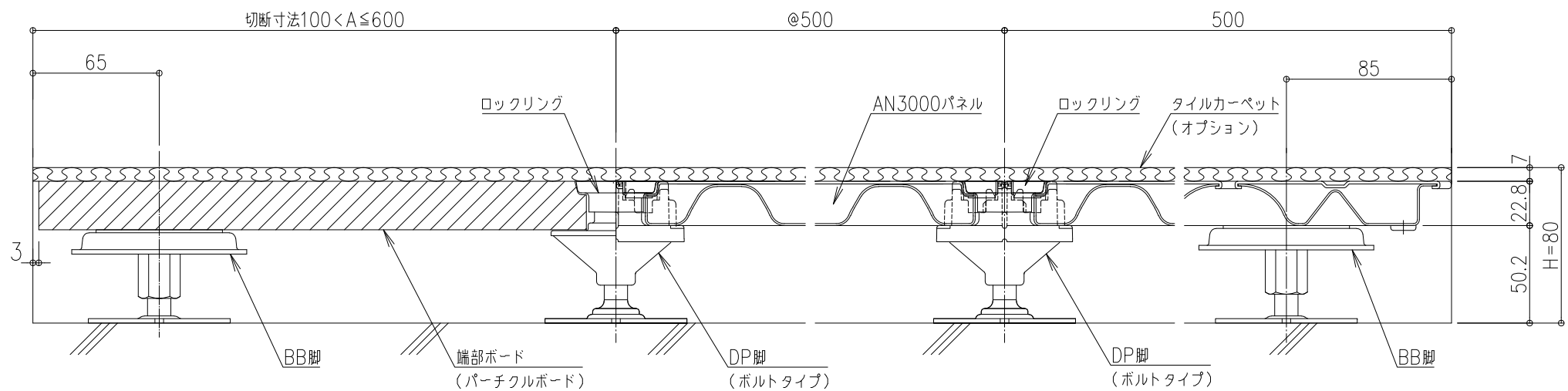
基準納まり図 S=1/20



BB脚部 納まり図

端部 納まり図

DP脚標準部 納まり図



縦断面詳細図 S=1/3

備考

図面名称：  
平面図、断面詳細図

尺度：  
1/3 1/20  
作成日：  
2012.2.3  
(2021.8.26改正)

サイズ：  
A3  
File Name：  
AN3000-DP80