

品名：
IBフロア床空調用パネル
OAフロアヒータ

形式：
AN3000-DP
パーソナル床暖房用OAフロア

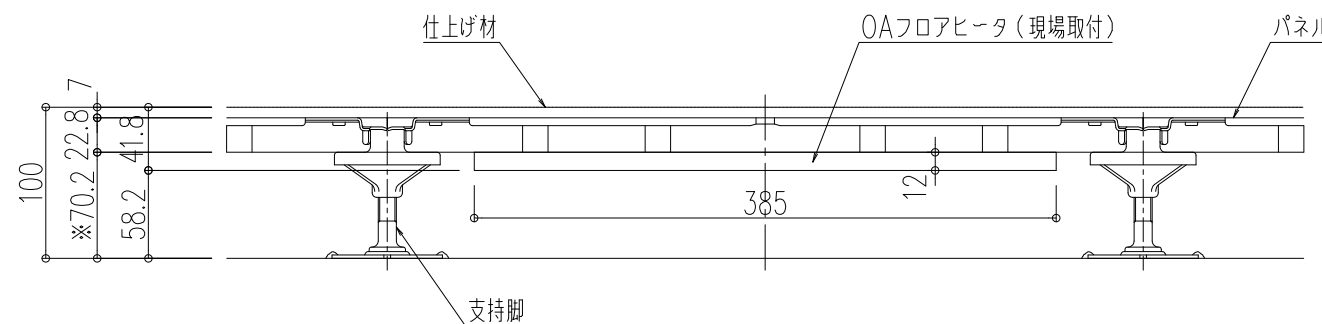
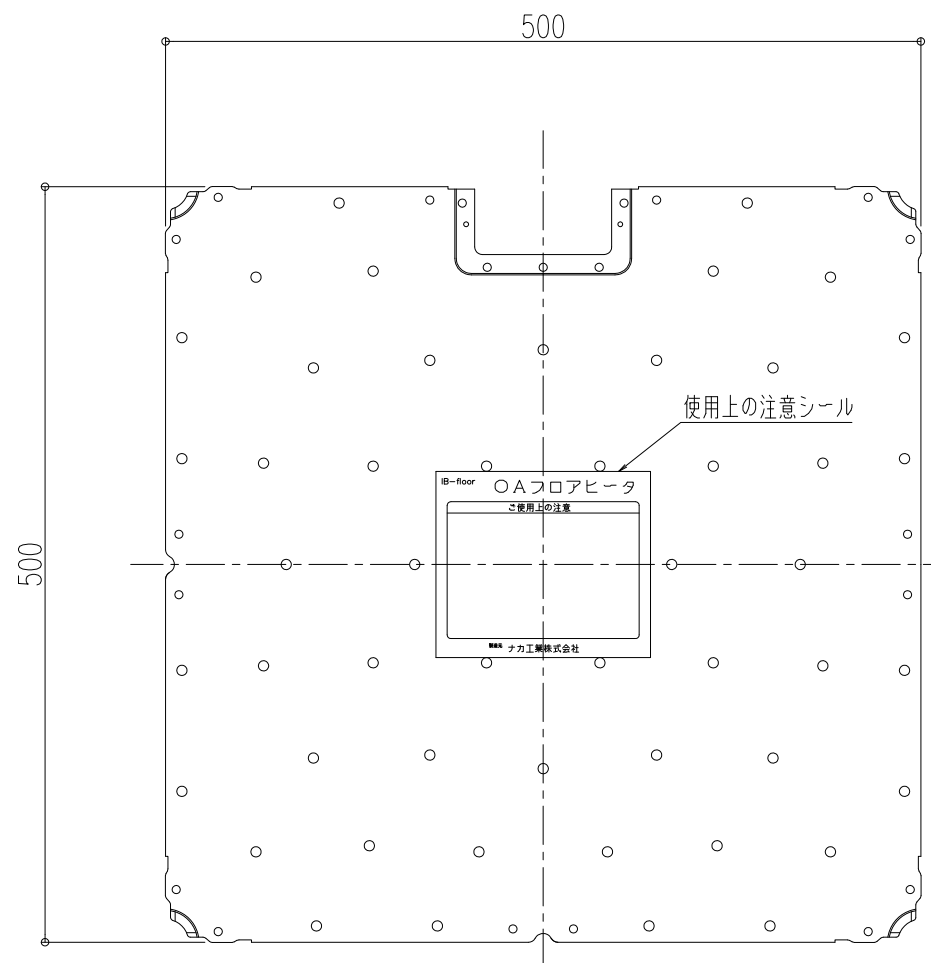
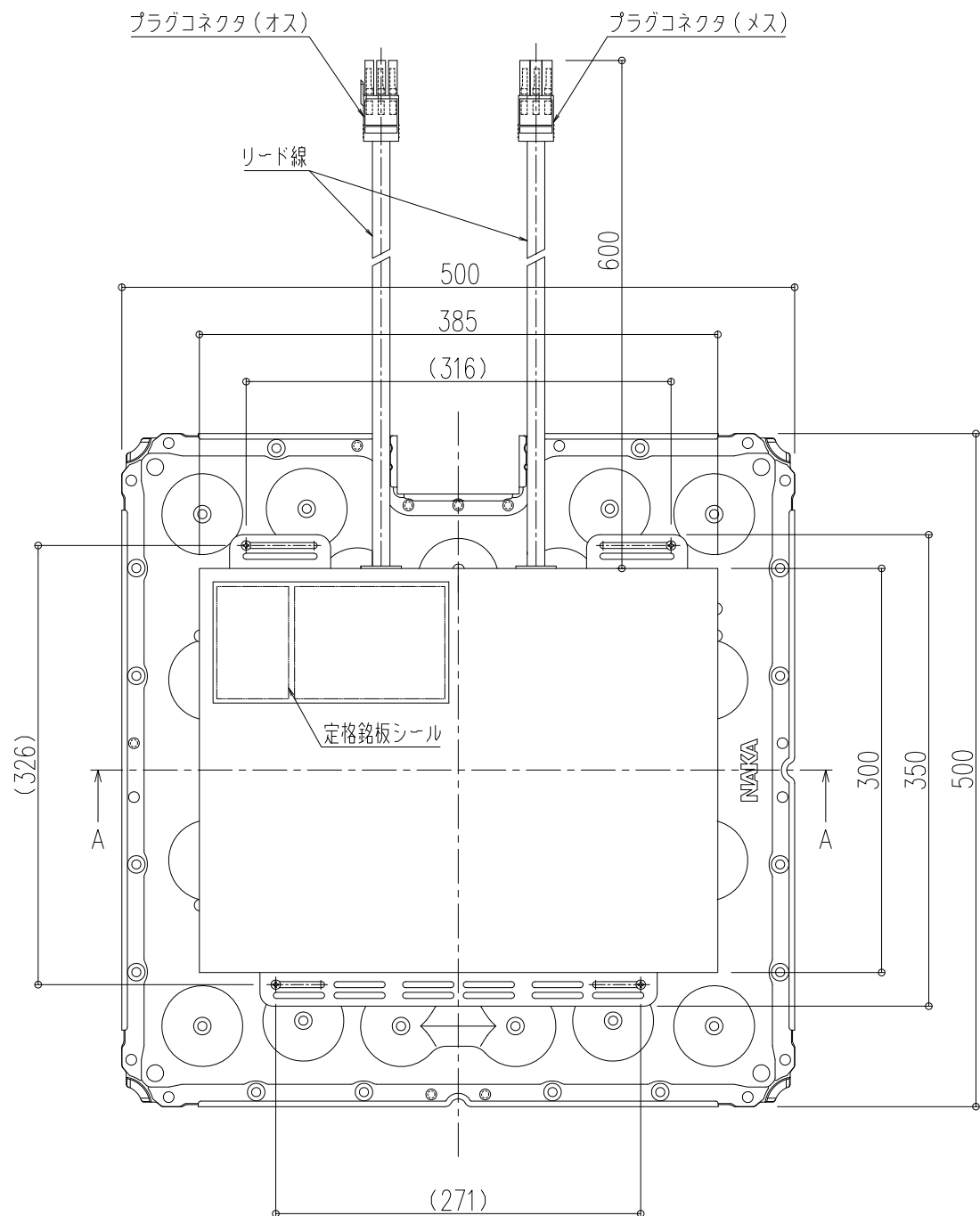
- 仕様：
- パネルサイズ
500×500×22.8+12.4mm
 - パネル材質
溶融亜鉛メッキ鋼板
(中空仕様)
 - 重量
約7.4kg/枚 (5.7kg+1.7kg)
 - 適応床高さ
H70~300mm
 - 有姿最弱部集中荷重(加圧板50φ)※
3000N(300Kgf)たわみ5.0mm以内
残留変形3.0mm以内
※有り姿による試験(JAFA新規格)
 - OAフロアヒータ(電気式ヒータ)
 - 定格電圧
AC 200V(50Hz/60Hz)
 - 定格消費電力
50W
 - ヒータユニット取付
フロアパネル裏面にボルトオン
 - 安全装置
サーモスタットおよび温度ヒューズによる
二重安全装置
 - 温度制御
コントローラーによるON-OFF制御
(コントローラー別途)
 - 表面仕上げ材
置敷タイルカーペット(別途)

備考：

図面名称：
平面図、断面詳細図
(ヒータ型番;RF-230 センサー無)

尺度： 1/5	作成日： 2012.2.3 (2023.08.02改正)
------------	------------------------------------

サイズ： A3	File Name： IB-AN3000-HP-1
------------	------------------------------



※65mm以上必要です。(但し、スラブに接しなければ使用可)
狭い場合は弊社営業担当へお問合せください。

A-A断面詳細図(本図はH-100を示す)