

品名： 動作補助手すり
愛の手NS

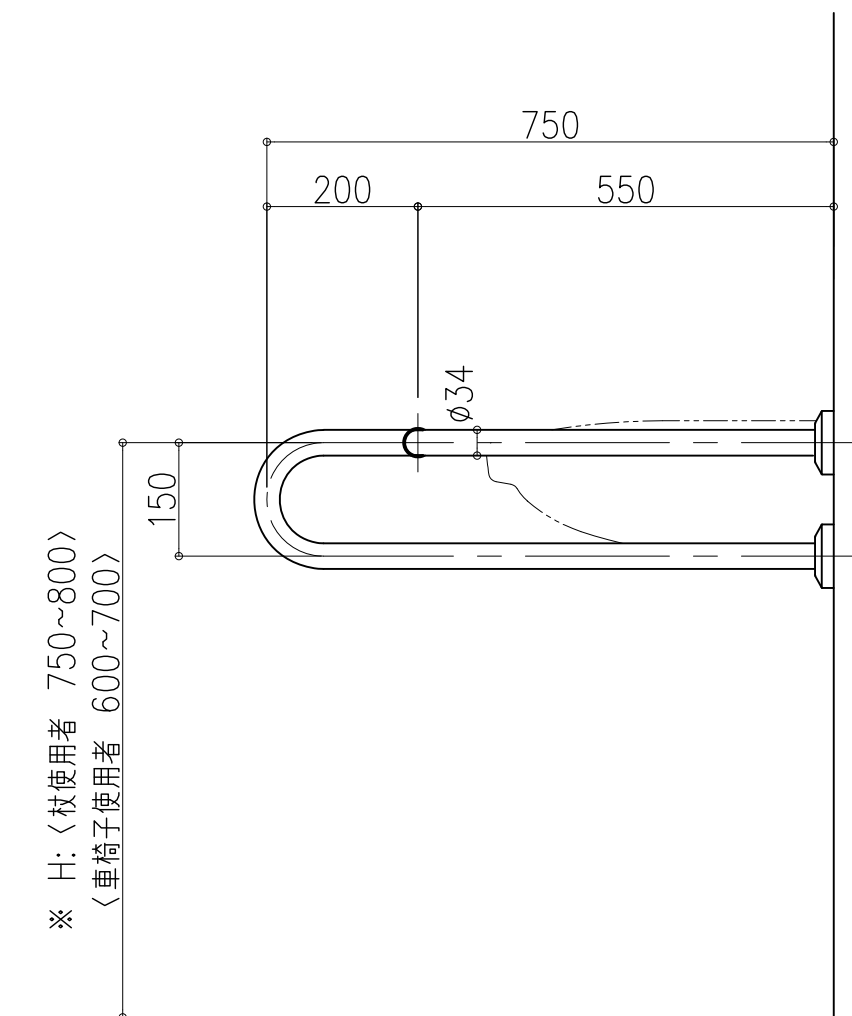
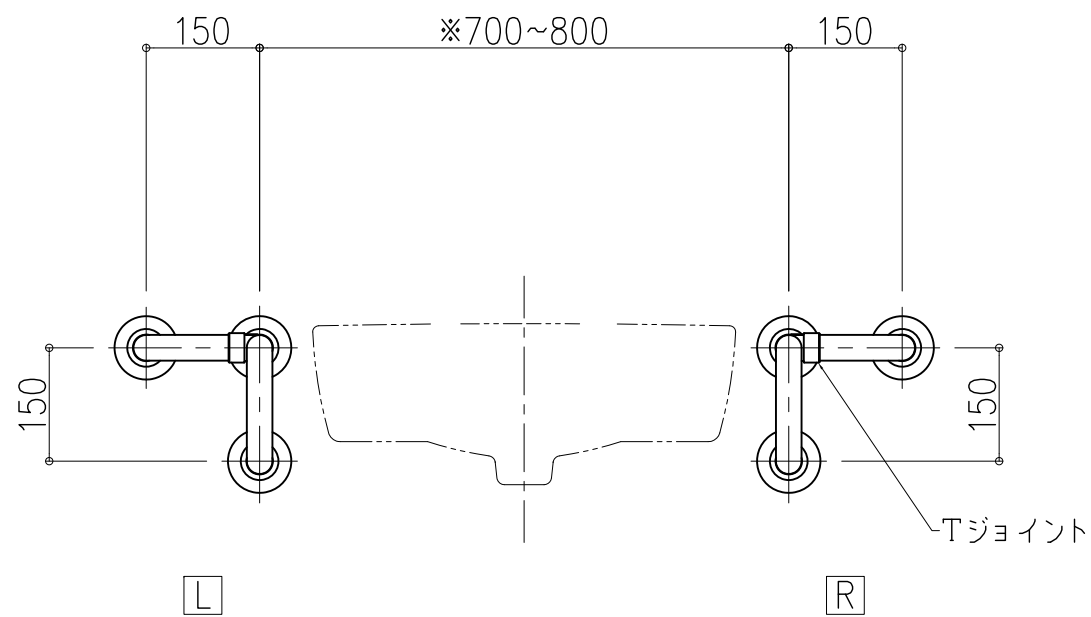
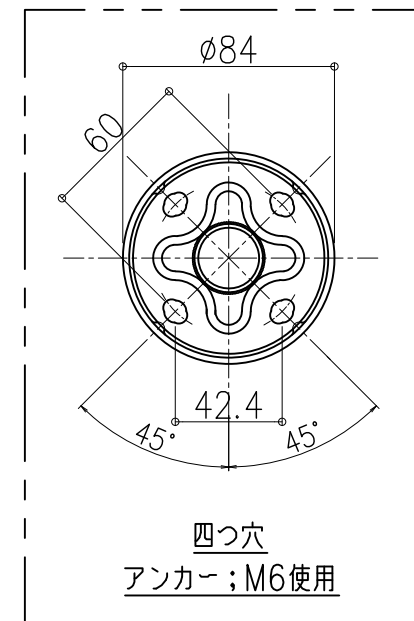
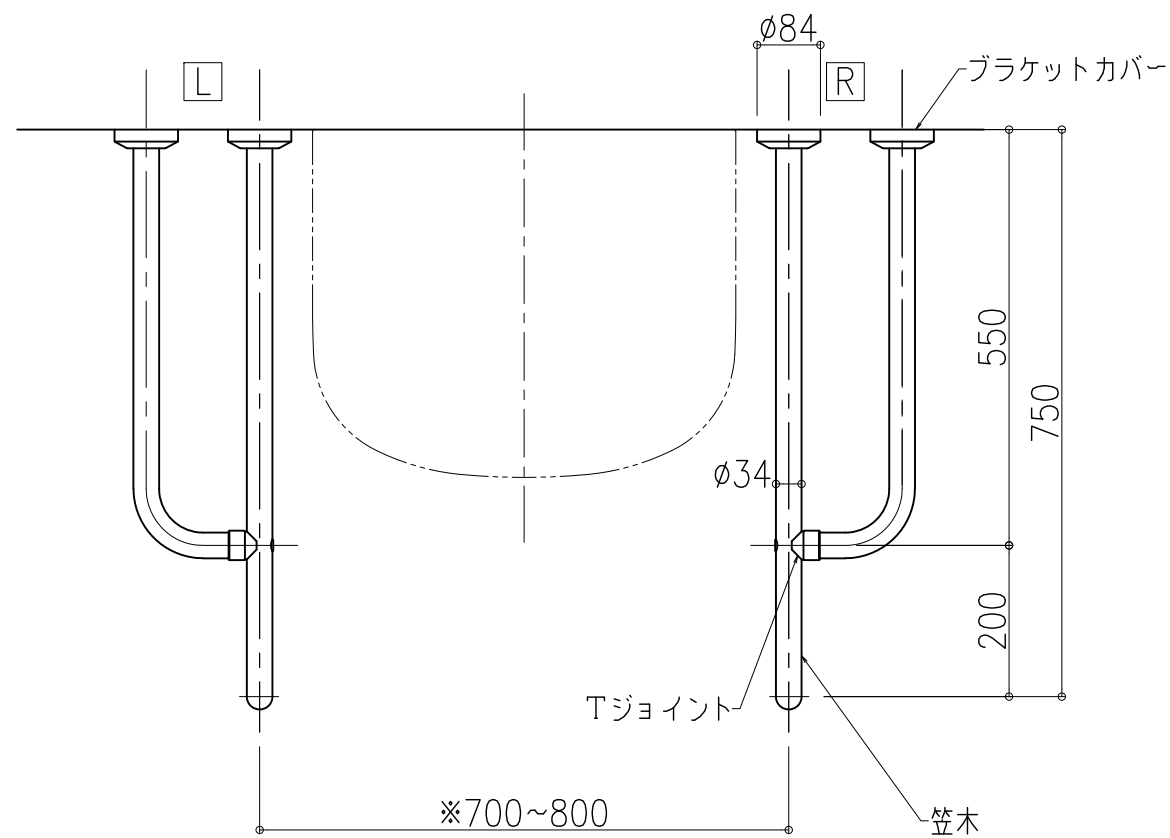
形式 NS-LC1(サイドバットレスタイプ)
(洗面器用手すり)
【抗ウイルス】

- 仕様：
- 手すり本体(笠木 φ34)
表面材：半硬質樹脂(抗菌剤入)+
軟質樹脂二層成形
芯材：ステンレス鋼管 φ27.2×1.5t
(木目調色はウッドパウダーを混合)
 - ブラケットカバー
樹脂成形品・笠木同色仕上
 - 固定座金
ステンレス
 - Tジョイント部
樹脂成形品・笠木同色仕上
 - ボルト類
ステンレス

【受注生産品】

図面名称： 愛の手NS
NS-LC1(サイドバットレス)
平面図、姿図

尺度： 1/10 1/3	作成日： 2020.03.31
サイズ： A3	File Name： NS-LC1-SB 17



本図は、NS-LC1(サイドバットレス)を2台使用した例です。

※印寸法は推奨値です。実際は衛生陶器ごとの基準や利用者の使い勝手を考慮し設定下さい。