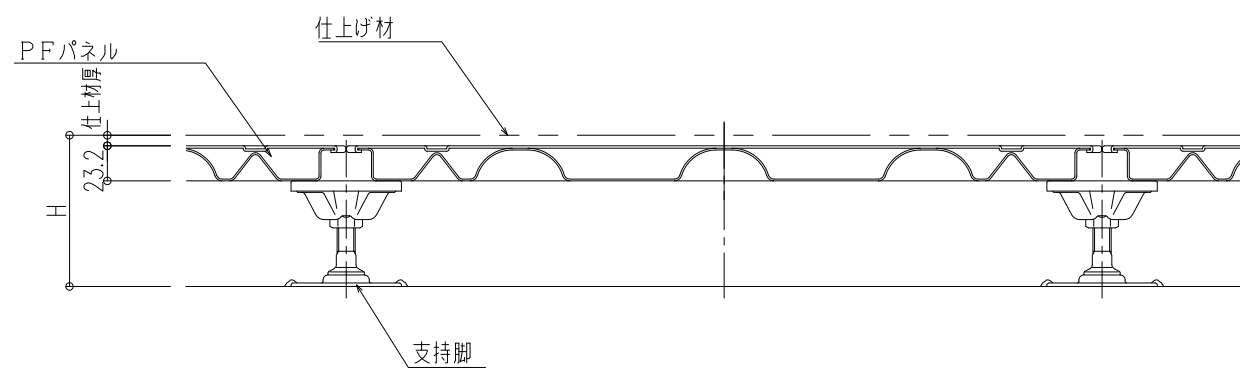
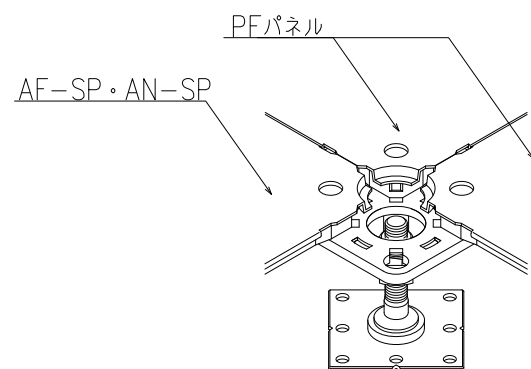
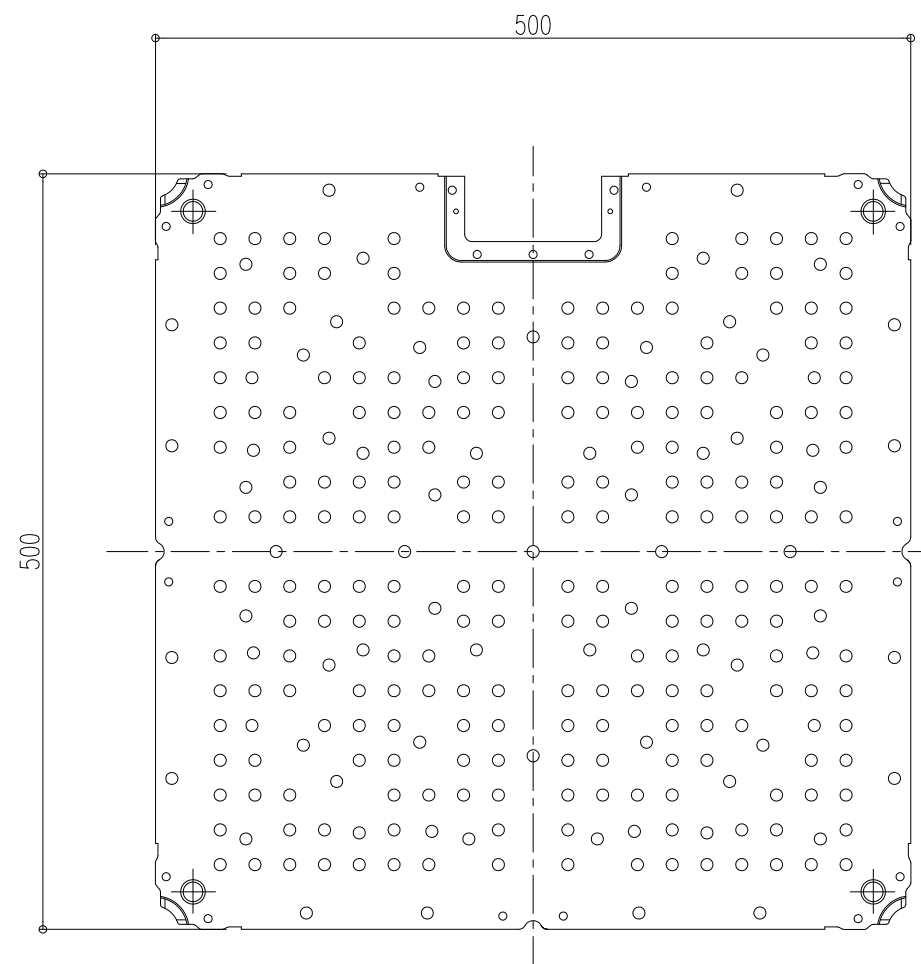
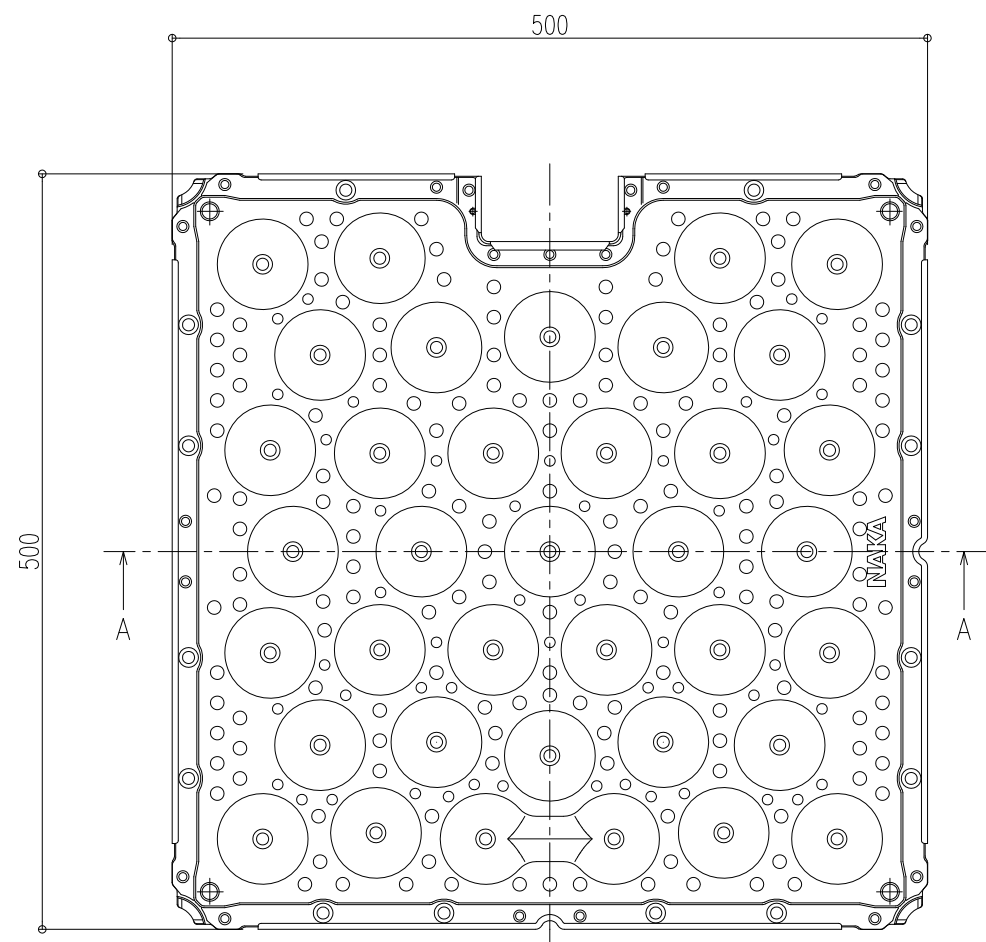


品名：
IBフロア床吹出し空調用パネル
PFパネル

形式：
多孔床パネル

- 仕様：
- パネルサイズ
500×500×23mm
 - 材質・表面処理
表面板・裏面板
溶融亜鉛メッキ鋼板
(中空仕様)
 - パネル重量
約5.5kg/枚
 - パネル開口率
6% (1枚)
 - 中央集中荷重(加圧板φ50)
3,000N (300kgf)
たわみ3.0mm以内
 - 終局荷重(加圧板φ50)
10,000N以上
(約1,000kgf以上)
 - 耐震性能
積載荷重300kg/m²-1Gクリア
 - 適応床高さ
H=70~300mm
タイルカーペット厚7mm含む
(※専用タイルカーペットを使用下さい。)
- ※アウトレットカバーは、スチール製が標準となります。



A-A断面詳細図

図面名称：
平面図、断面詳細図

尺度：
1/5
作成日：
2007.05.08
(2023.08.02改正)

サイズ：
A3
File Name：
IB-PF-01