

品名：  
オフィス用二重床システム  
IBフロア

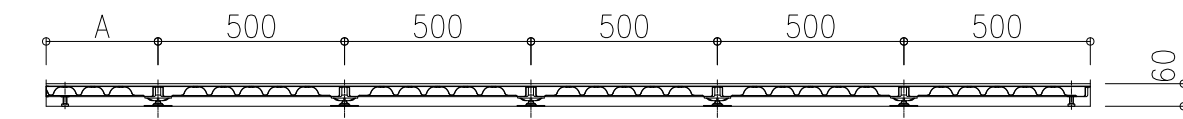
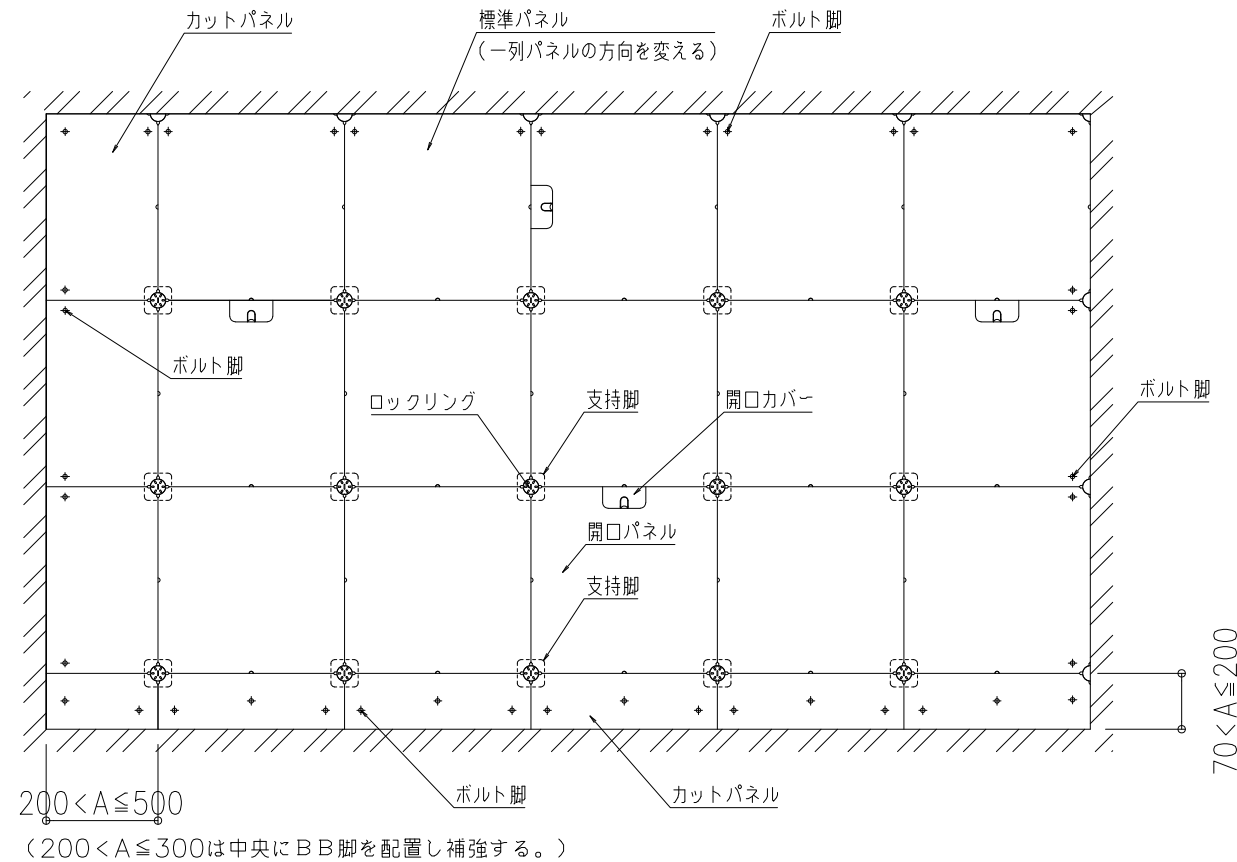
形式：  
AZ5000-DP type  
H-60

- 仕様：
- パネルサイズ  
500×500×27.7mm
  - 材質・表面処理  
表面板・裏面板  
溶融亜鉛メッキ鋼板  
(軽量無機質材充填)
  - パネル重量  
標準パネル(開口無し):約9.2kg/枚  
開口パネル(開口有り):約9.0kg/枚
  - 有姿最弱部集中荷重(加圧板φ50)※  
5,000N(500kgf)  
たわみ5.0mm以内  
残留変形3.0mm以内  
※有り姿による試験(JAFA新規格)
  - 耐震性能  
積載荷重500kg/m<sup>2</sup>-1Gクリア
  - 適応床高さ  
H=60mm  
タイルカーペット厚7mm含む

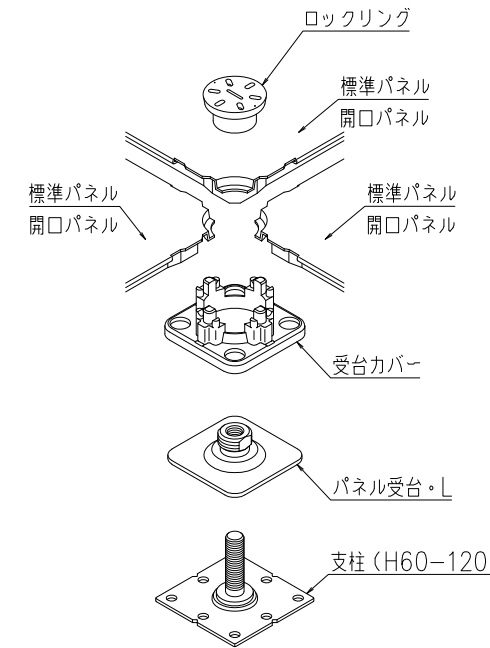
■適応床高さ 単位:mm

適応床高さ(H)	配線空間(h)	調整範囲
60	約 25.3 <sup>+14</sup> <sub>-2</sub>	+14 -2

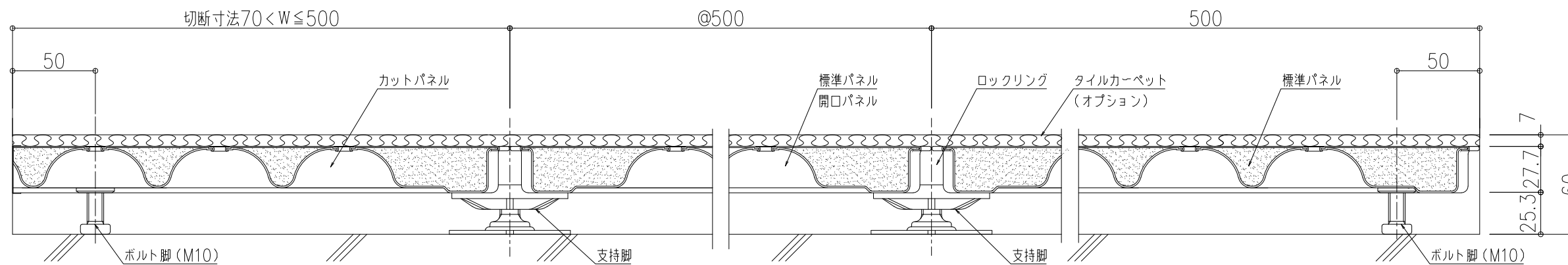
※H寸法はタイルカーペット厚7mmを含む



基準納まり図 S=1/20



支持脚標準部 納まり図



縦断面詳細図 S=1/3

備考

図面名称：  
平面図、断面詳細図

尺度： 1/3 1/20	作成日： 2012.5.25 (2021.3.16改正)
サイズ： A3	File Name： AZ5000-DP60