

品名：
オフィス用二重床システム
IBフロア

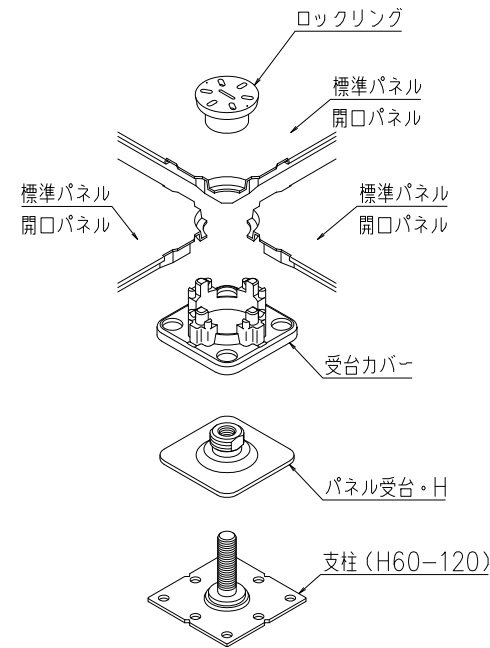
形式：
AZ5000-DP type
H-80

- 仕様：
- パネルサイズ
500×500×27.7mm
 - 材質・表面処理
表面板・裏面板
溶融亜鉛メッキ鋼板
(軽量無機質材充填)
 - パネル重量
標準パネル(開口無し):約9.2kg/枚
開口jパネル(開口有り):約9.0kg/枚
 - 有姿最弱部集中荷重(加圧板φ50)※
5,000N(500kgf)
たわみ5.0mm以内
残留変形3.0mm以内
※有り姿による試験(JAFA新規格)
 - 耐震性能
積載荷重500kg/m²-1Gクリア
 - 適応床高さ
H=80mm
タイルカーペット厚7mm含む

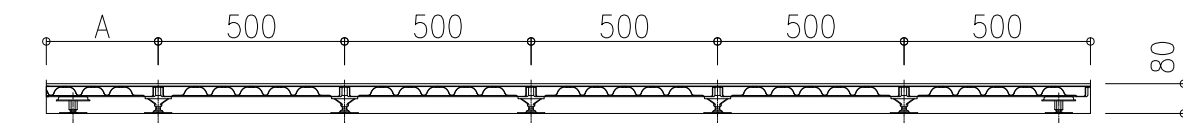
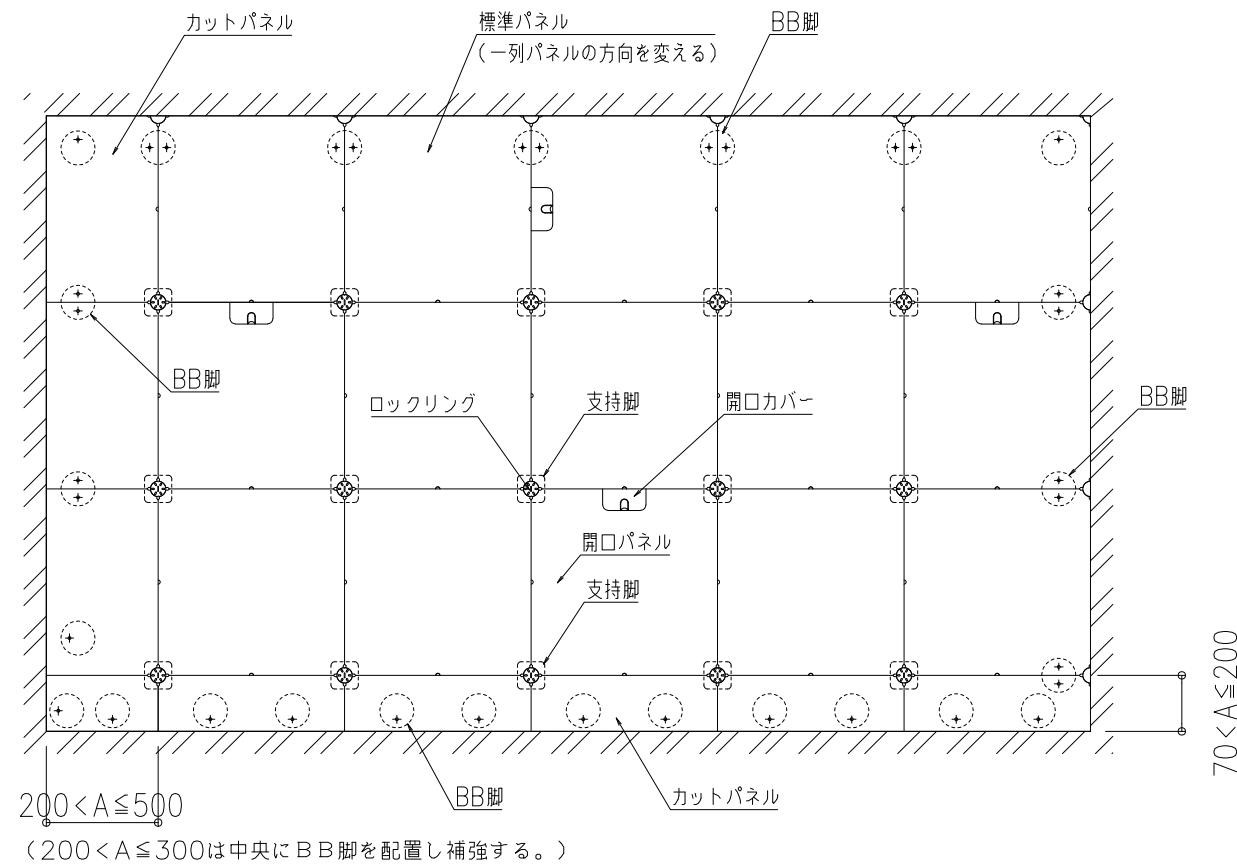
■適応床高さ 単位:mm

適応床高さ(H)	配線空間(h)	調整範囲
80	約 45.3 ^{+2.0} ₋₈	+20 -8

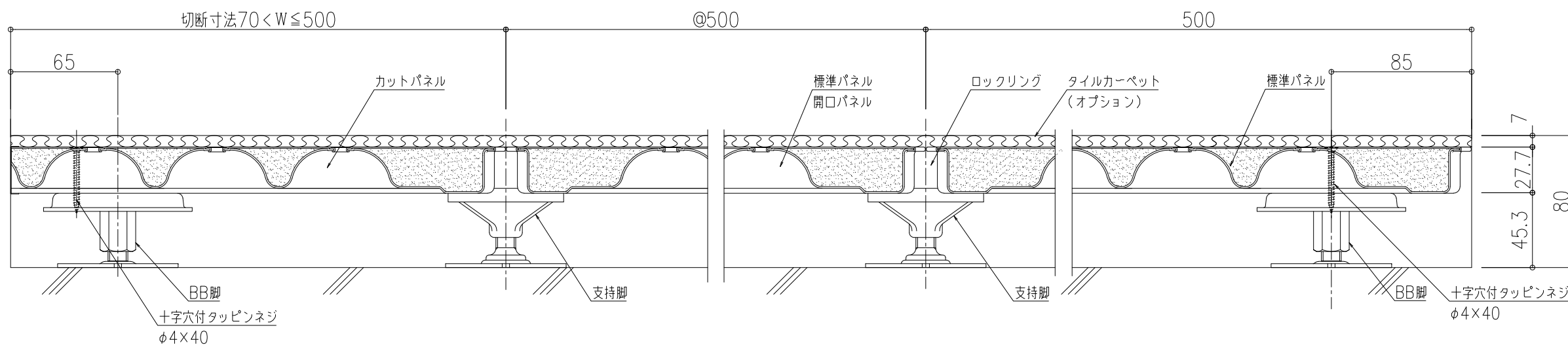
※H寸法はタイルカーペット厚7mmを含む



支持脚標準部 納まり図



基準納まり図 S=1/20



縦断面詳細図 S=1/3

備考

図面名称：
平面図、断面詳細図

尺度：
1/3 1/20

作成日：
2012.5.25
(2021.3.16改正)

サイズ：
A3

File Name：
AZ5000-DP80